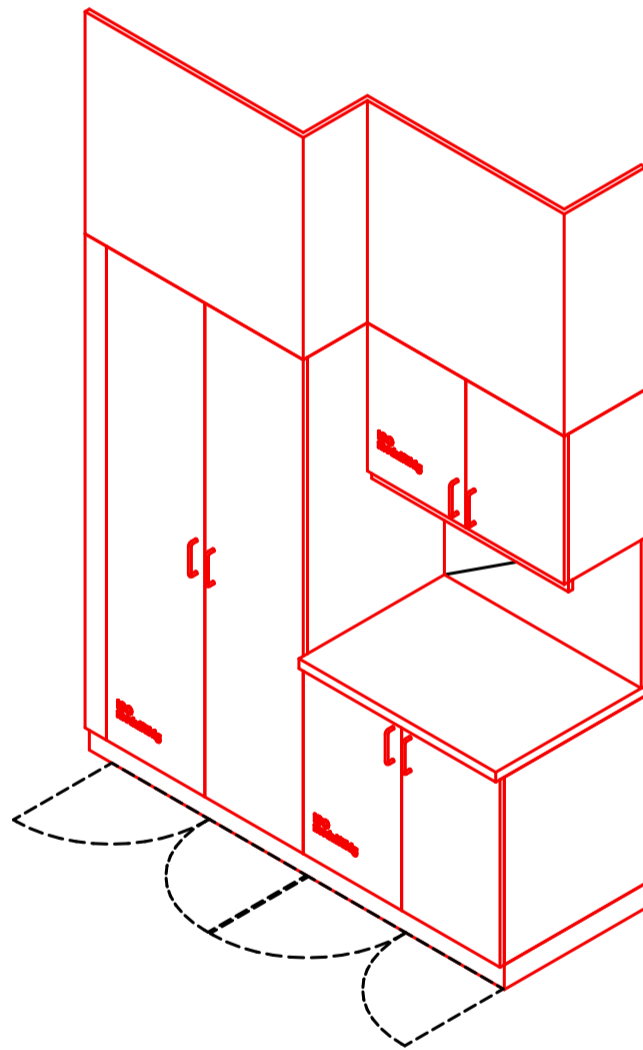


Neubau Flugfeldklinikum Böblingen

KennNr.:
1.06.001

Raum-Nr:
1.07.01.69_a

Raum-Name:
Untersuchung, Mammographie



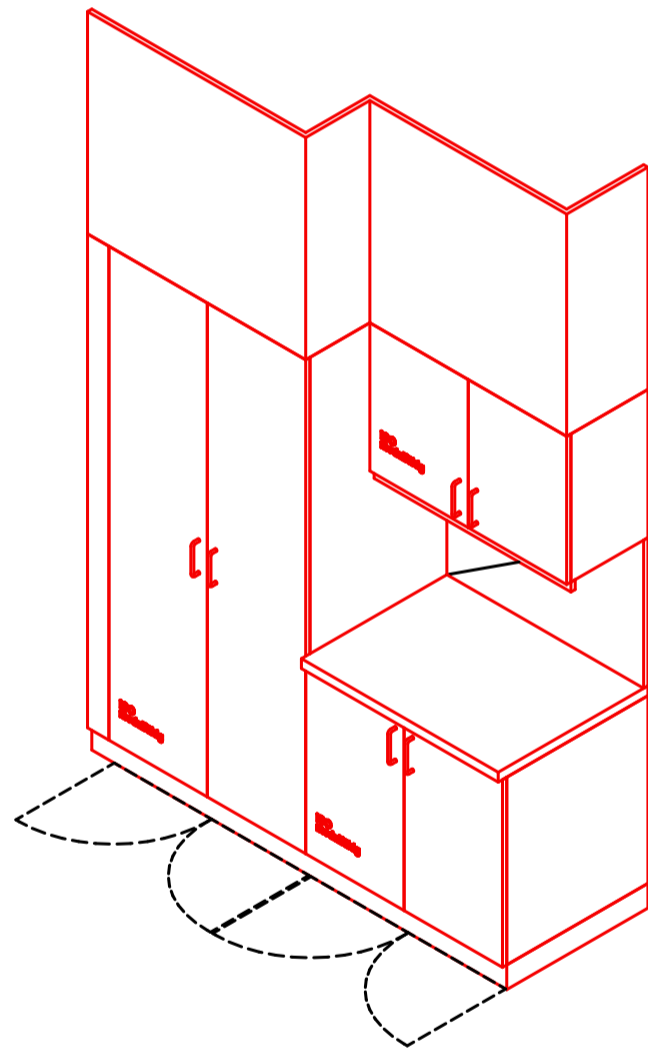
Maßstab: 1:25
Datum: 06.01.2026

Neubau Flugfeldklinikum Böblingen

KennNr.:
1.06.002

Raum-Nr:
1.07.01.106_a

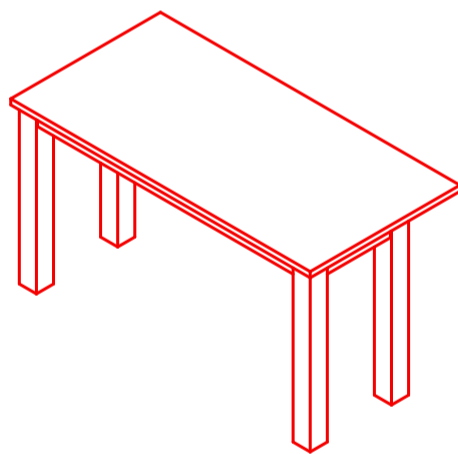
Raum-Name:
Untersuchung, Mammographie (in MVZ)



Maßstab: 1:25
Datum: 06.01.2026

Neubau Flugfeldklinikum Böblingen

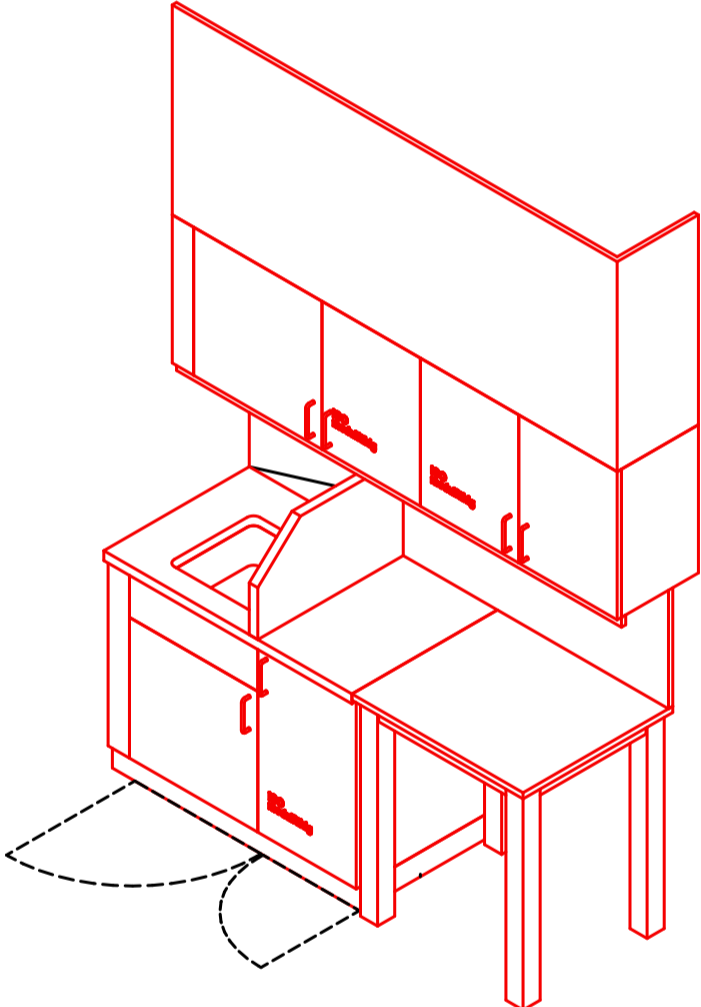
KennNr.: 2×1.06.003 Raum-Nr: 1.07.01.58 Raum-Name: Befundungsraum



Maßstab: 1:25
Datum: 06.01.2026

Neubau Flugfeldklinikum Böblingen

KennNr.: 1.06.005 Raum-Nr: 1.02.05.12 Raum-Name: Spermiendiagnostikraum_Bluabnahme u. Spermiendiagnostik



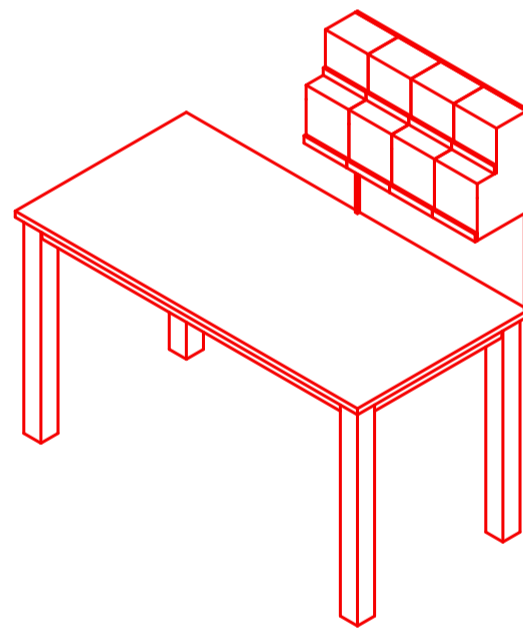
Maßstab: 1:25
Datum: 06.01.2026

Neubau Flugfeldklinikum Böblingen

KennNr.:
1.06.007

Raum-Nr:
1.02.06.18

Raum-Name:
Arbeitsraum, rein



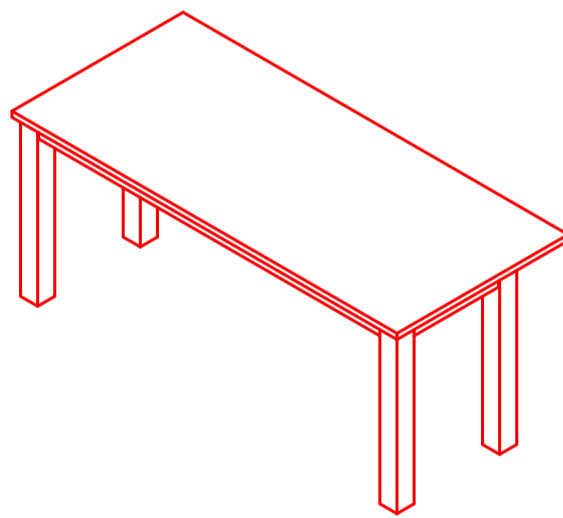
Maßstab: 1:25
Datum: 06.01.2026

Neubau Flugfeldklinikum Böblingen

KennNr.:
1.06.009

Raum-Nr:
1.07.01.13

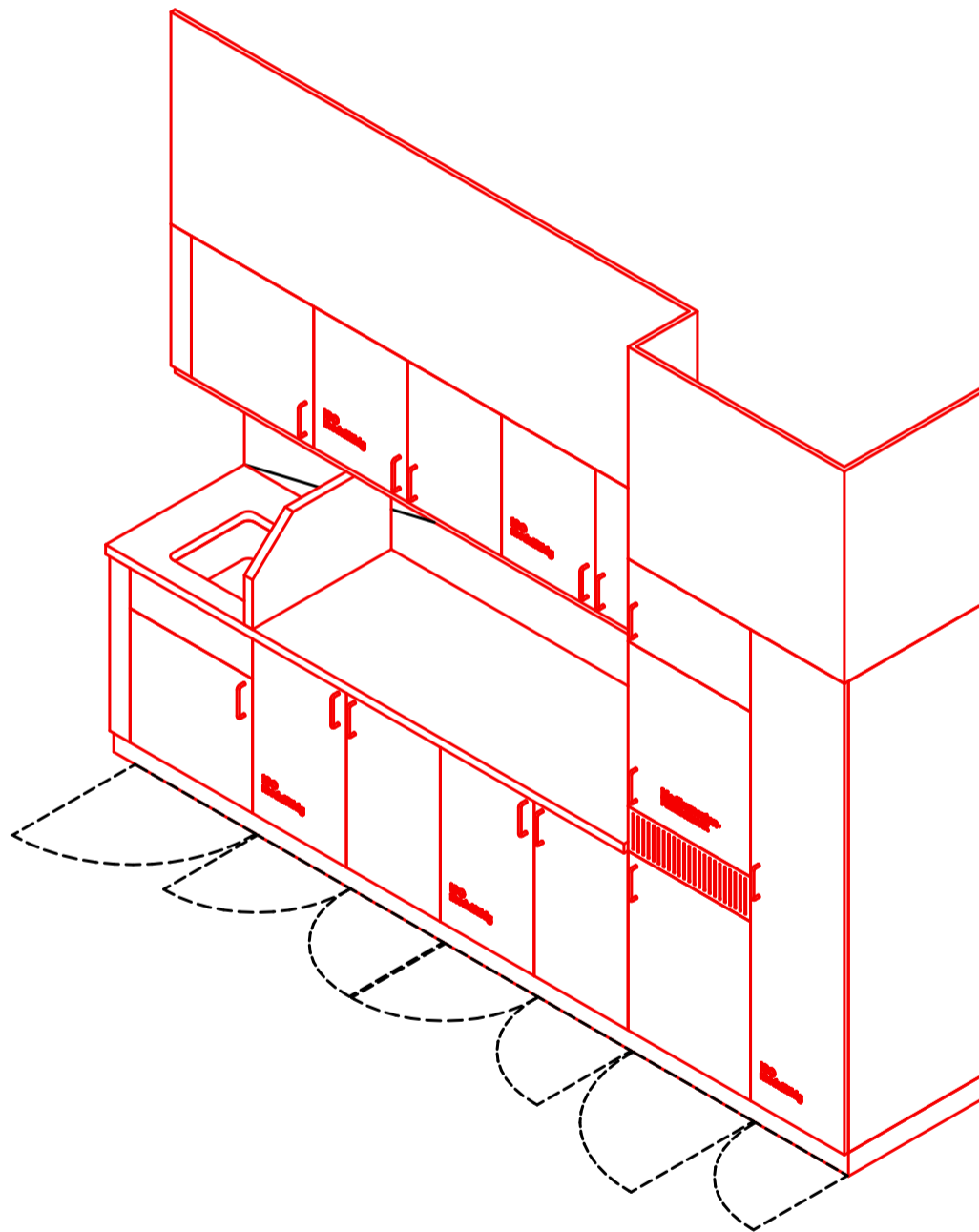
Raum-Name:
Schaltraum



Maßstab:1:25
Datum: 06.01.2026

Neubau Flugfeldklinikum Böblingen

KennNr.:	Raum-Nr:	Raum-Name:
1.06.010	1.04.15.01	Interventionsraum, aseptisch
1.06.010	1.04.11.03	Interventionsraum, Schmerzth.
1.06.010	1.04.20.01	Interventionsraum, aseptisch



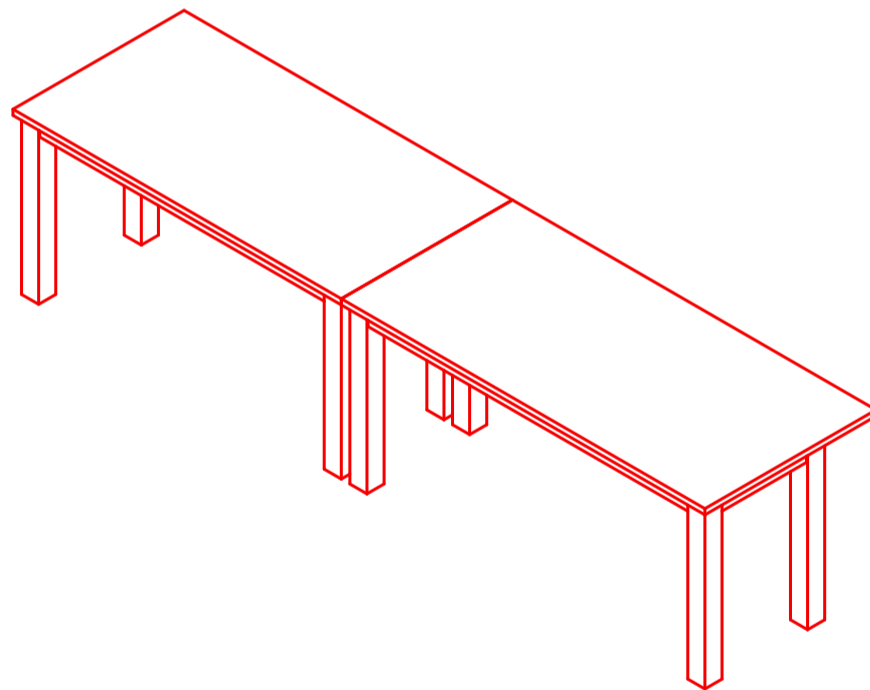
Maßstab: 1:25
Datum: 06.01.2026

Neubau Flugfeldklinikum Böblingen

KennNr.:
1.06.012

Raum-Nr:
1.07.01.20

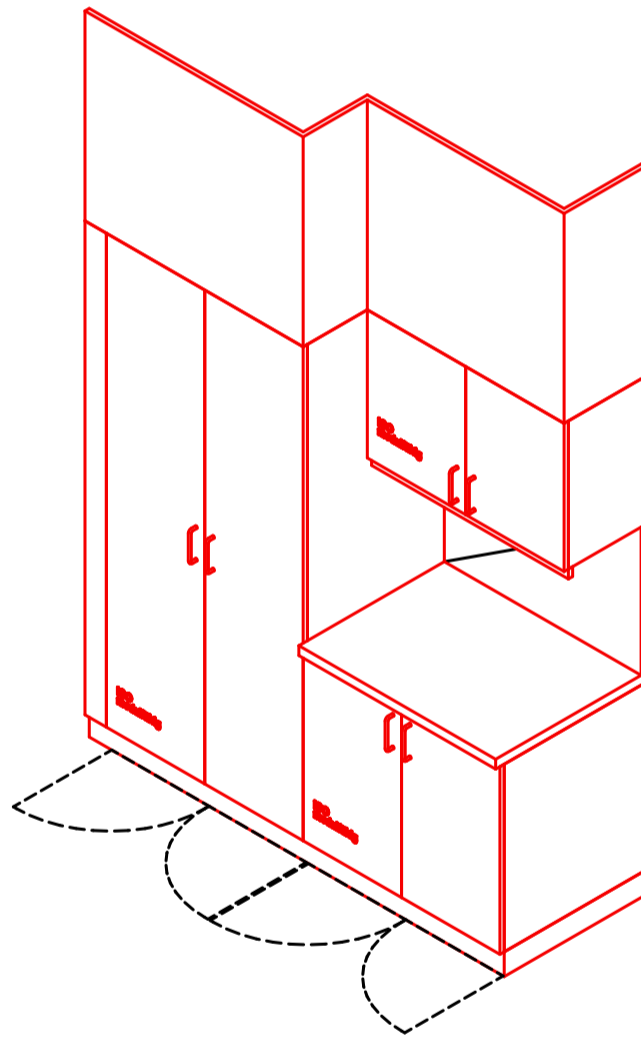
Raum-Name:
Schaltraum



Maßstab: 1:25
Datum: 06.01.2026

Neubau Flugfeldklinikum Böblingen

KennNr.:	Raum-Nr:	Raum-Name:
1.06.013	7.06.01.07	U/B, Pädiatrie
1.06.013	1.02.07.10	U/B, Standard
1.06.013	7.06.01.08	U/B, Pädiatrie



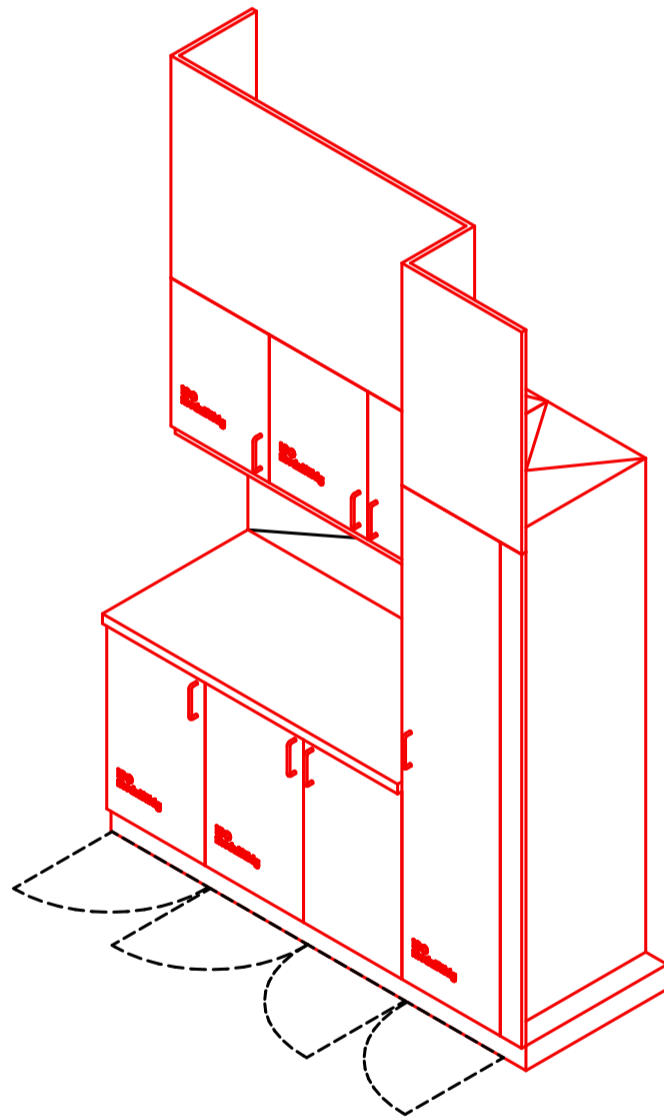
Maßstab: 1:25
Datum: 06.01.2026

Neubau Flugfeldklinikum Böblingen

KennNr.:
1.06.014

Raum-Nr:
1.05.01.16

Raum-Name:
U/B, Proktologie



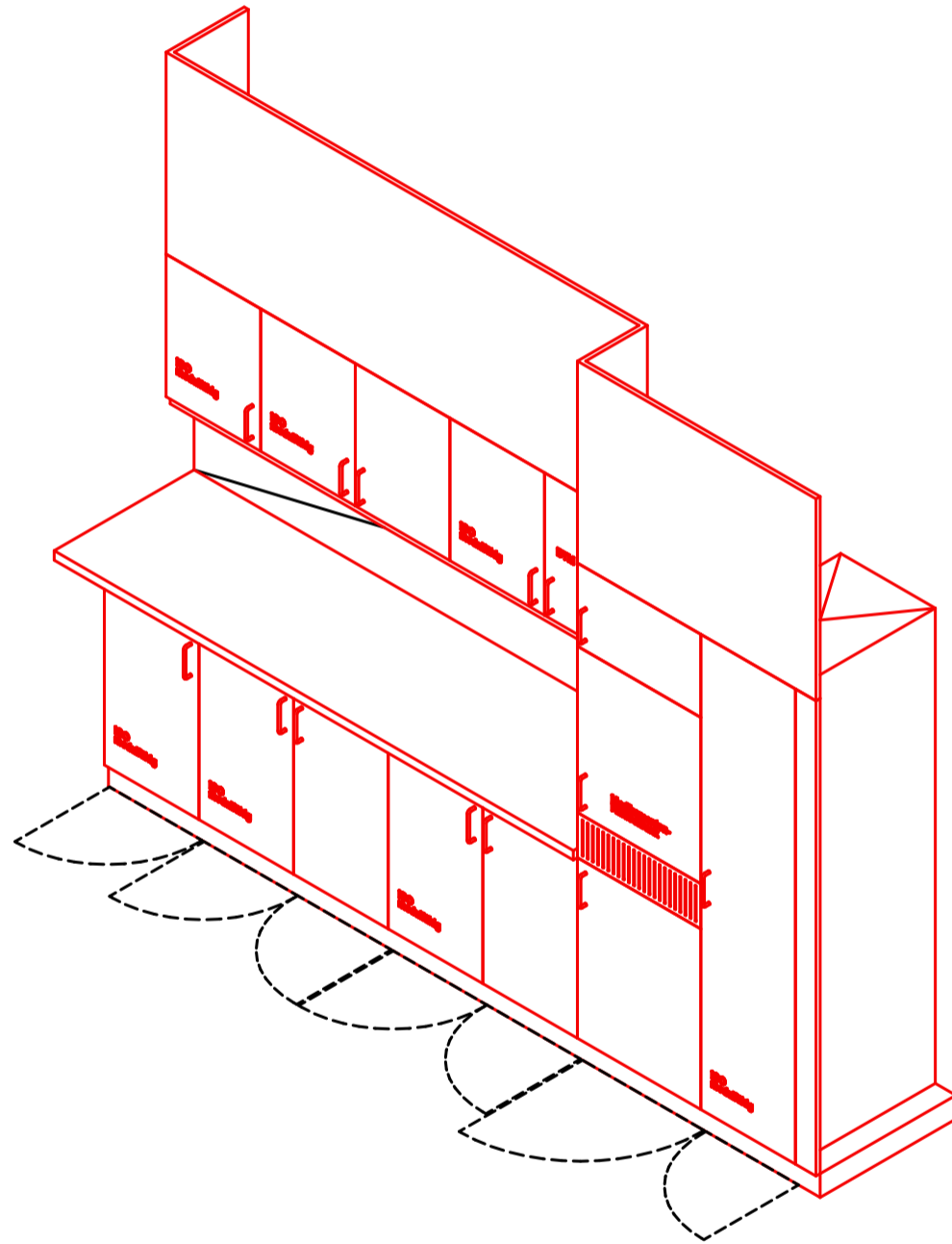
Maßstab: 1:25
Datum: 06.01.2026

Neubau Flugfeldklinikum Böblingen

KennNr.:
1.06.016

Raum-Nr.:
1.05.03.28

Raum-Name:
Arbeitsraum, rein



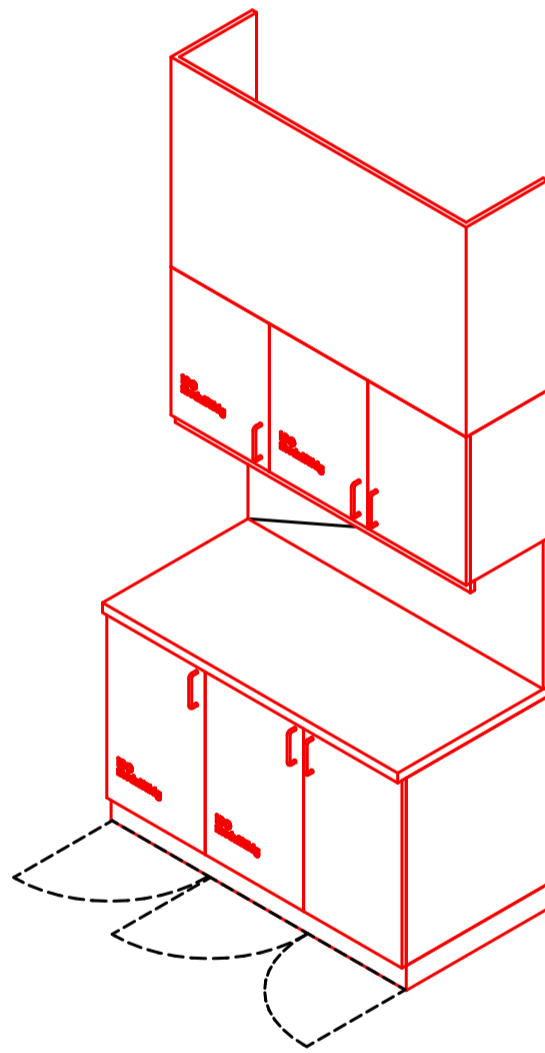
Maßstab: 1:25
Datum: 06.01.2026

Neubau Flugfeldklinikum Böblingen

KennNr.:
1.06.017

Raum-Nr:
1.04.11.02

Raum-Name:
U/B, Schmerztherapie



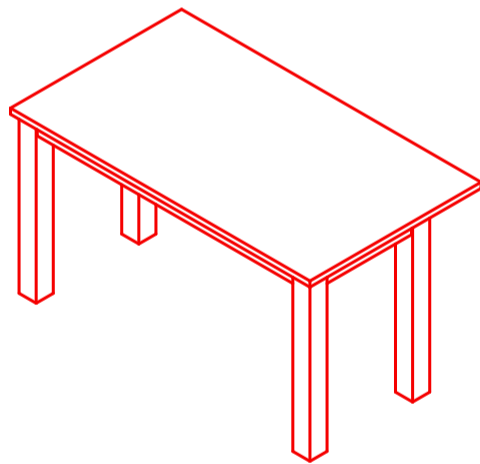
Maßstab: 1:25
Datum: 06.01.2026

Neubau Flugfeldklinikum Böblingen

KennNr.:
1.06.018

Raum-Nr.:
1.07.01.16

Raum-Name:
Schaltraum



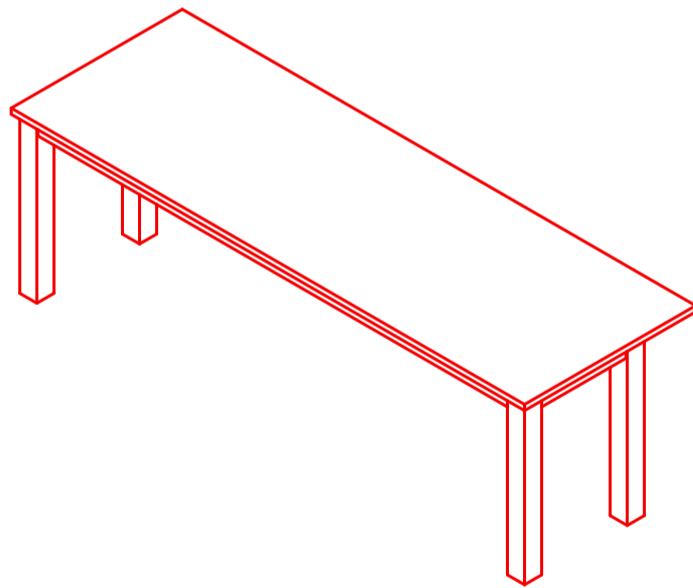
Maßstab: 1:25
Datum: 06.01.2026

Neubau Flugfeldklinikum Böblingen

KennNr.:
1.06.019

Raum-Nr:
1.07.01.38

Raum-Name:
Schaltraum



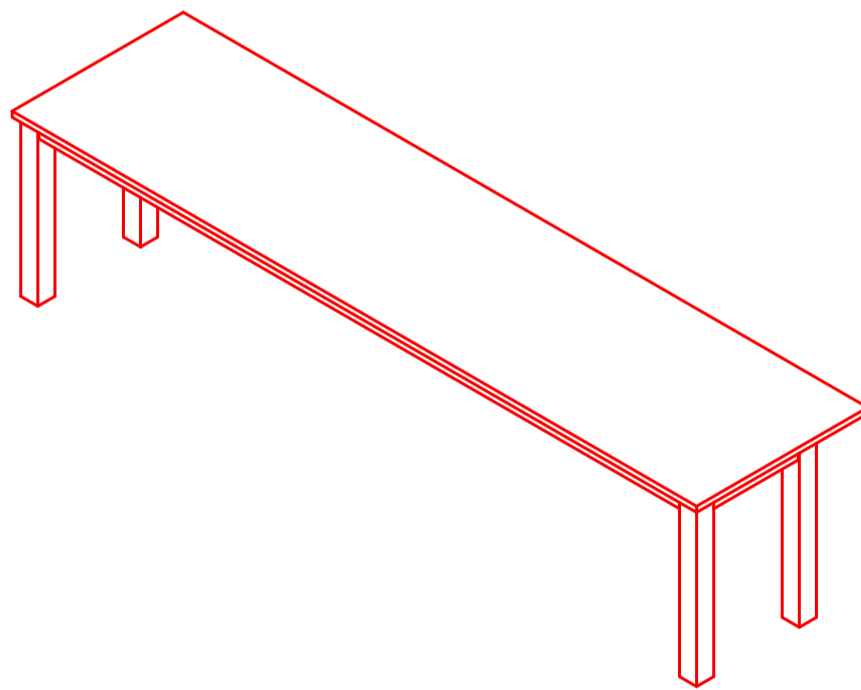
Maßstab: 1:25
Datum: 06.01.2026

Neubau Flugfeldklinikum Böblingen

KennNr.:
1.06.020

Raum-Nr:
1.07.01.21

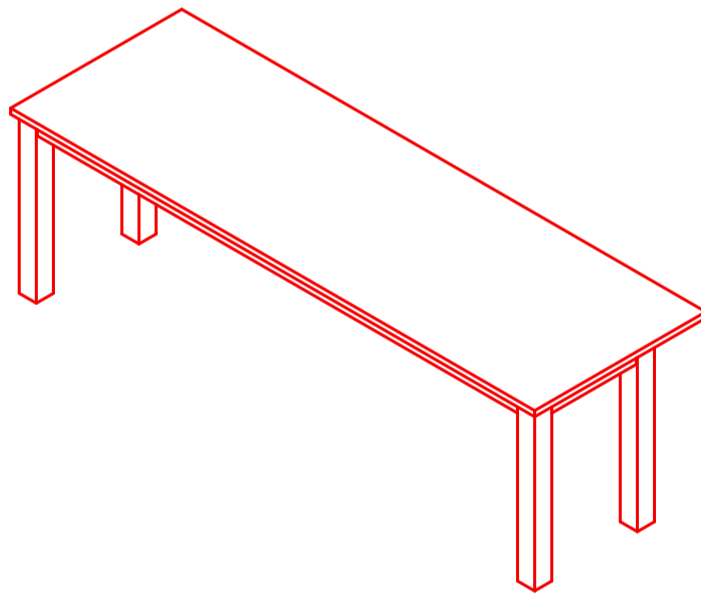
Raum-Name:
Schaltraum



Maßstab: 1:25
Datum: 06.01.2026

Neubau Flugfeldklinikum Böblingen

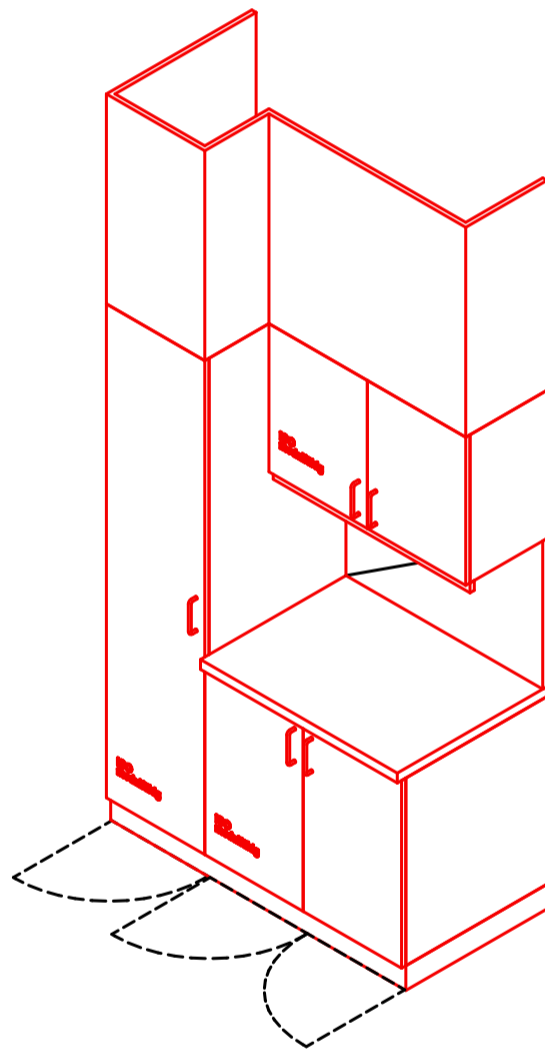
KennNr.: 1.06.021 Raum-Nr: 1.07.01.14 Raum-Name: Schaltraum



Maßstab: 1:25
Datum: 06.01.2026

Neubau Flugfeldklinikum Böblingen

KennNr.:	Raum-Nr:	Raum-Name:
1.06.022	1.02.07.09	U/B, Standard
1.06.022	1.02.07.14	U/B, Standard - PKV Nutzung
1.06.022	1.02.07.13	U/B, Standard



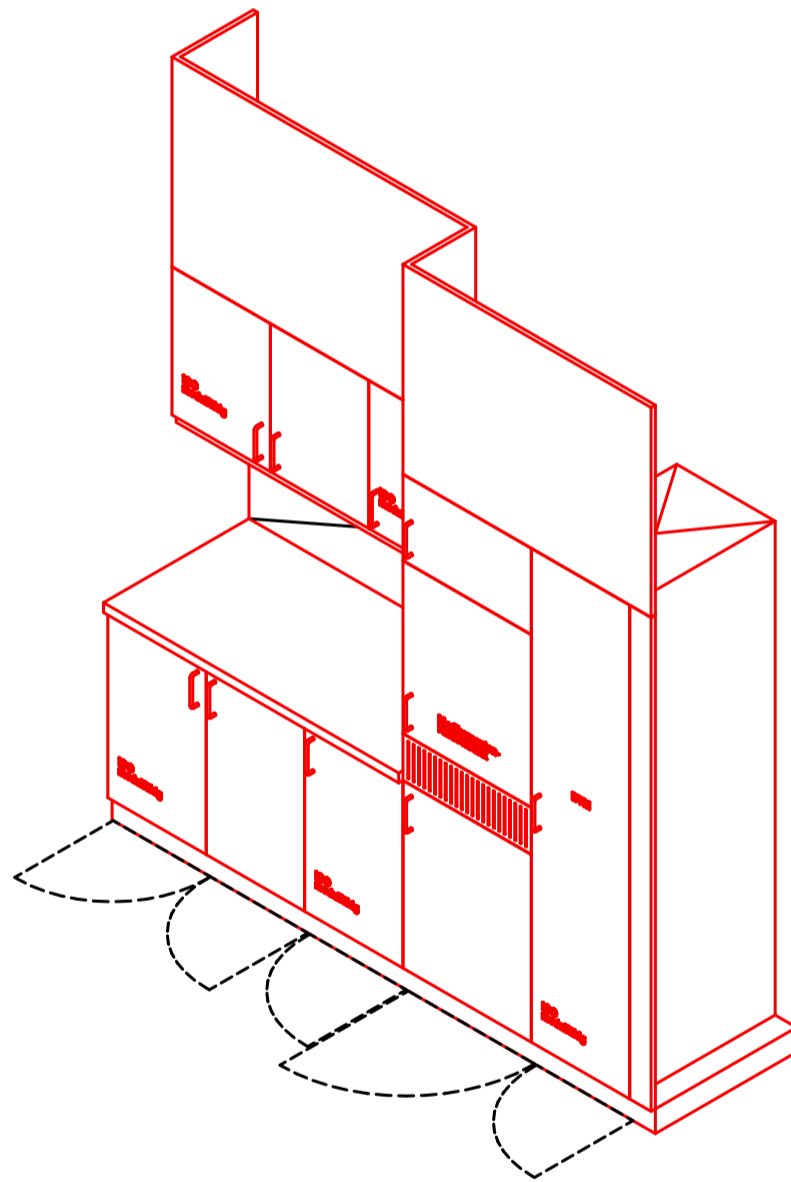
Maßstab: 1:25
Datum: 06.01.2026

Neubau Flugfeldklinikum Böblingen

KennNr.:
1.06.023

Raum-Nr.:
1.04.14.03

Raum-Name:
U/B, Gynäkologie -_Multi (Notfall)



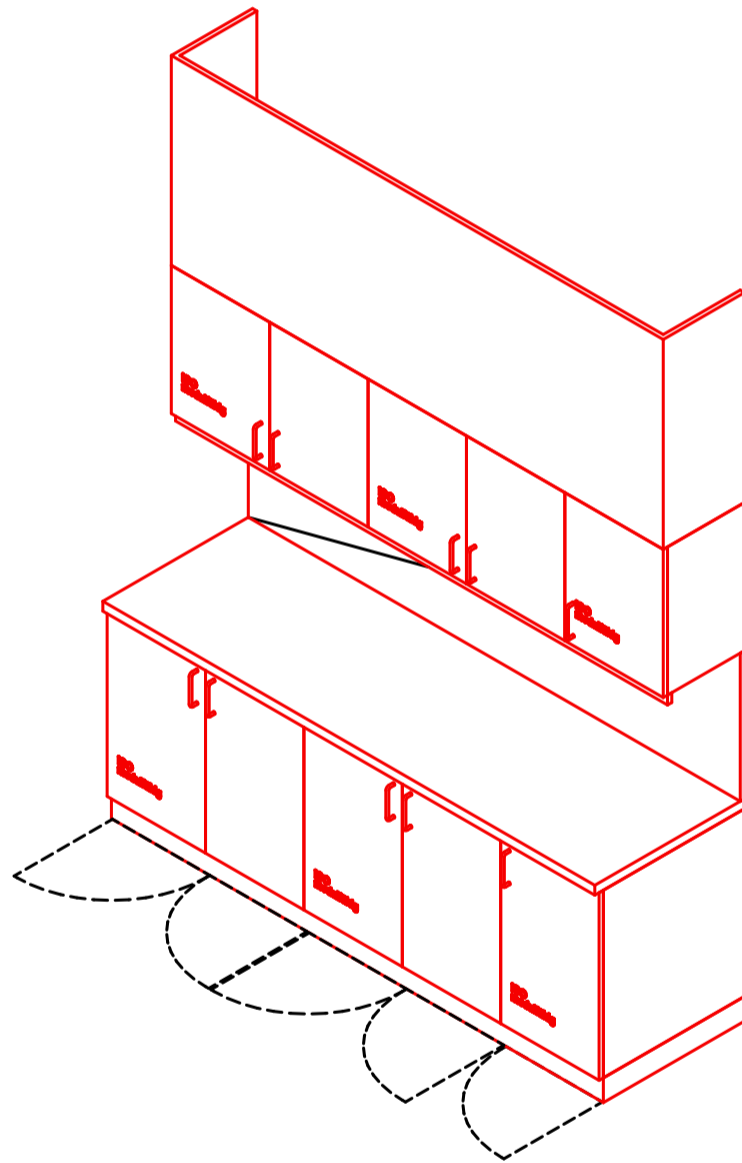
Maßstab: 1:25
Datum: 06.01.2026

Neubau Flugfeldklinikum Böblingen

KennNr.:
1.06.024

Raum-Nr:
1.05.01.01

Raum-Name:
Untersuchung, Endoskopie



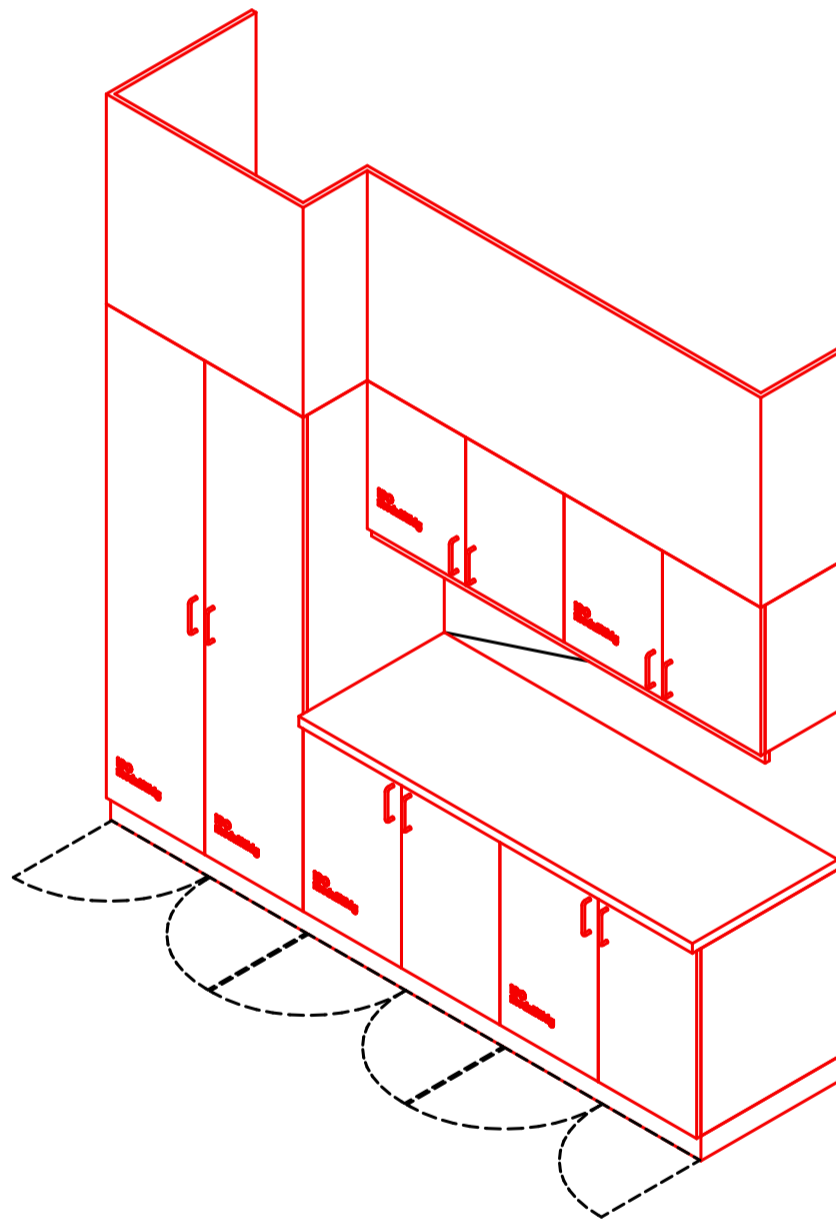
Maßstab: 1:25
Datum: 06.01.2026

Neubau Flugfeldklinikum Böblingen

KennNr.:
1.06.025

Raum-Nr:
1.05.01.02

Raum-Name:
Untersuchung, Gastroskopie



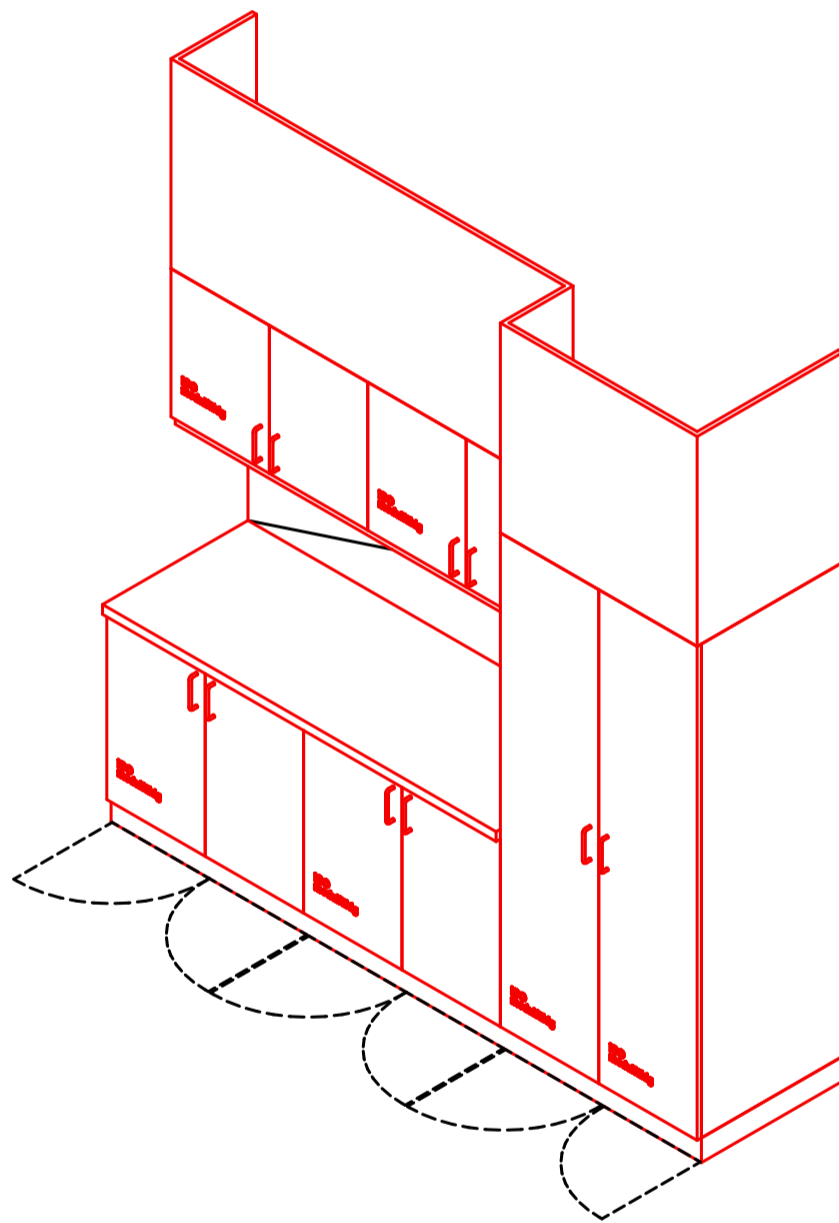
Maßstab: 1:25
Datum: 06.01.2026

Neubau Flugfeldklinikum Böblingen

KennNr.:
1.06.026

Raum-Nr.:
1.05.01.03

Raum-Name:
Untersuchung, Gastroskopie



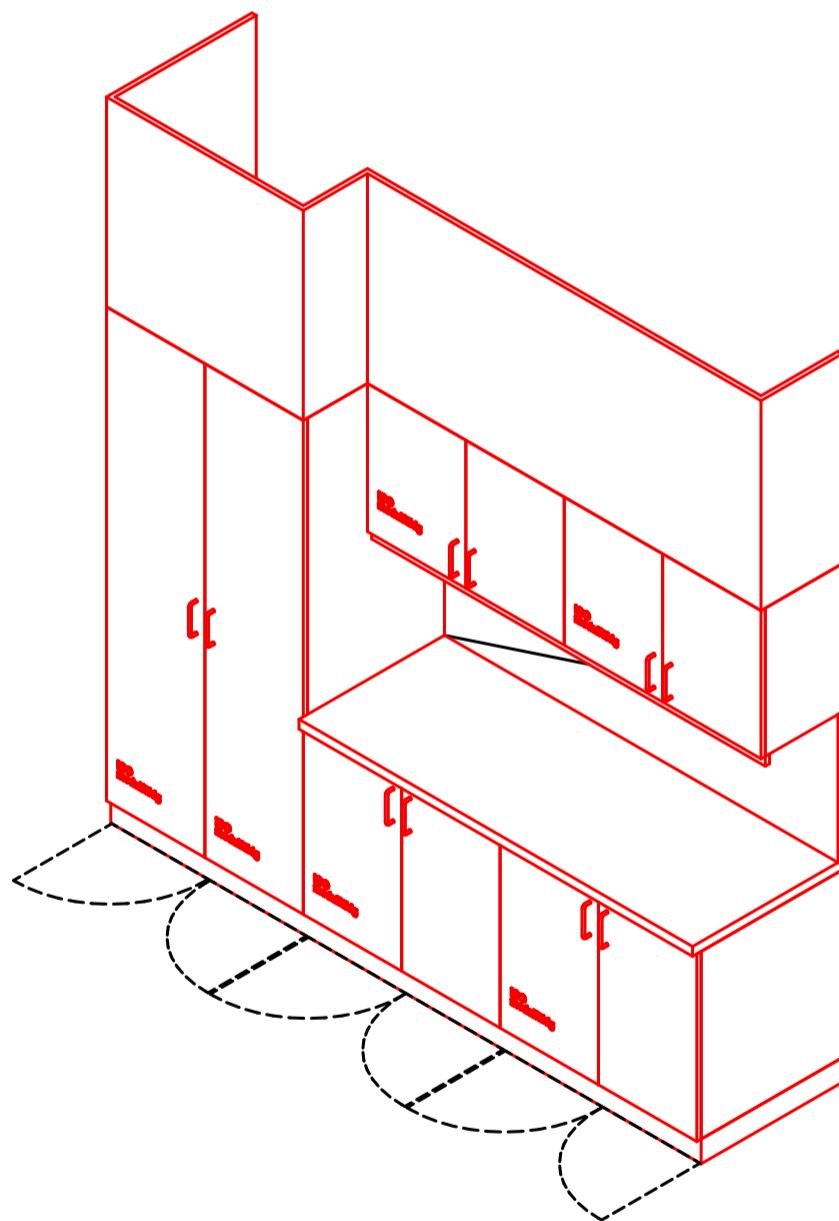
Maßstab: 1:25
Datum: 06.01.2026

Neubau Flugfeldklinikum Böblingen

KennNr.:
1.06.027

Raum-Nr:
1.05.01.04

Raum-Name:
Untersuchung, Koloskopie/ Sigmoid.



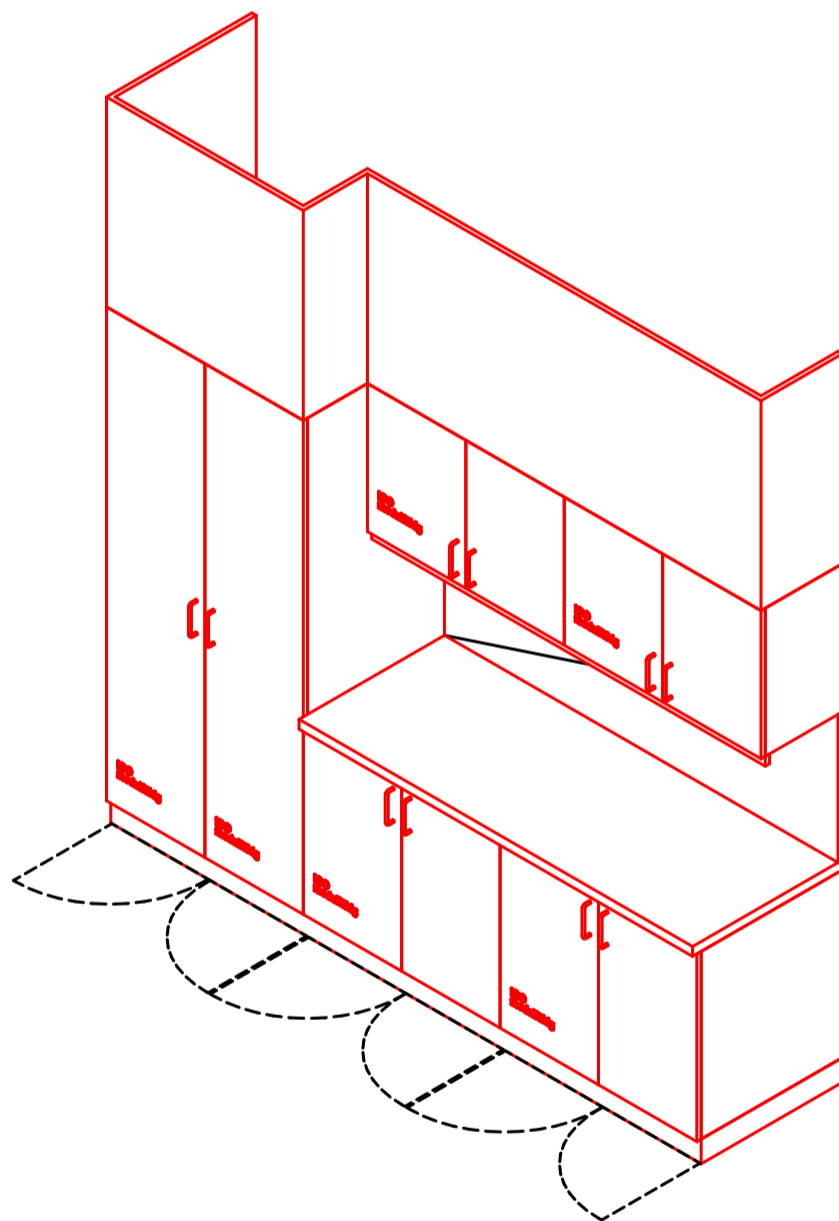
Maßstab: 1:25
Datum: 06.01.2026

Neubau Flugfeldklinikum Böblingen

KennNr.:
1.06.028

Raum-Nr:
1.05.01.05

Raum-Name:
Untersuchung, Koloskopie/ Sigmoid.



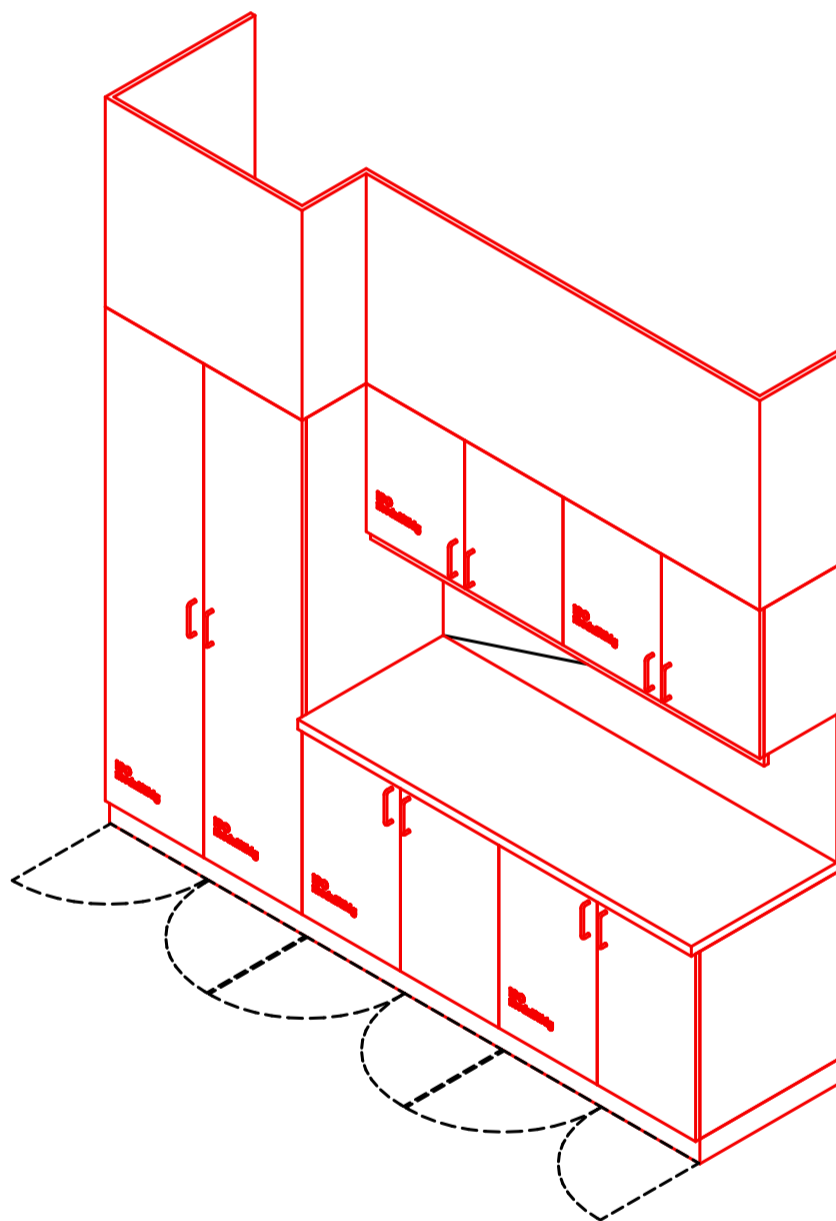
Maßstab: 1:25
Datum: 06.01.2026

Neubau Flugfeldklinikum Böblingen

KennNr.:
1.06.029

Raum-Nr:
1.05.01.17

Raum-Name:
U/B, Bronchoskopie



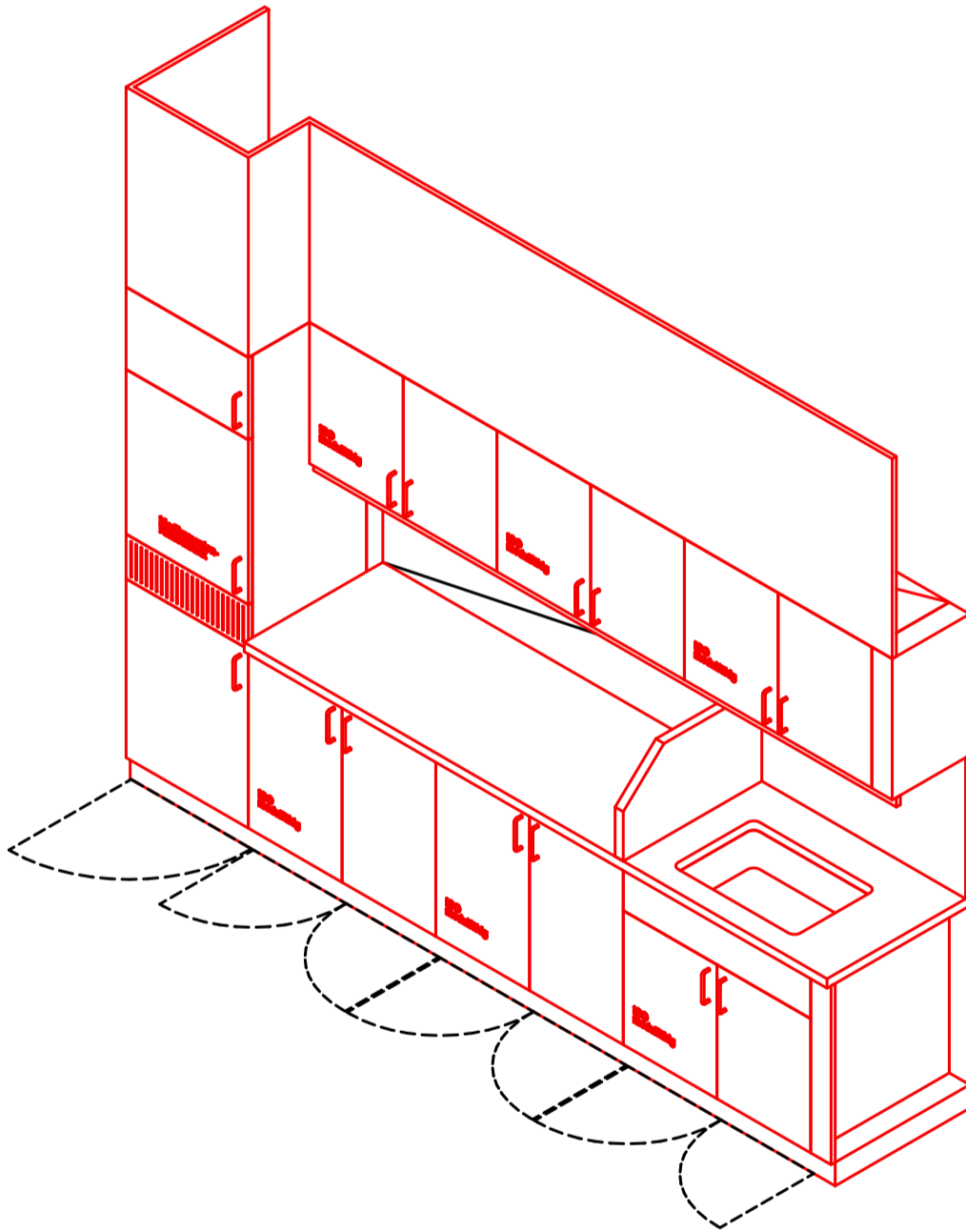
Maßstab: 1:25
Datum: 06.01.2026

Neubau Flugfeldklinikum Böblingen

KennNr.:
1.06.030

Raum-Nr.:
1.01.32

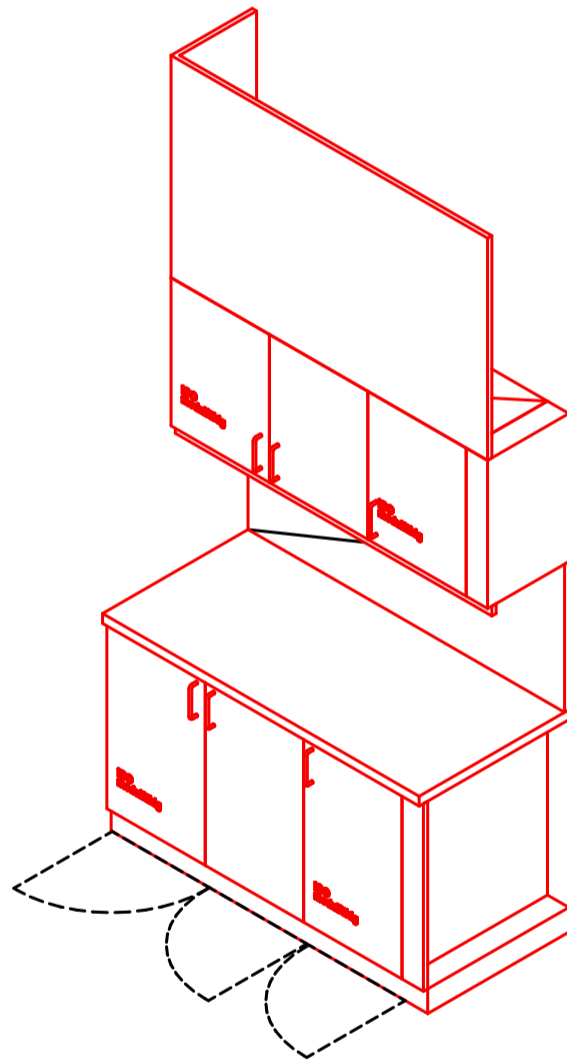
Raum-Name:
Gipsraum -_Eingriffsraum, septisch



Maßstab: 1:25
Datum: 06.01.2026

Neubau Flugfeldklinikum Böblingen

KennNr.:	Raum-Nr:	Raum-Name:
1.06.031	1.04.17.07	Untersuchung, Sono./Echokard.
1.06.031	1.04.17.13	U/B, Podologie
1.06.031	1.04.17.09	Untersuchung, Sono./Echokard.
1.06.031	1.04.17.06	Untersuchung, Sono./Echokard.
1.06.031	1.04.13.01	Untersuchung, EEG
1.06.031	1.04.17.10	Untersuchung, Schrittmacher
1.06.031	1.04.16.05	Untersuchung, Sonographie
1.06.031	1.07.01.68	U/B, Abdomen-/ Duplexsonographie
1.06.031	1.04.17.08	Untersuchung, Sono./Echokard.
1.06.031	1.04.11.01	U/B, Schmerztherapie



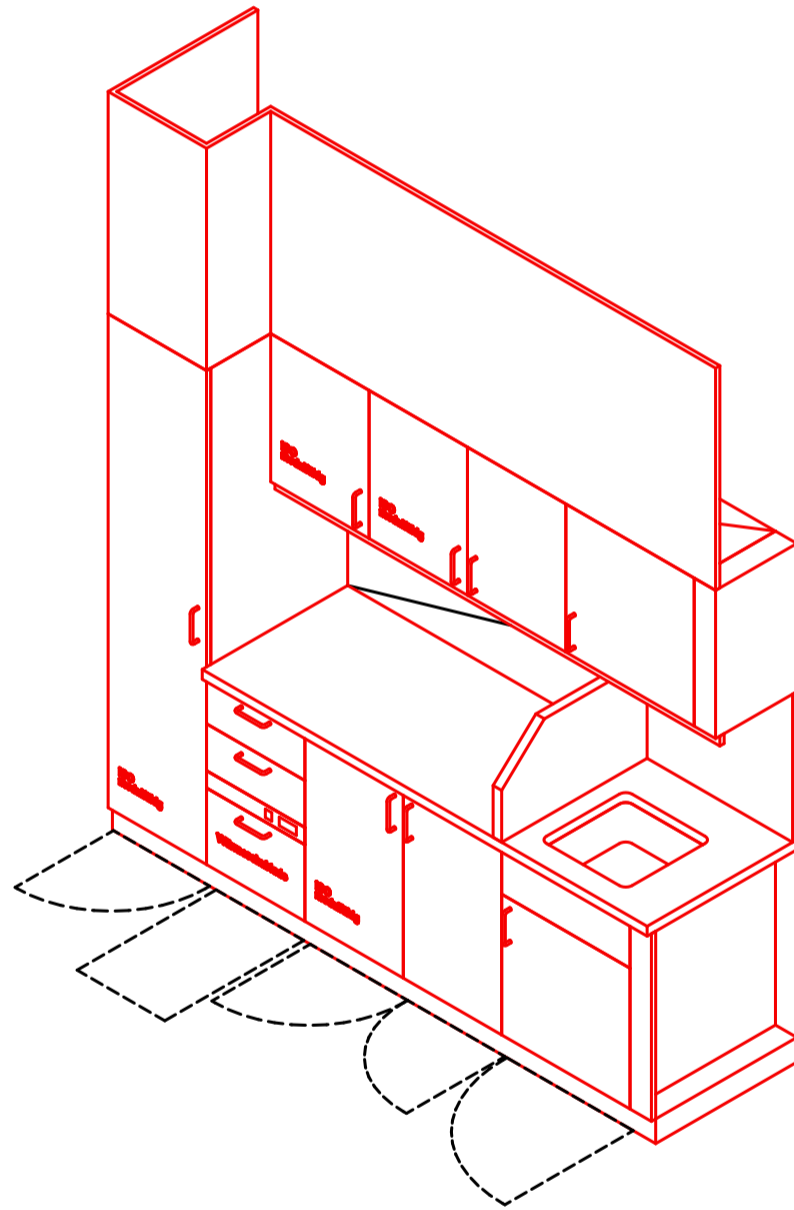
Maßstab: 1:25
Datum: 06.01.2026

Neubau Flugfeldklinikum Böblingen

KennNr.:
1.06.032

Raum-Nr.:
1.07.01.30

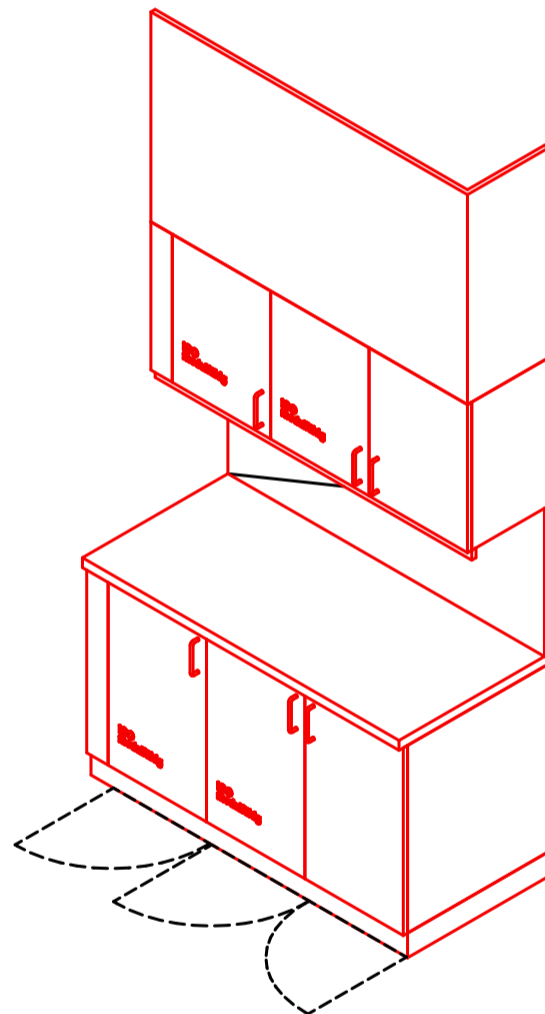
Raum-Name:
Untersuchung, CT



Maßstab: 1:25
Datum: 06.01.2026

Neubau Flugfeldklinikum Böblingen

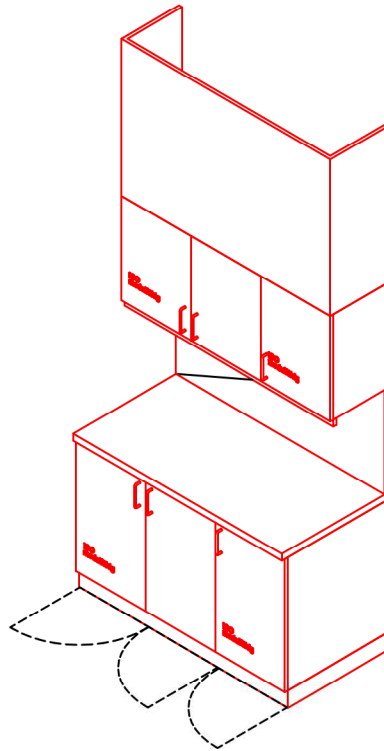
KennNr.:	Raum-Nr:	Raum-Name:
1.06.033	1.04.17.01	Untersuchung, EKG
1.06.033	1.04.18.01	Untersuchung, EKG
1.06.033	1.04.18.06	Untersuchung, Neurophysiologie
1.06.033	1.04.13.04	Untersuchung, Neurologie



Maßstab:1:25
Datum: 06.01.2026

Neubau Flugfeldklinikum Böblingen

KennNr.:	Raum-Nr:	Raum-Name:
1.06.034	1.04.13.07	U/B, BTX Ambulanz
1.06.034	1.04.12.03	Untersuchung, Sonographie
1.06.034	1.04.15.04	Untersuchung, Sonographie
1.06.034	1.04.17.11	Untersuchung, Spiro./Bodyplethysm.
1.06.034	1.04.13.03	Untersuchung, Neurologie
1.06.034	1.04.15.02	Untersuchung, Sonographie
1.06.034	1.04.13.02	Untersuchung, Neurologie
1.06.034	1.04.17.02	Untersuchung, EKG
1.06.034	1.04.13.05	Untersuchung, Neurologie
1.06.034	1.04.17.03	Auswertungsraum EKG
1.06.034	1.04.15.03	Untersuchung, Spiro./Bodyplethysm.



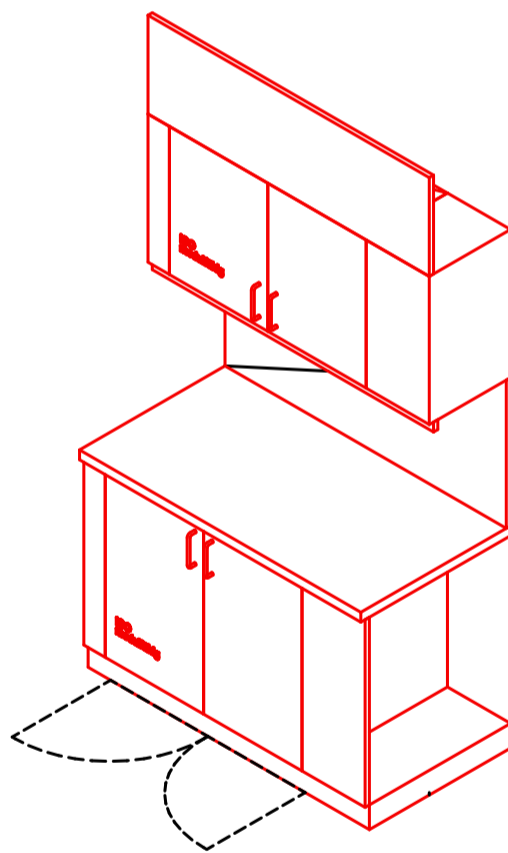
Maßstab:1:25
Datum: 06.01.2026

Neubau Flugfeldklinikum Böblingen

KennNr.:
1.06.035

Raum-Nr:
1.07.01.102

Raum-Name:
Anästhesievorbereitung, Lager Material M



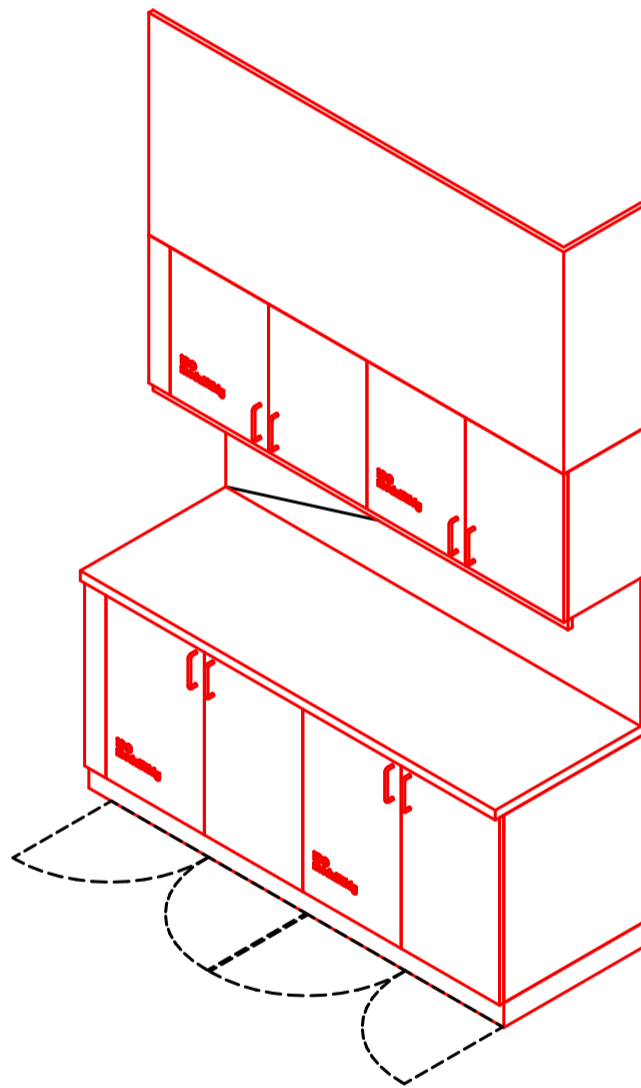
Maßstab: 1:25
Datum: 06.01.2026

Neubau Flugfeldklinikum Böblingen

KennNr.:
1.06.036

Raum-Nr:
1.05.03.26_b

Raum-Name:
Zentrale Richtzone



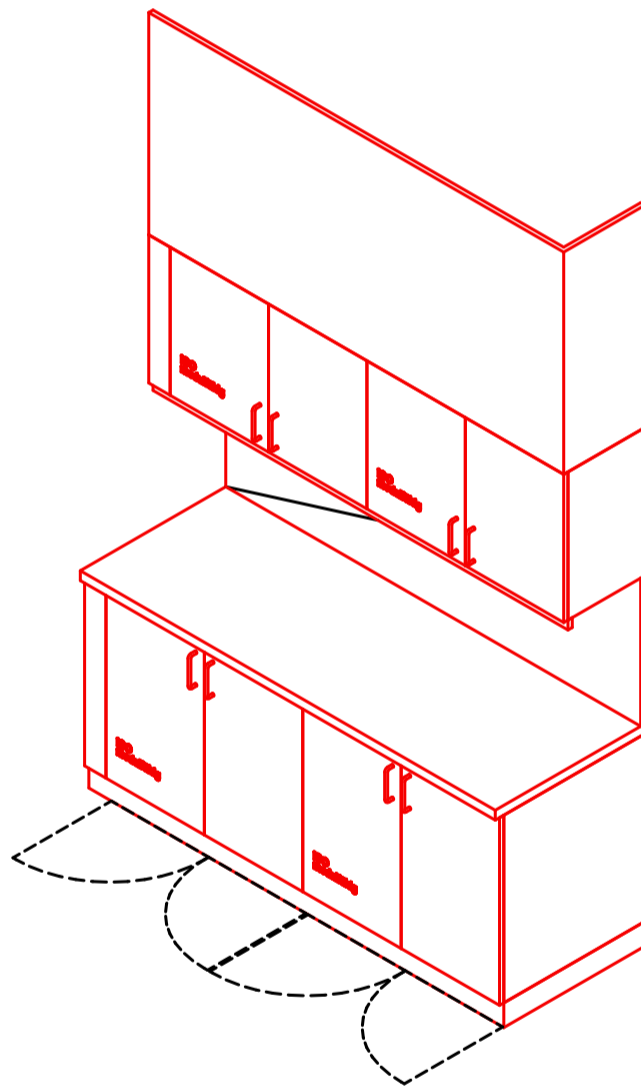
Maßstab: 1:25
Datum: 06.01.2026

Neubau Flugfeldklinikum Böblingen

KennNr.:
1.06.037

Raum-Nr.:
1.05.03.26_a

Raum-Name:
Zentrale Richtzone



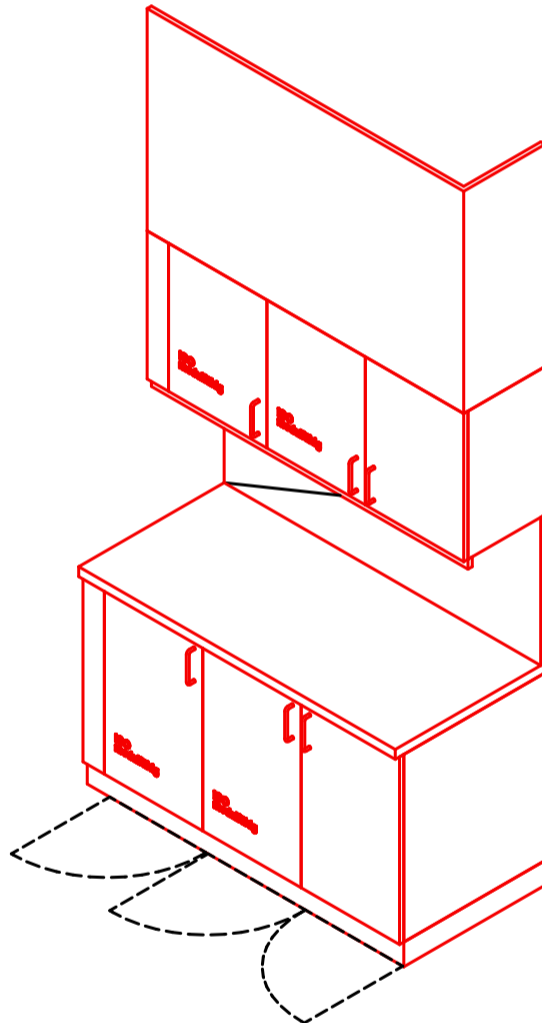
Maßstab: 1:25
Datum: 06.01.2026

Neubau Flugfeldklinikum Böblingen

KennNr.:
1.06.038

Raum-Nr.:
1.04.10.05

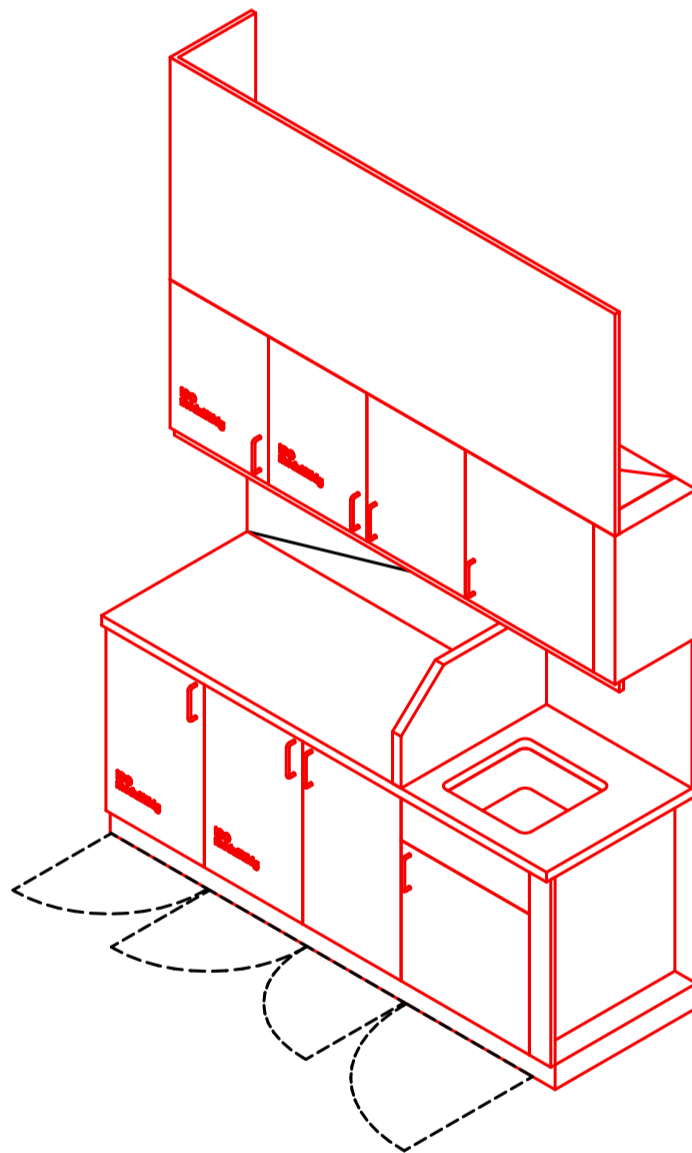
Raum-Name:
Untersuchung, Sonographie



Maßstab: 1:25
Datum: 06.01.2026

Neubau Flugfeldklinikum Böblingen

KennNr.:	Raum-Nr:	Raum-Name:
1.06.039	1.05.03.20	Untersuchung, Sonographie
1.06.039	1.05.03.21	Untersuchung, Sonographie



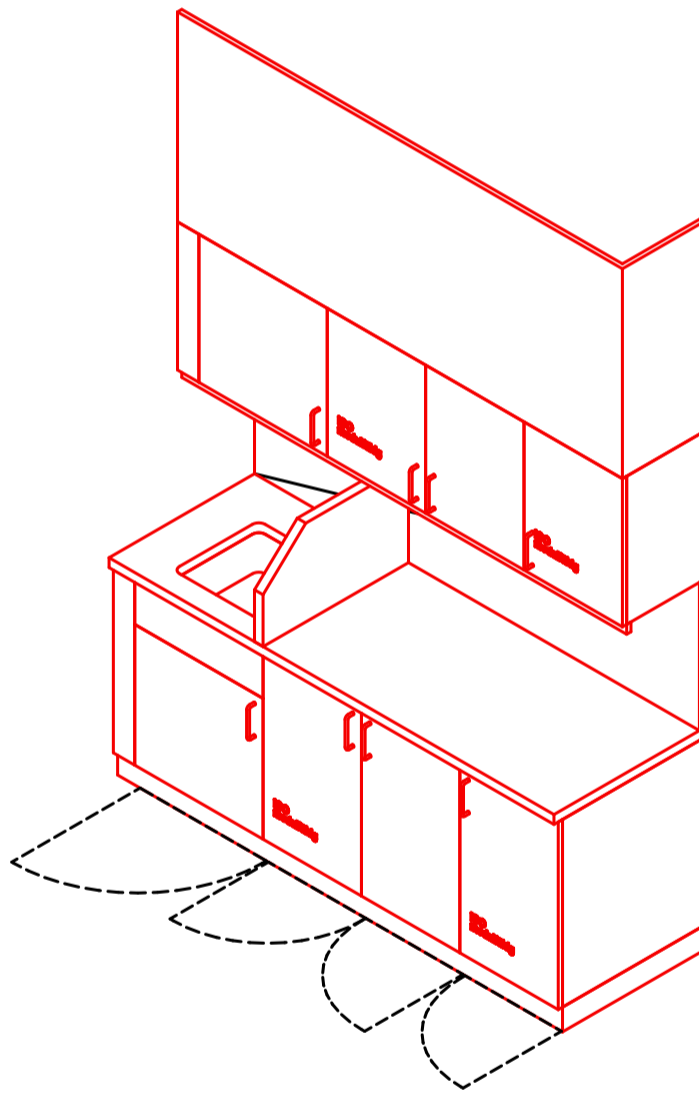
Maßstab: 1:25
Datum: 06.01.2026

Neubau Flugfeldklinikum Böblingen

KennNr.:
1.06.040

Raum-Nr:
1.04.18.03

Raum-Name:
Untersuchung, Lungenfunktion



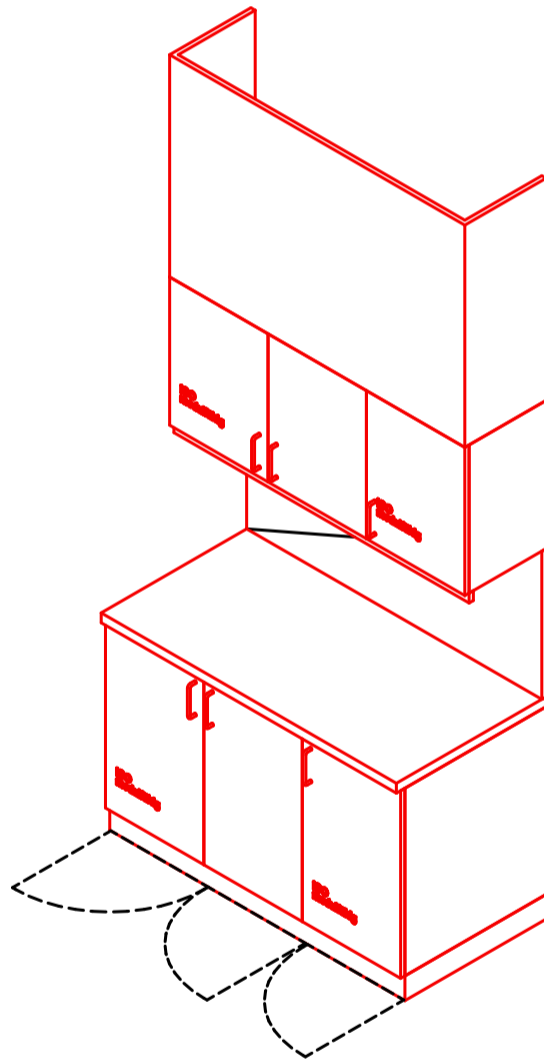
Maßstab: 1:25
Datum: 06.01.2026

Neubau Flugfeldklinikum Böblingen

KennNr.:
1.06.041

Raum-Nr.:
1.04.12.02

Raum-Name:
Untersuchung, Sonographie



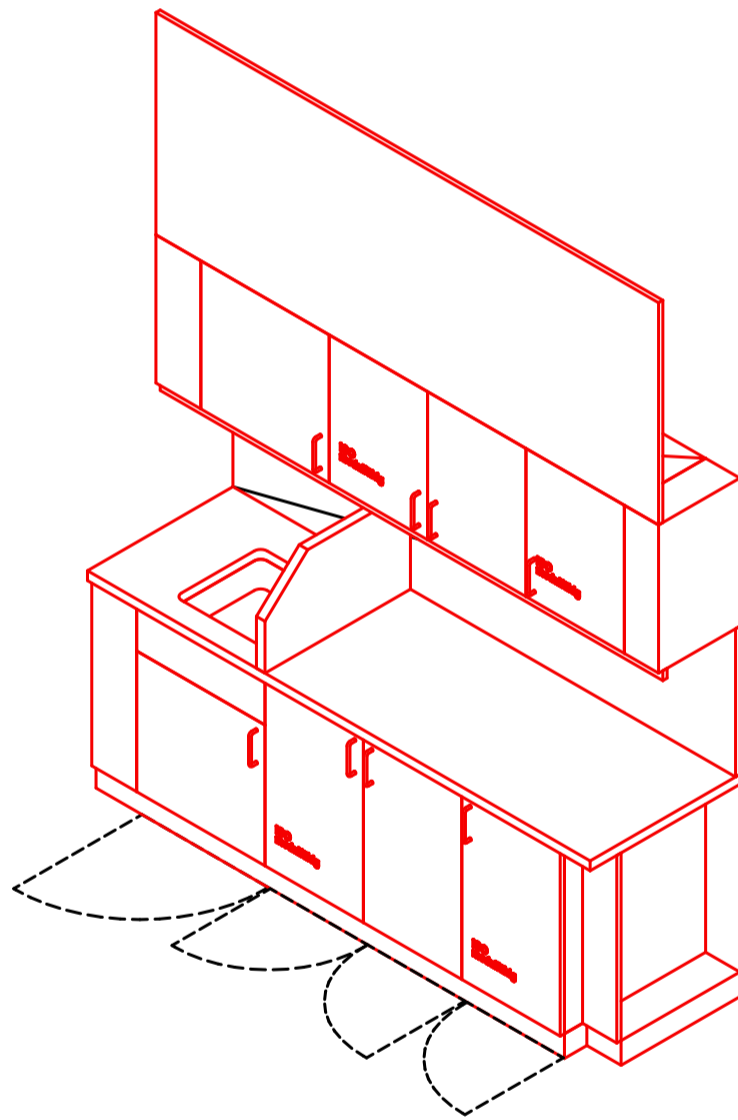
Maßstab: 1:25
Datum: 06.01.2026

Neubau Flugfeldklinikum Böblingen

KennNr.:
1.06.042

Raum-Nr:
1.04.14.08_a

Raum-Name:
Interventionsraum, aseptisch -_Urodyn/Kolpe



Maßstab:1:25

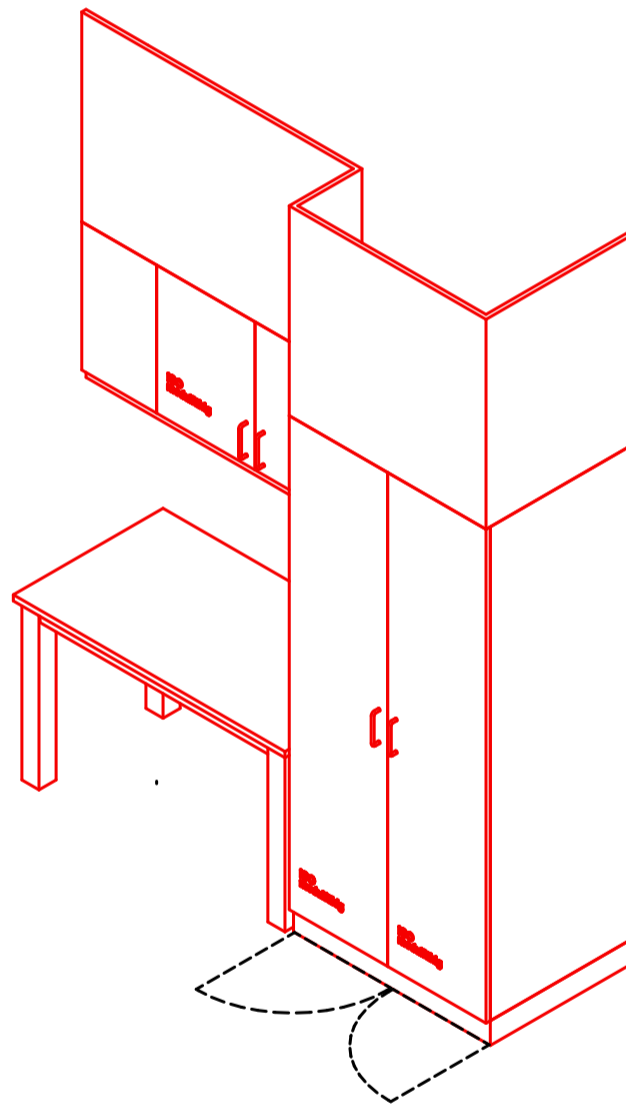
Datum: 06.01.2026

Neubau Flugfeldklinikum Böblingen

KennNr.:
1.06.043

Raum-Nr:
2.09.01.08

Raum-Name:
Arbeitsraum, rein



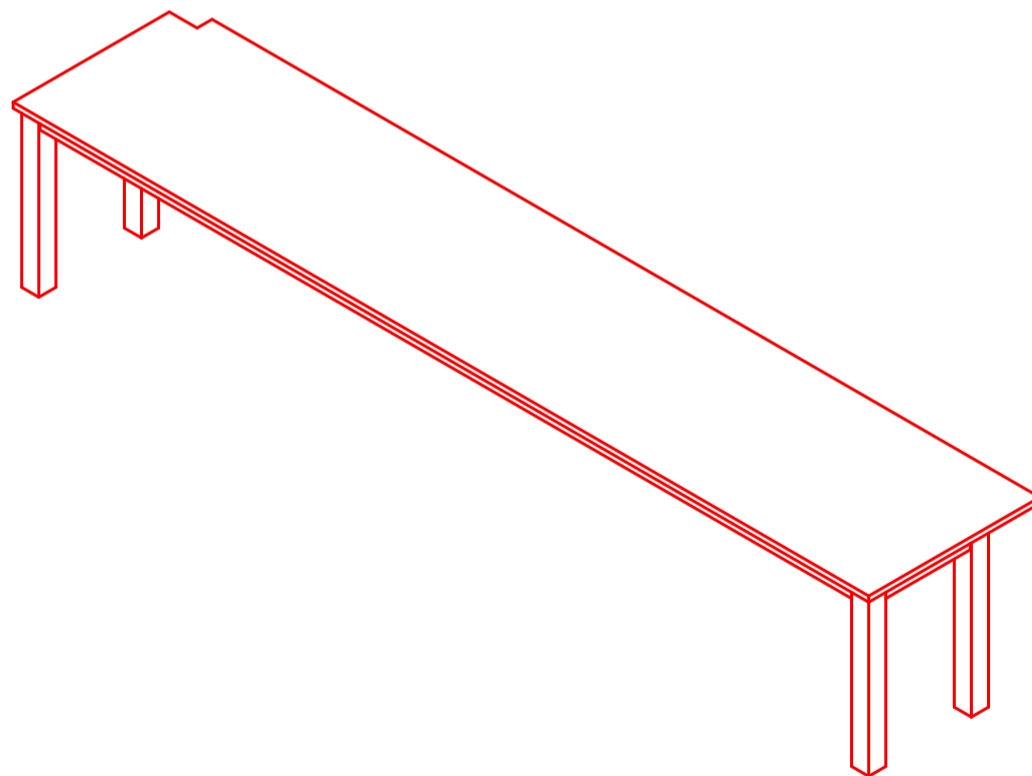
Maßstab: 1:25
Datum: 06.01.2026

Neubau Flugfeldklinikum Böblingen

KennNr.:
1.06.044

Raum-Nr:
1.07.01.36

Raum-Name:
Schaltraum



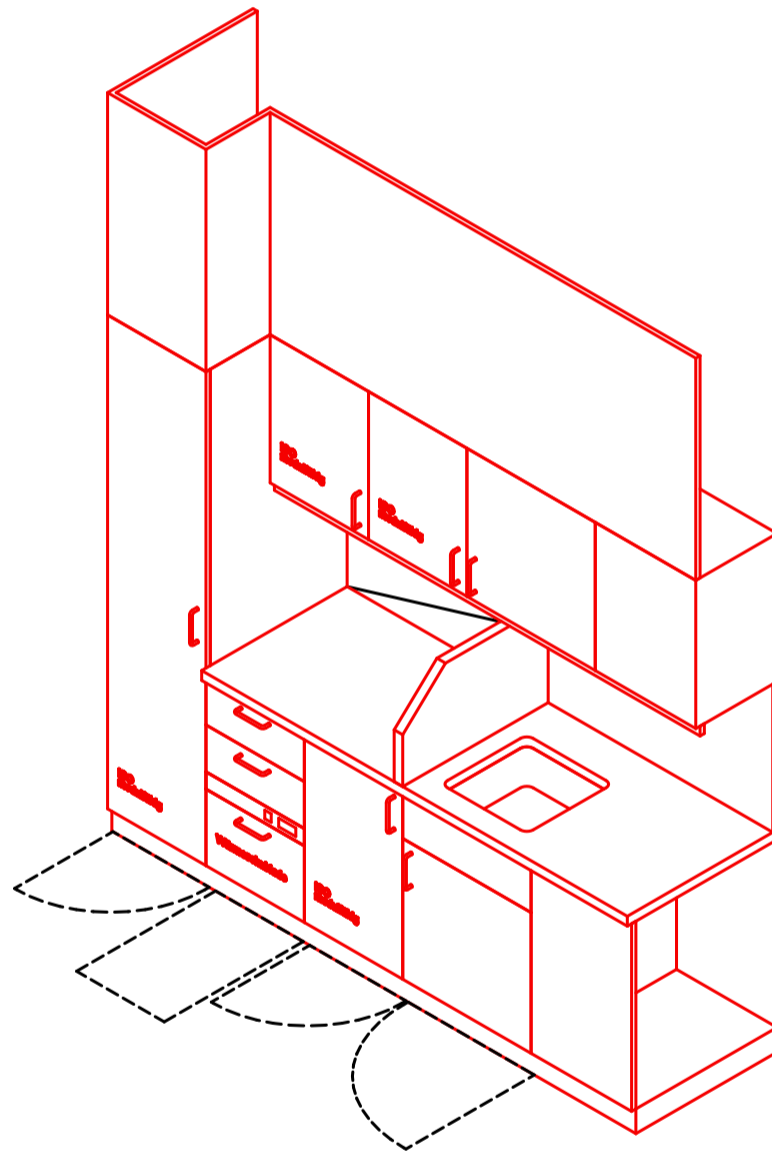
Maßstab:1:25
Datum: 06.01.2026

Neubau Flugfeldklinikum Böblingen

KennNr.:
1.06.045

Raum-Nr:
1.07.01.18

Raum-Name:
Untersuchung, CT



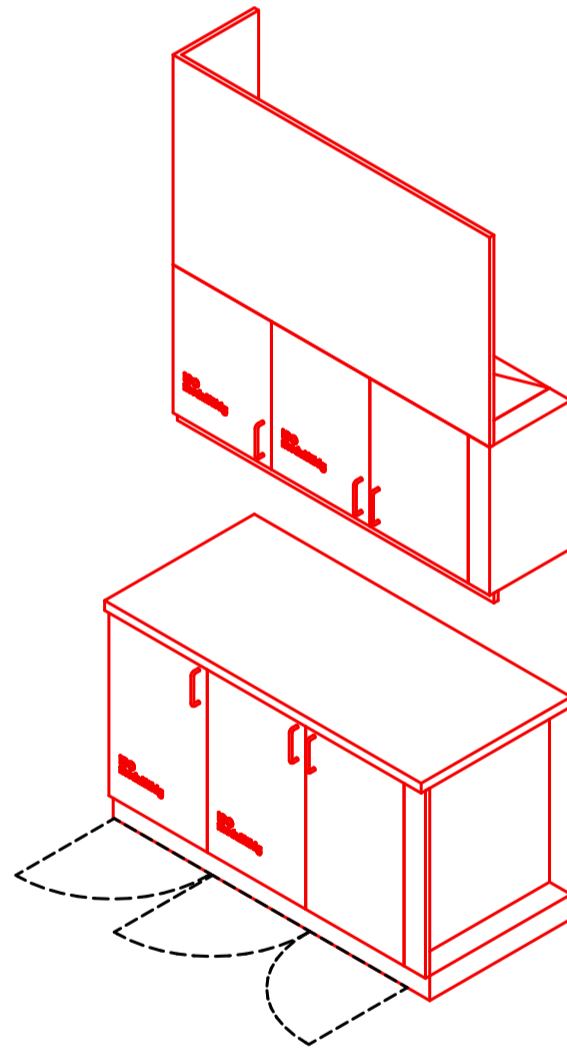
Maßstab:1:25
Datum: 06.01.2026

Neubau Flugfeldklinikum Böblingen

KennNr.:
1.06.046

Raum-Nr:
1.02.07.12

Raum-Name:
U/B, Standard -_Reanimationsraum



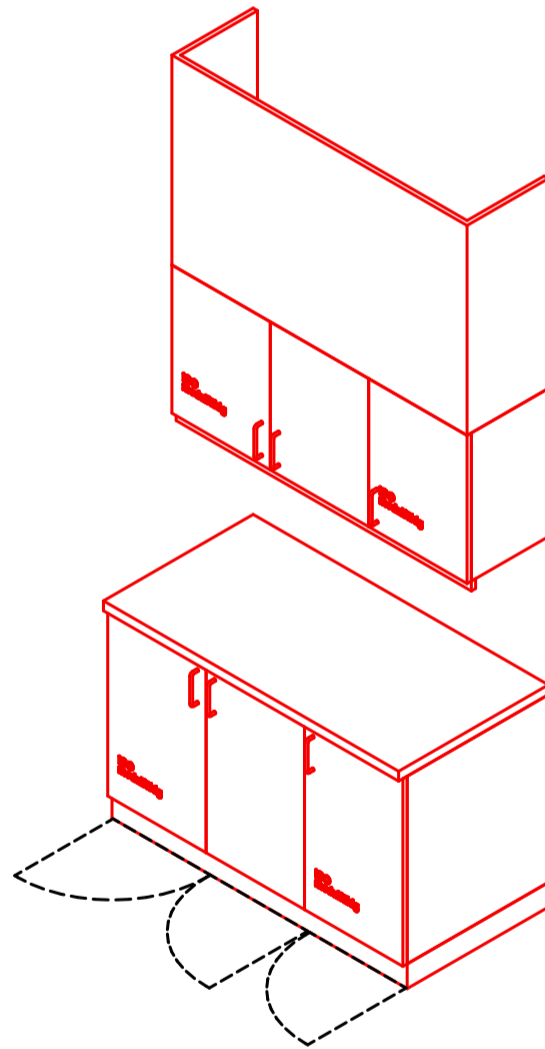
Maßstab: 1:25
Datum: 06.01.2026

Neubau Flugfeldklinikum Böblingen

KennNr.:
1.06.047

Raum-Nr:
1.01.48_a

Raum-Name:
Lager, Material



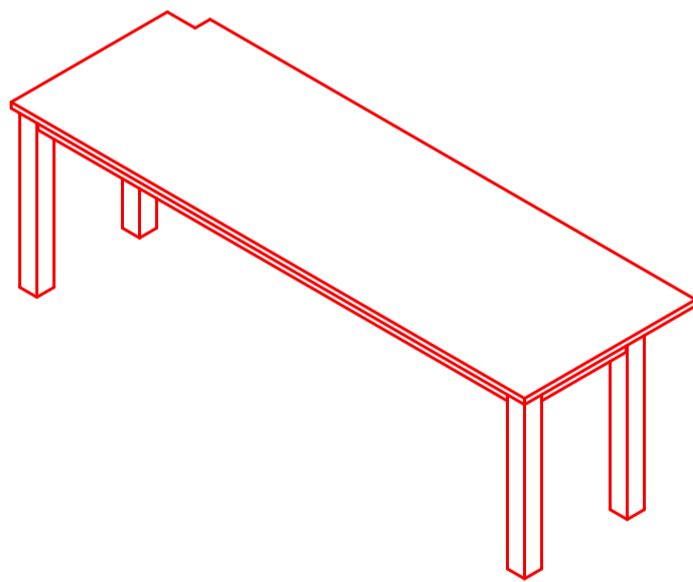
Maßstab: 1:25
Datum: 06.01.2026

Neubau Flugfeldklinikum Böblingen

KennNr.:
1.06.048

Raum-Nr:
1.07.01.35

Raum-Name:
Schaltraum



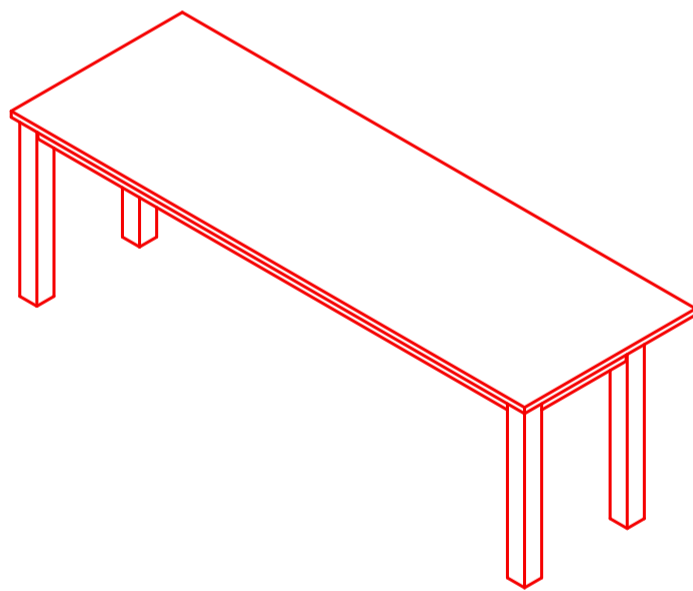
Maßstab: 1:25
Datum: 06.01.2026

Neubau Flugfeldklinikum Böblingen

KennNr.:
1.06.049

Raum-Nr:
1.07.01.19

Raum-Name:
Schaltraum



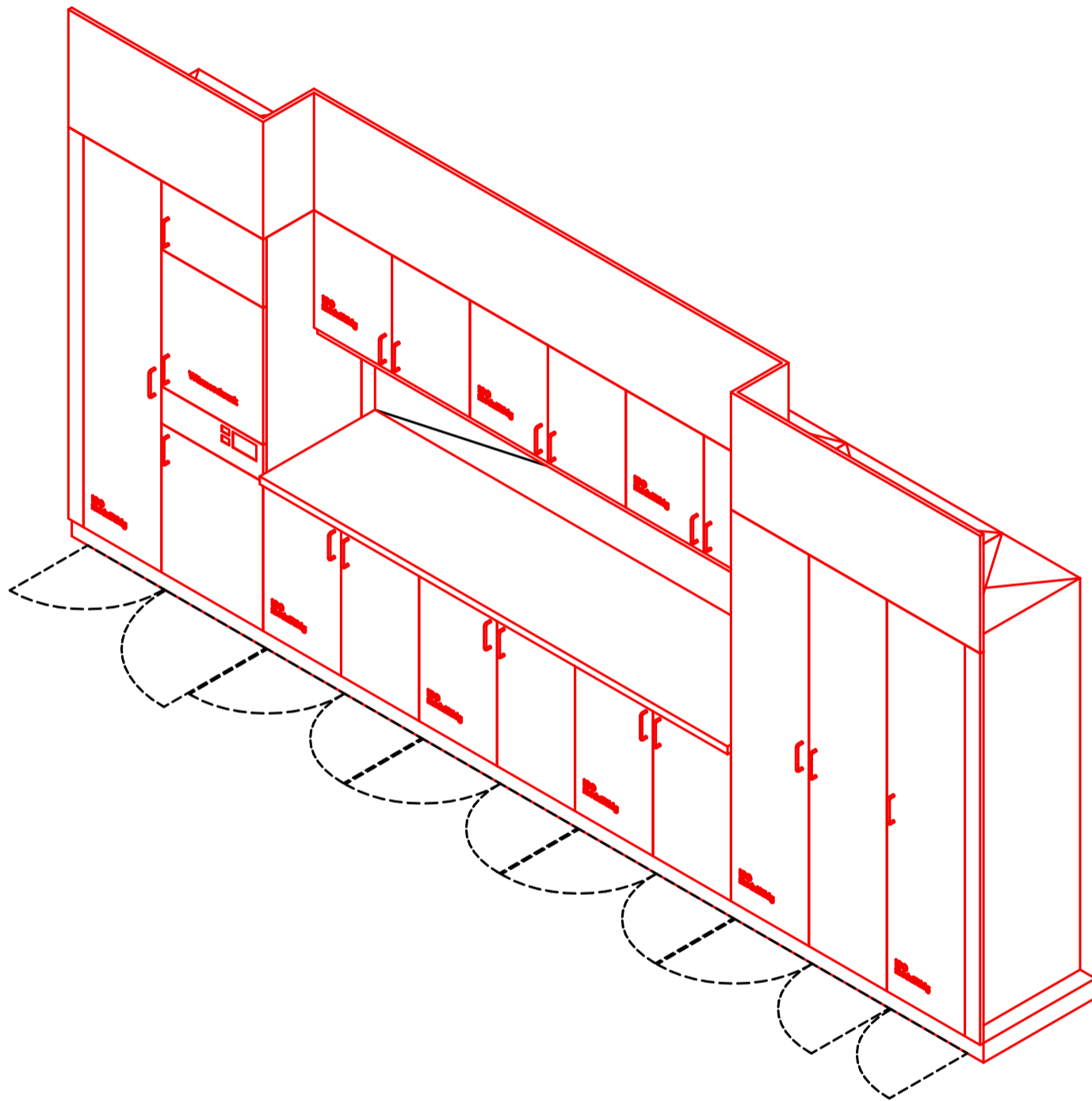
Maßstab: 1:25
Datum: 06.01.2026

Neubau Flugfeldklinikum Böblingen

KennNr.:
1.06.051

Raum-Nr:
1.07.01.55

Raum-Name:
Untersuchung, Angiographie



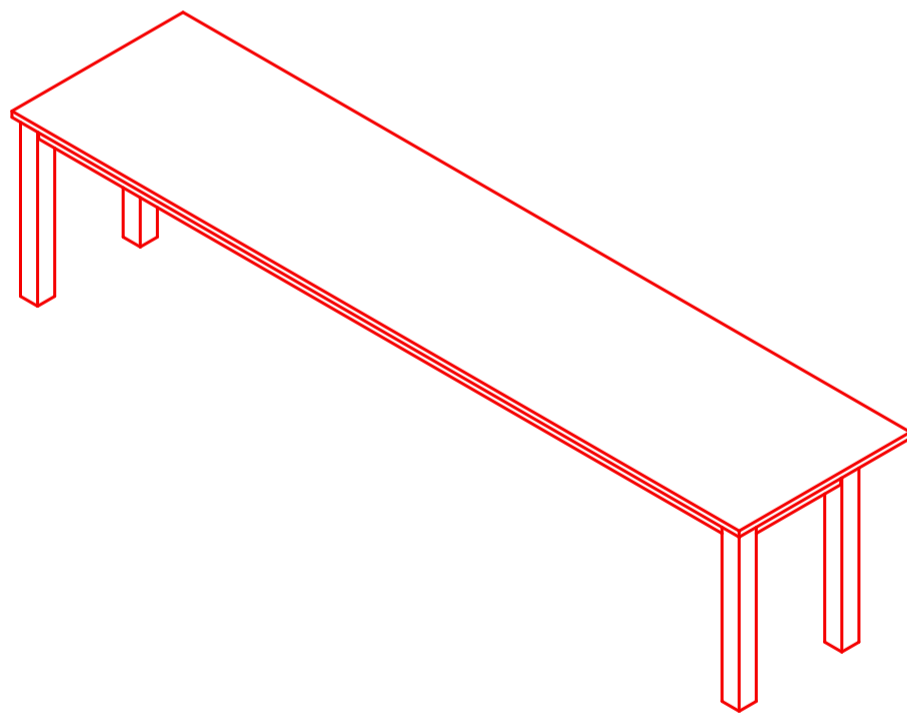
Maßstab: 1:25
Datum: 06.01.2026

Neubau Flugfeldklinikum Böblingen

KennNr.:
1.06.052

Raum-Nr:
1.07.01.57

Raum-Name:
Schaltraum



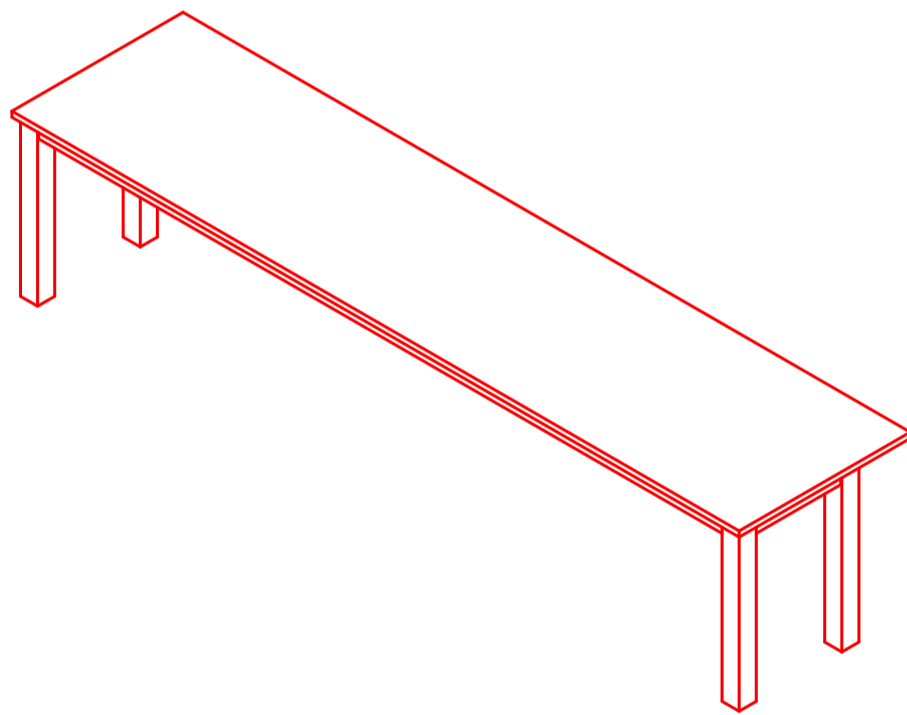
Maßstab: 1:25
Datum: 06.01.2026

Neubau Flugfeldklinikum Böblingen

KennNr.:
1.06.053

Raum-Nr.:
1.07.01.56

Raum-Name:
Schaltraum



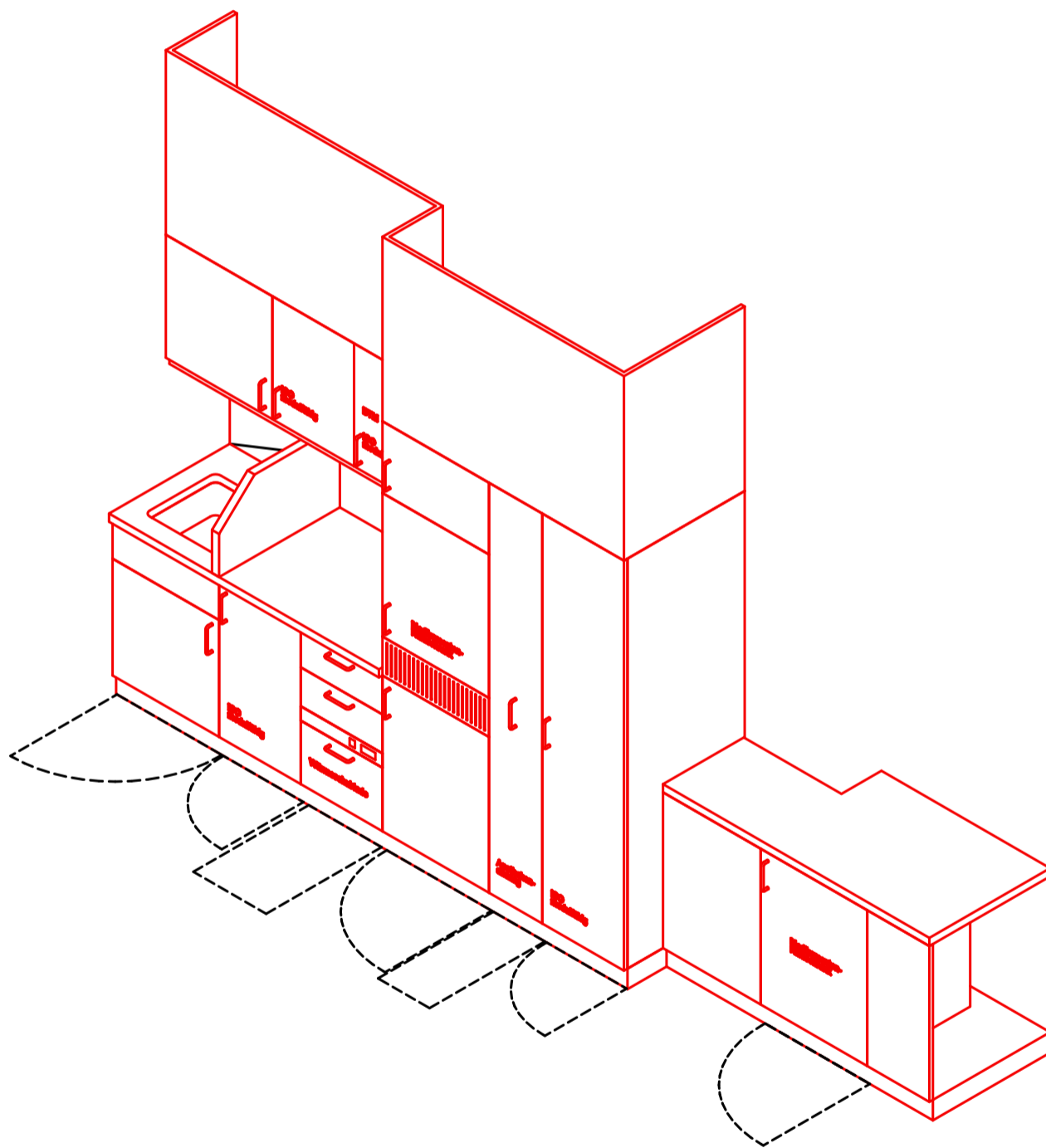
Maßstab: 1:25
Datum: 06.01.2026

Neubau Flugfeldklinikum Böblingen

KennNr.:
1.06.054

Raum-Nr:
1.01.35

Raum-Name:
Schockraum



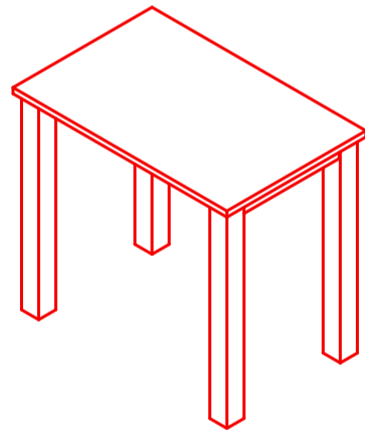
Maßstab: 1:25
Datum: 06.01.2026

Neubau Flugfeldklinikum Böblingen

KennNr.:
1.06.055

Raum-Nr.:
2.09.01.01

Raum-Name:
Leitstelle / Stützpunkt



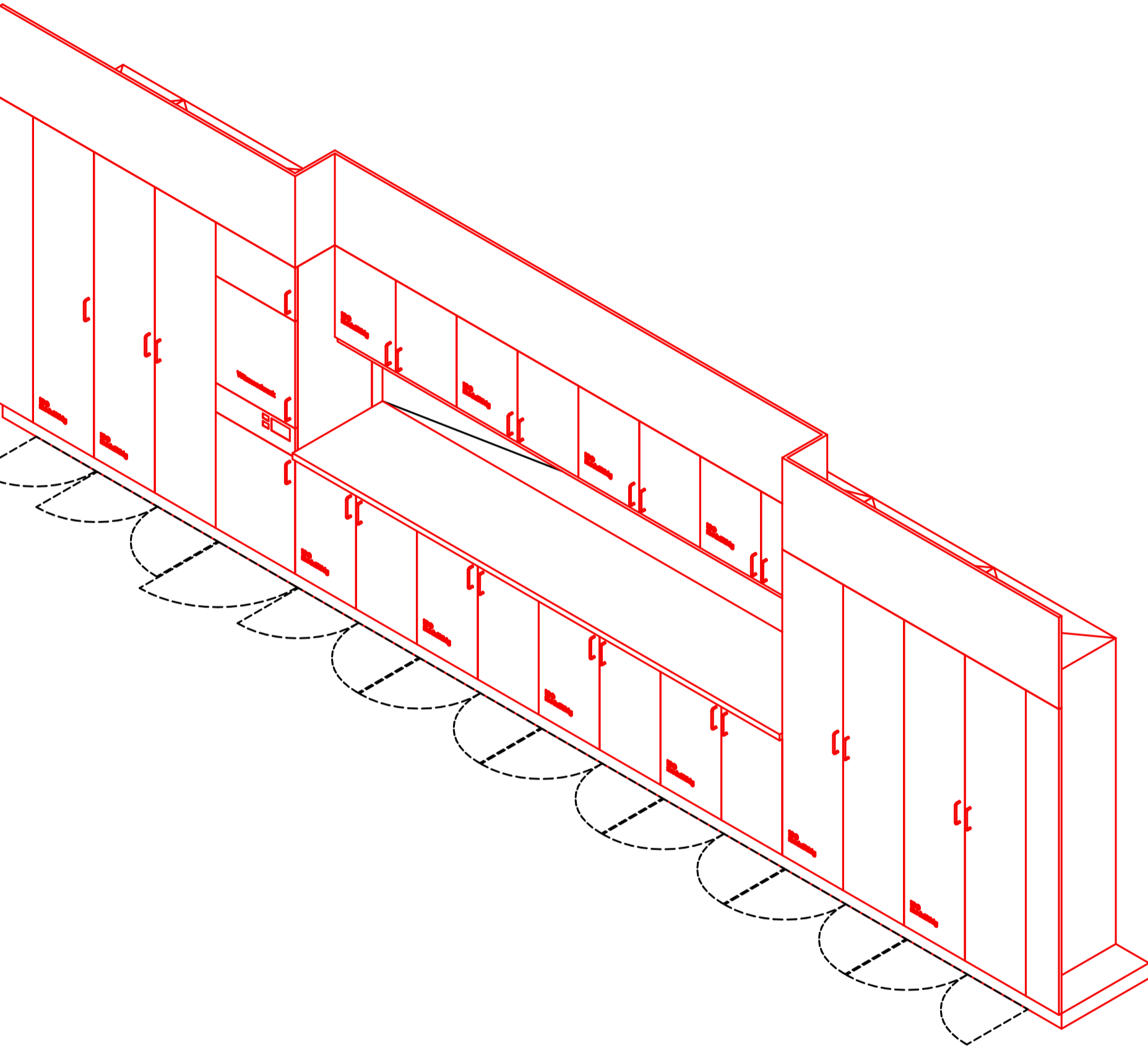
Maßstab: 1:25
Datum: 06.01.2026

Neubau Flugfeldklinikum Böblingen

KennNr.:
1.06.056

Raum-Nr.:
1.07.01.54

Raum-Name:
Untersuchung, Angiographie



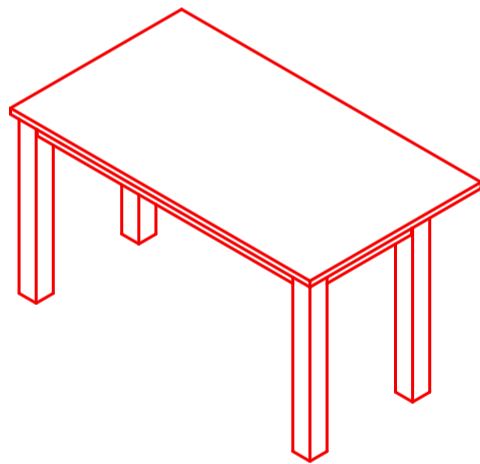
Maßstab: 1:25
Datum: 06.01.2026

Neubau Flugfeldklinikum Böblingen

KennNr.:
1.06.057

Raum-Nr.:
1.07.01.12

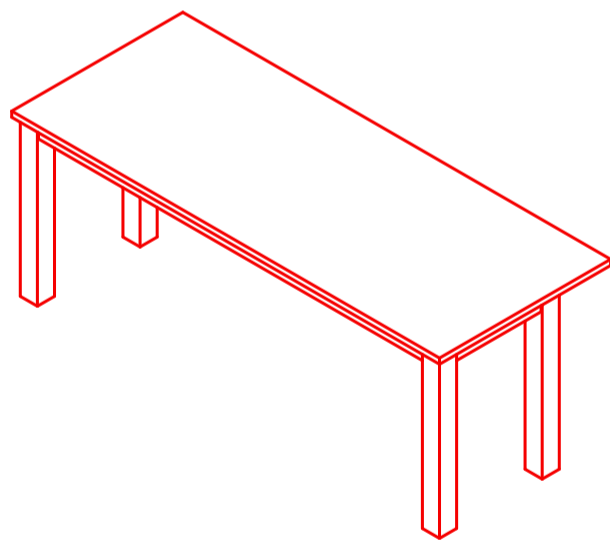
Raum-Name:
Schaltraum



Maßstab: 1:25
Datum: 06.01.2026

Neubau Flugfeldklinikum Böblingen

KennNr.: 1.06.058 Raum-Nr: 1.07.01.11 Raum-Name: Schaltraum



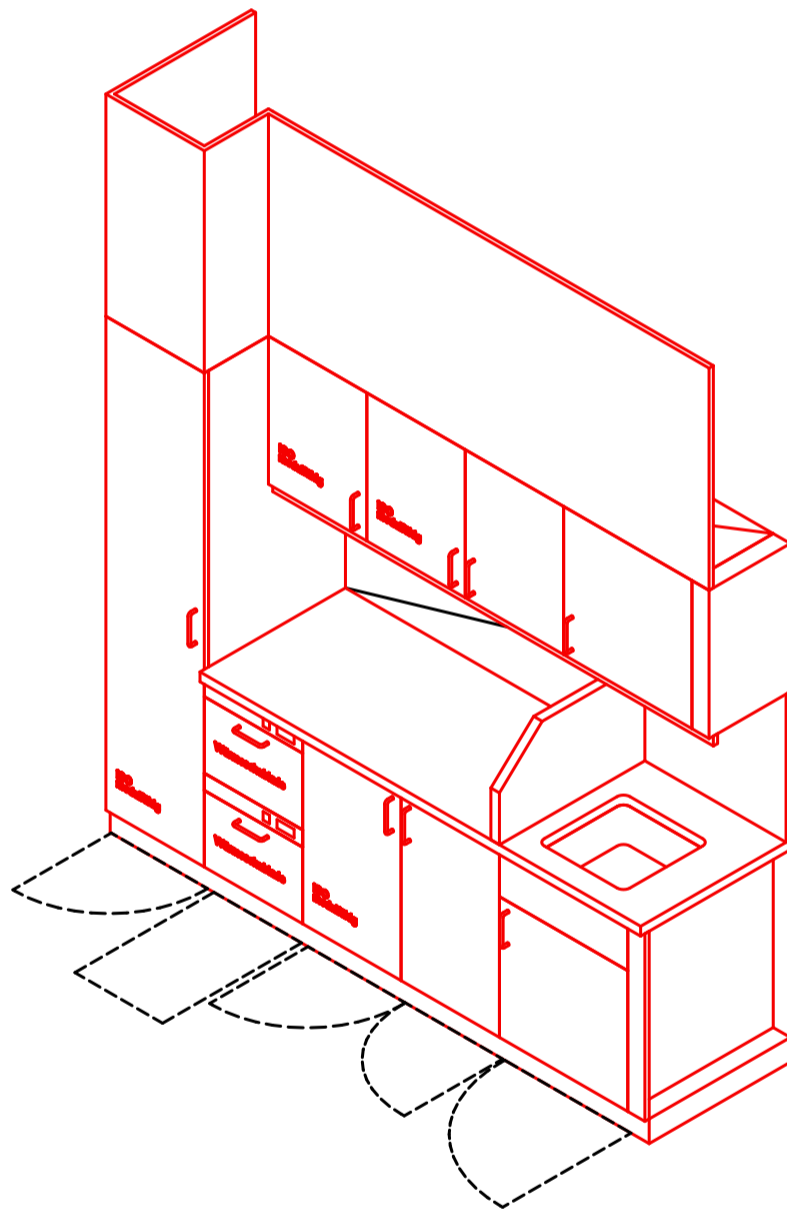
Maßstab: 1:25
Datum: 06.01.2026

Neubau Flugfeldklinikum Böblingen

KennNr.:
1.06.059

Raum-Nr.:
1.07.01.17

Raum-Name:
Untersuchung, CT



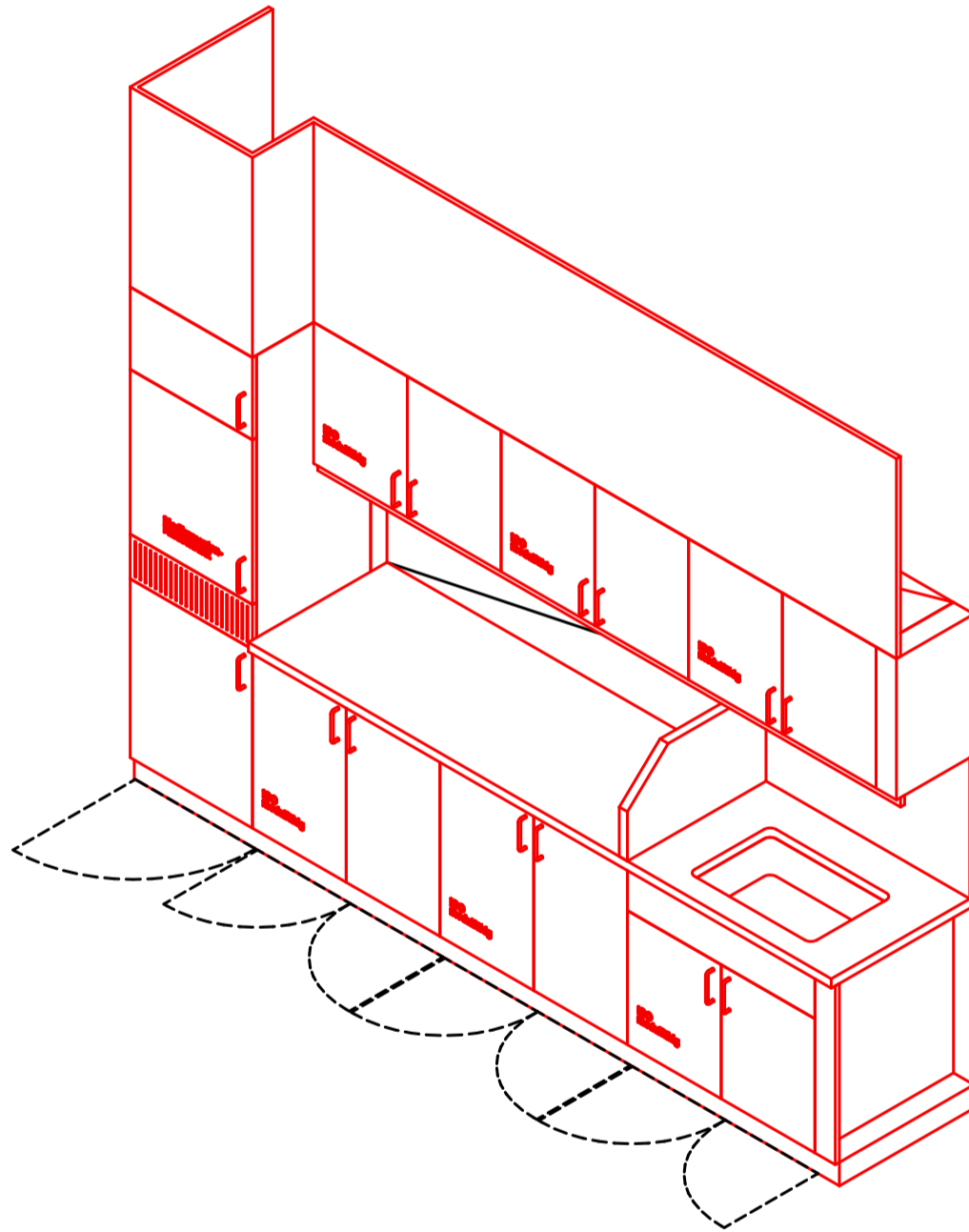
Maßstab: 1:25
Datum: 06.01.2026

Neubau Flugfeldklinikum Böblingen

KennNr.:
1.06.061

Raum-Nr:
1.01.33

Raum-Name:
Eingriffsraum, aseptisch

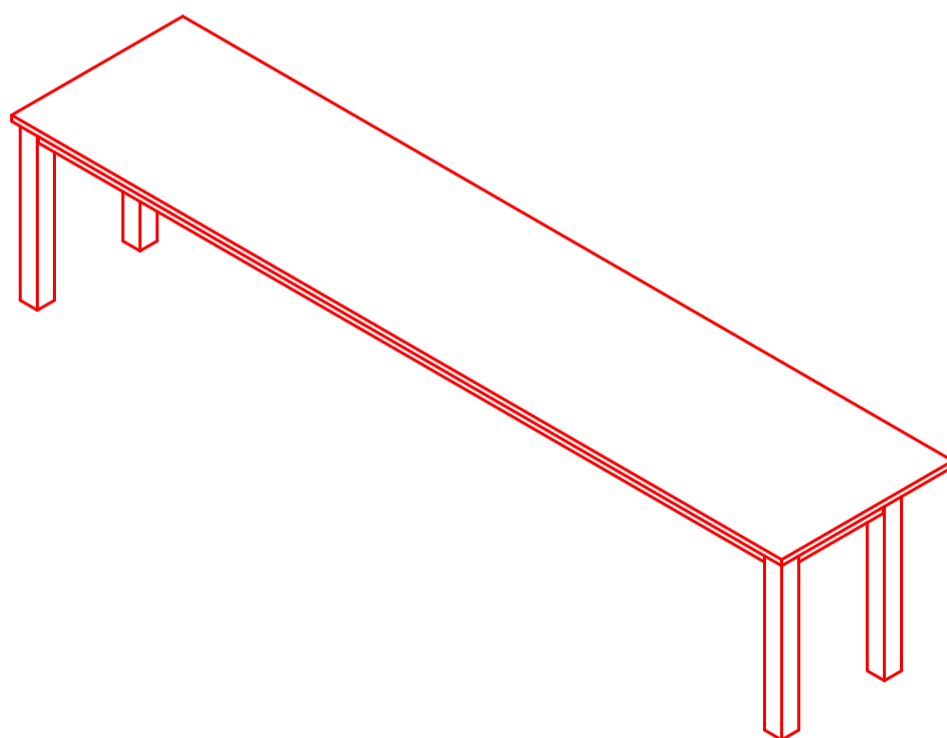


Maßstab: 1:25

Datum: 06.01.2026

Neubau Flugfeldklinikum Böblingen

KennNr.:	Raum-Nr.:	Raum-Name:
1.06.063	1.08.01.11	Schaltraum



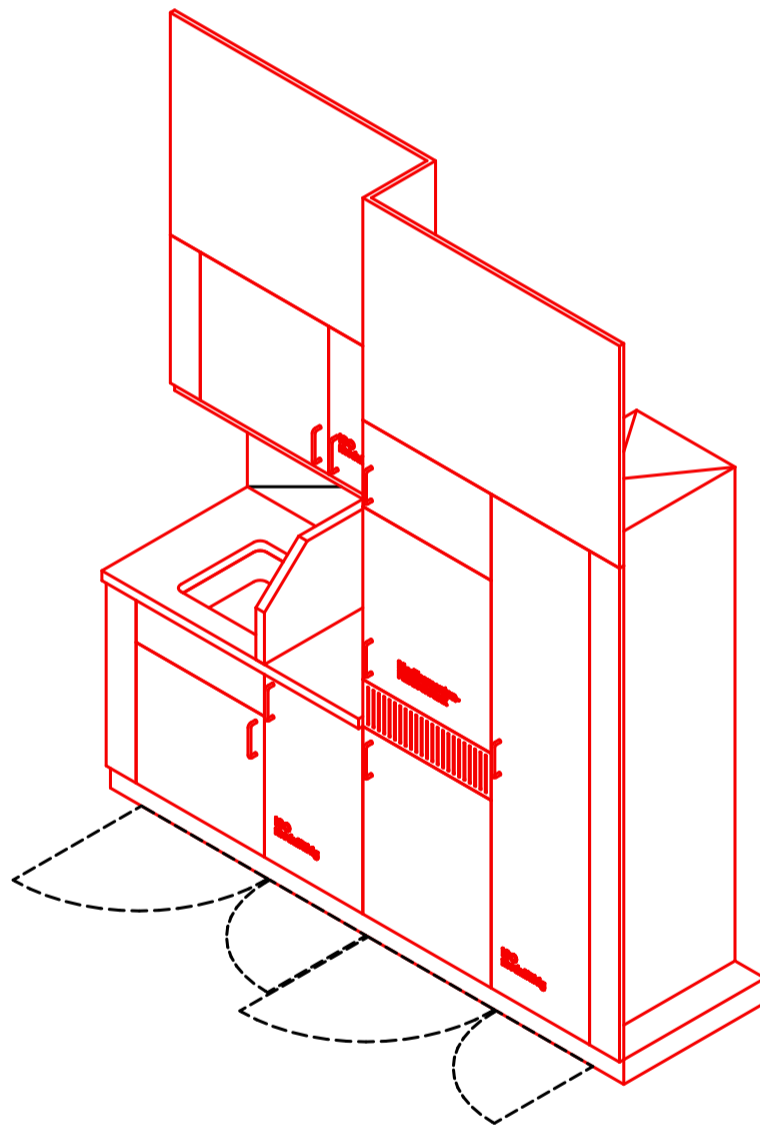
Maßstab: 1:25
Datum: 06.01.2026

Neubau Flugfeldklinikum Böblingen

KennNr.:
1.06.064

Raum-Nr.:
1.04.20.02

Raum-Name:
Interventionsraum, aseptisch



Maßstab:1:25

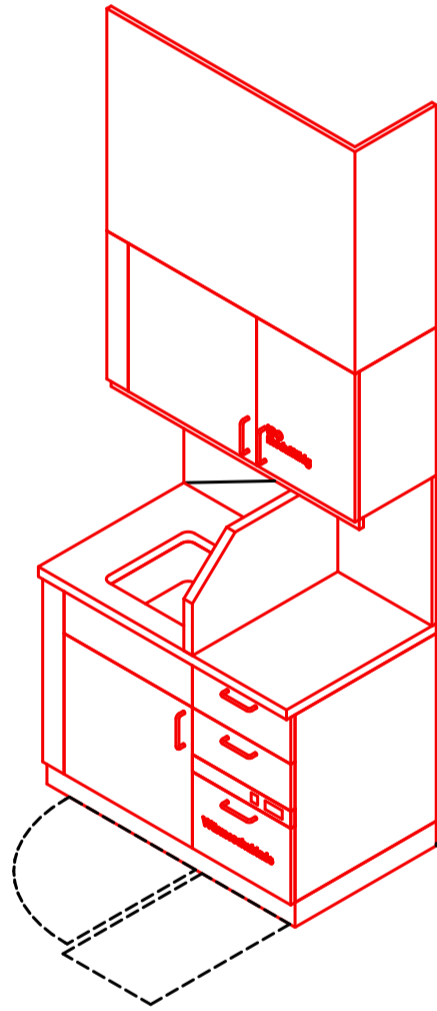
Datum: 06.01.2026

Neubau Flugfeldklinikum Böblingen

KennNr.:
1.06.065

Raum-Nr:
1.05.03.01

Raum-Name:
Untersuchung, Durchleuchtung



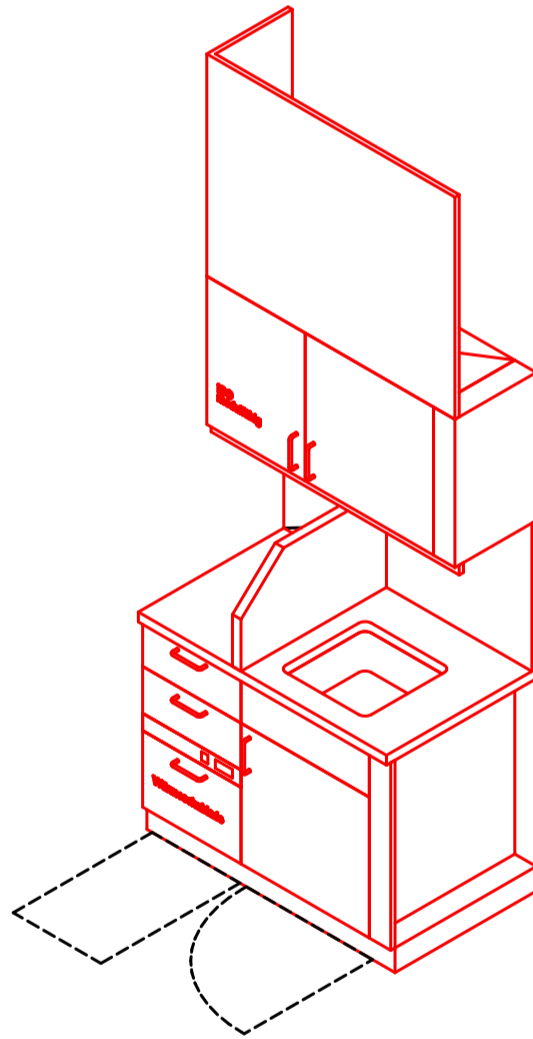
Maßstab:1:25
Datum: 06.01.2026

Neubau Flugfeldklinikum Böblingen

KennNr.:
1.06.066

Raum-Nr.:
1.05.03.02

Raum-Name:
Untersuchung, Durchleuchtung



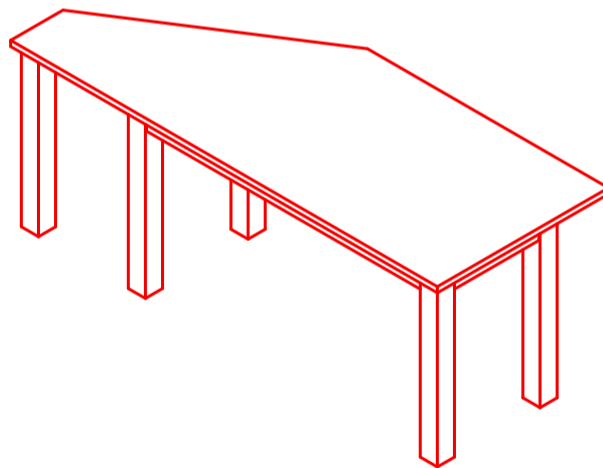
Maßstab: 1:25
Datum: 06.01.2026

Neubau Flugfeldklinikum Böblingen

KennNr.:
1.06.067

Raum-Nr.:
1.05.01.01

Raum-Name:
Untersuchung, Endoskopie



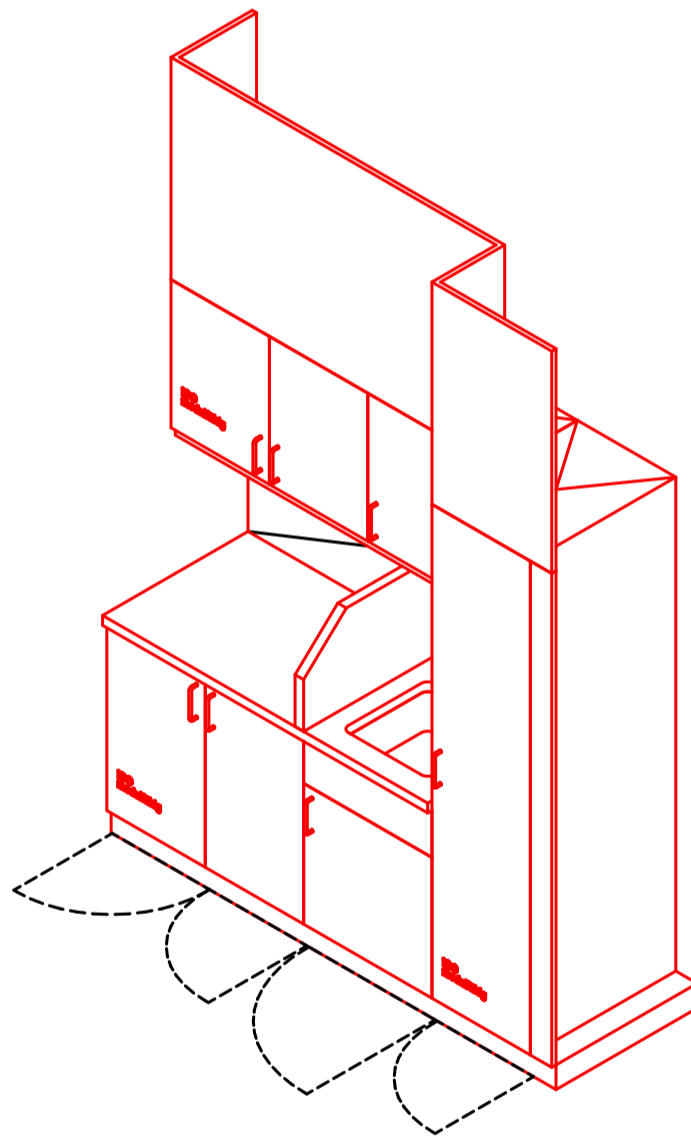
Maßstab: 1:25
Datum: 06.01.2026

Neubau Flugfeldklinikum Böblingen

KennNr.:
1.06.068

Raum-Nr.:
1.05.03.18

Raum-Name:
Vorbereitung, Patient



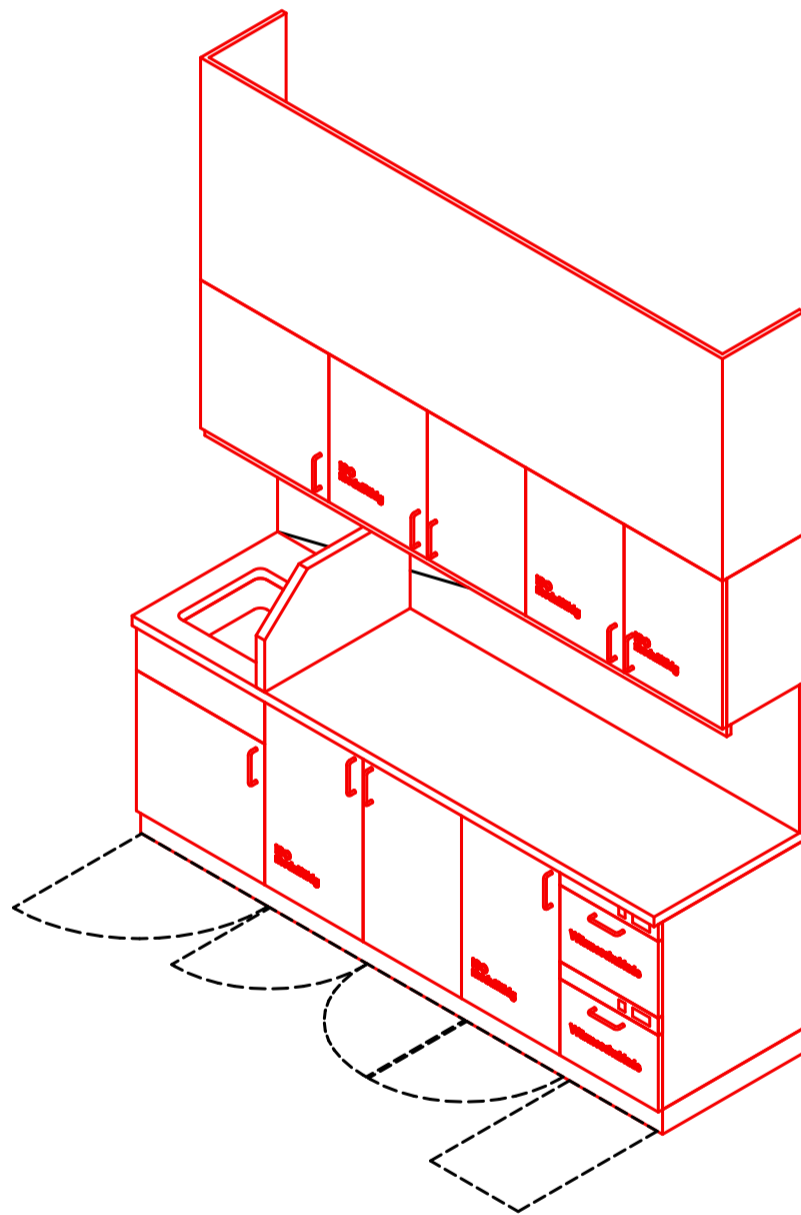
Maßstab: 1:25
Datum: 06.01.2026

Neubau Flugfeldklinikum Böblingen

KennNr.:
1.06.069

Raum-Nr.:
1.05.03.16

Raum-Name:
Behandlung, TUR / Zystoskopie



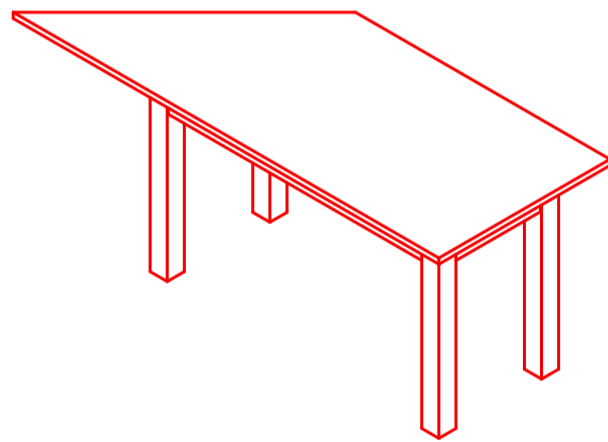
Maßstab: 1:25
Datum: 06.01.2026

Neubau Flugfeldklinikum Böblingen

KennNr.:
1.06.070

Raum-Nr:
1.05.03.02

Raum-Name:
Untersuchung, Durchleuchtung



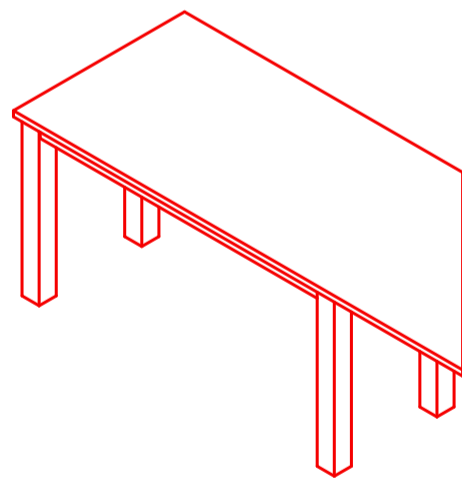
Maßstab:1:25
Datum: 06.01.2026

Neubau Flugfeldklinikum Böblingen

KennNr.:
1.06.071

Raum-Nr:
1.05.03.03

Raum-Name:
Untersuchung, Durchleuchtung



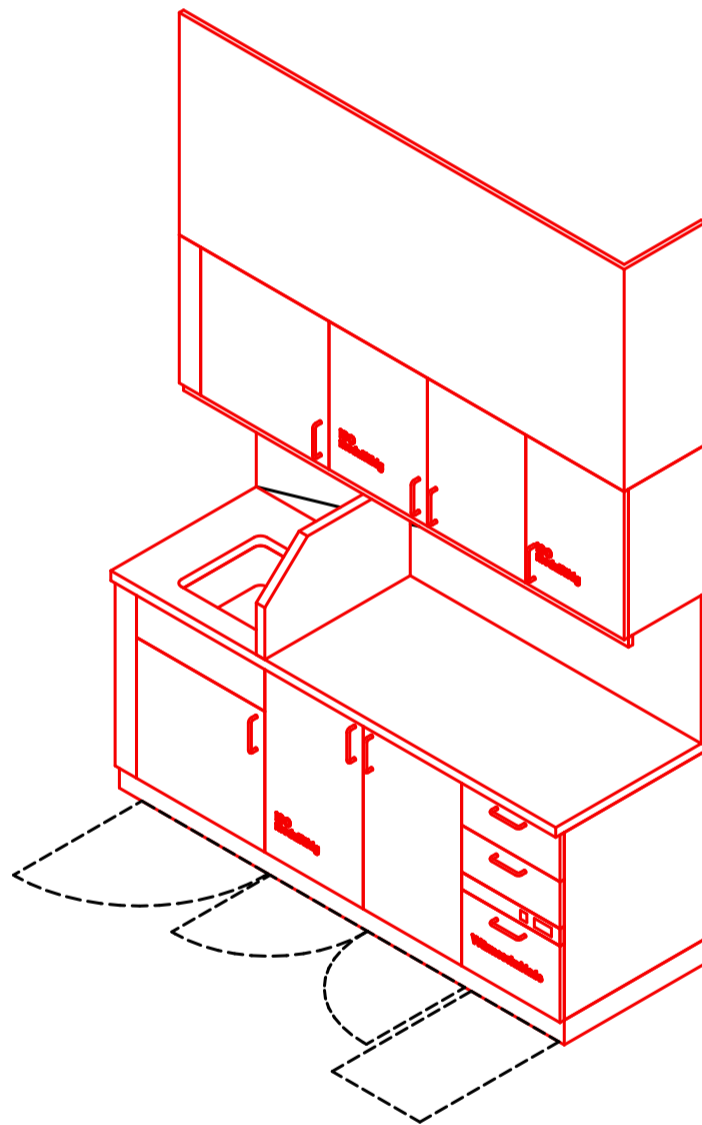
Maßstab:1:25
Datum: 06.01.2026

Neubau Flugfeldklinikum Böblingen

KennNr.:
1.06.072

Raum-Nr.:
1.05.03.03

Raum-Name:
Untersuchung, Durchleuchtung



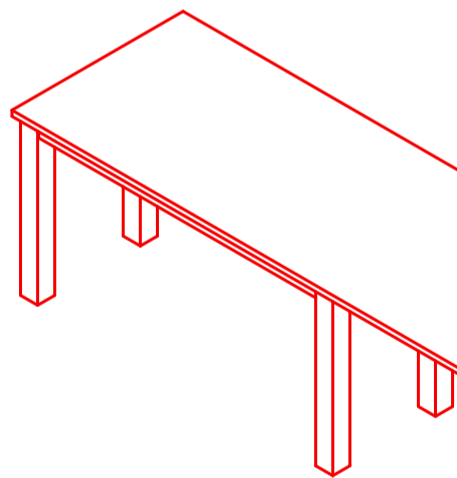
Maßstab: 1:25
Datum: 06.01.2026

Neubau Flugfeldklinikum Böblingen

KennNr.:
1.06.073

Raum-Nr:
1.05.03.01

Raum-Name:
Untersuchung, Durchleuchtung



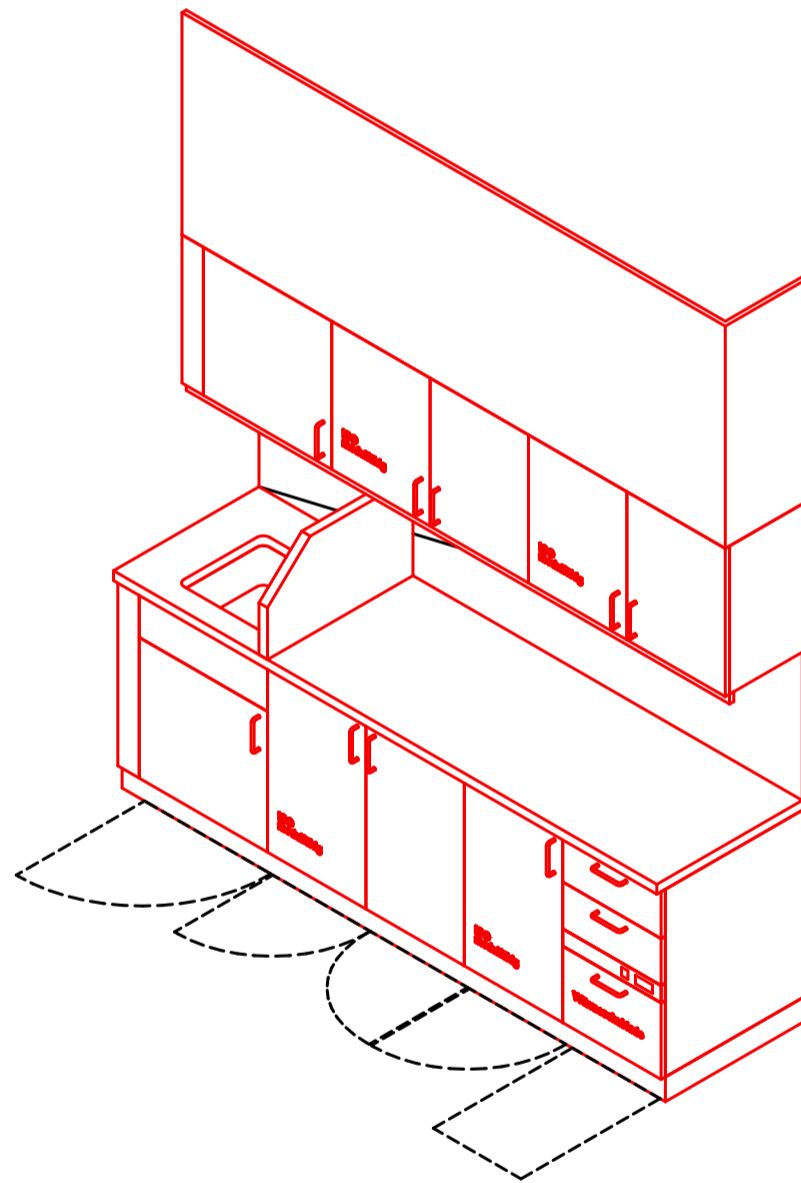
Maßstab:1:25
Datum: 06.01.2026

Neubau Flugfeldklinikum Böblingen

KennNr.:
1.06.074

Raum-Nr:
1.05.03.13

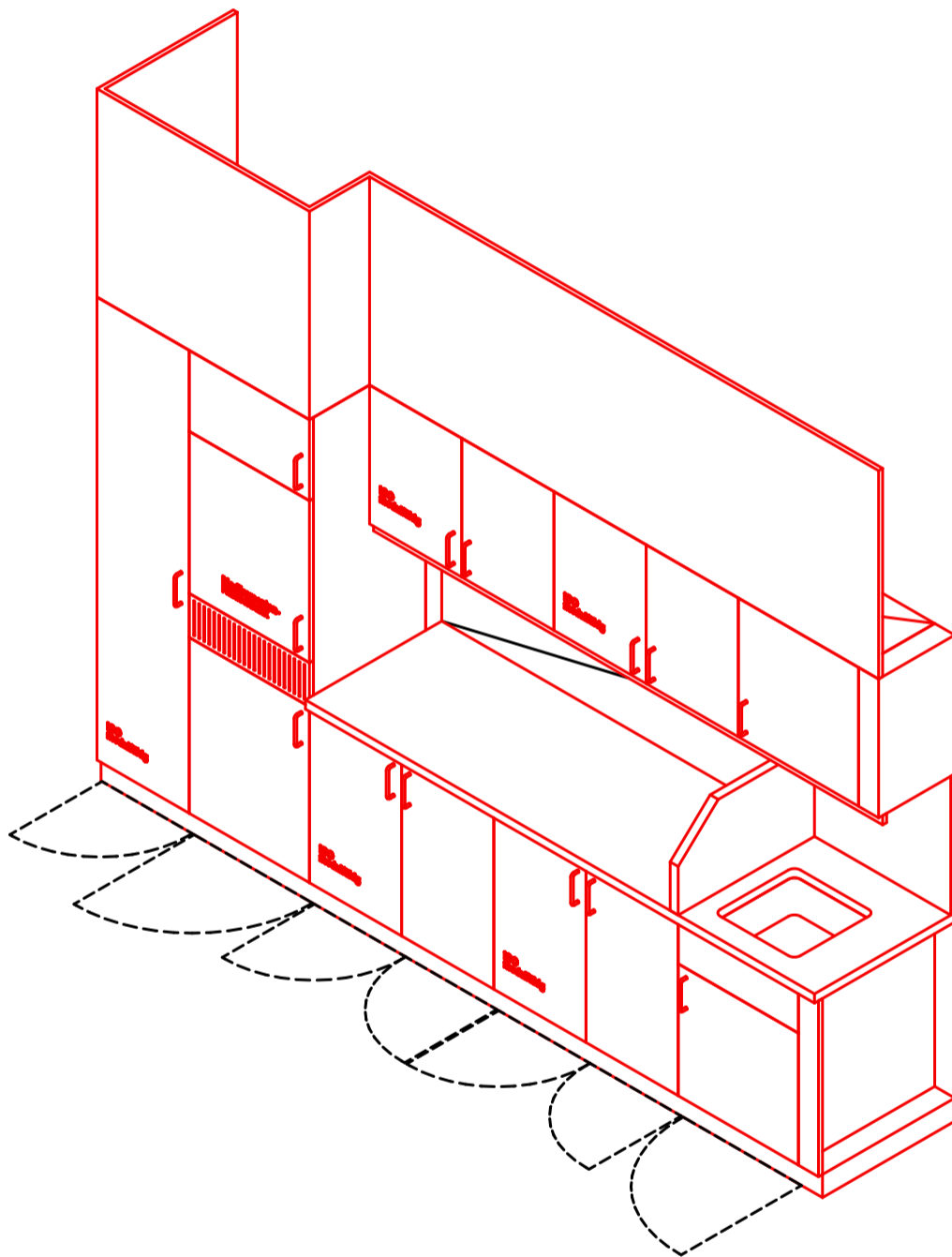
Raum-Name:
Behandlung, ESWL



Maßstab: 1:25
Datum: 06.01.2026

Neubau Flugfeldklinikum Böblingen

KennNr.:	Raum-Nr:	Raum-Name:
1.06.075	1.04.10.03	Interventionsraum, aseptisch
1.06.075	1.04.12.01	Interventionsraum, aseptisch



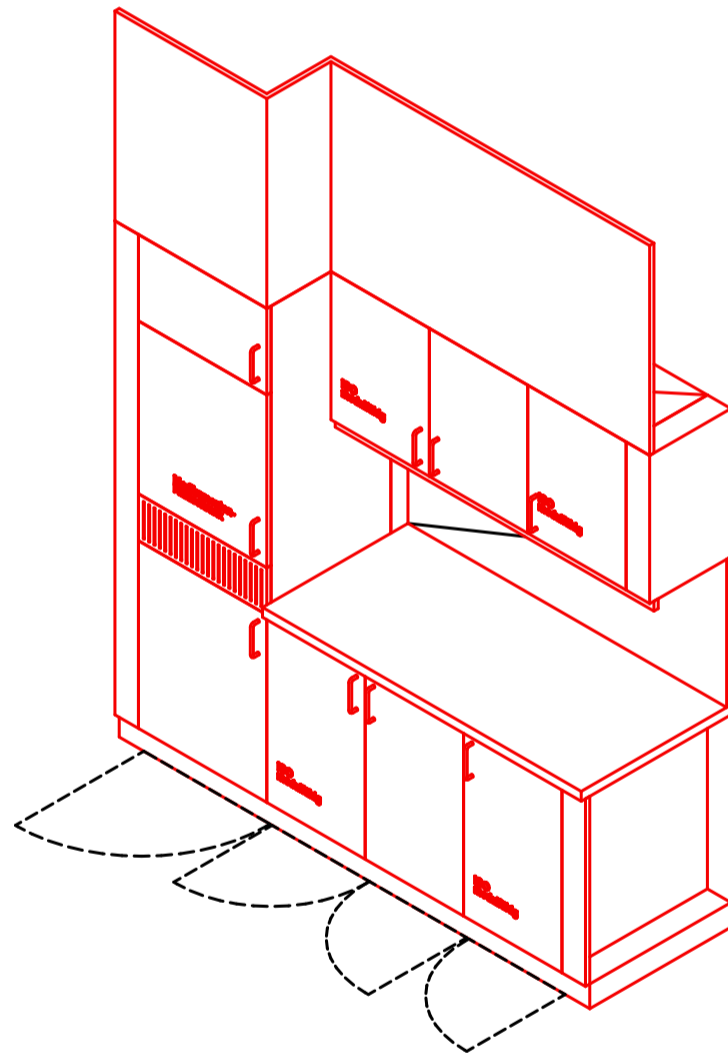
Maßstab:1:25
Datum: 06.01.2026

Neubau Flugfeldklinikum Böblingen

KennNr.:
1.06.076

Raum-Nr:
2.11.01.33

Raum-Name:
Analyse



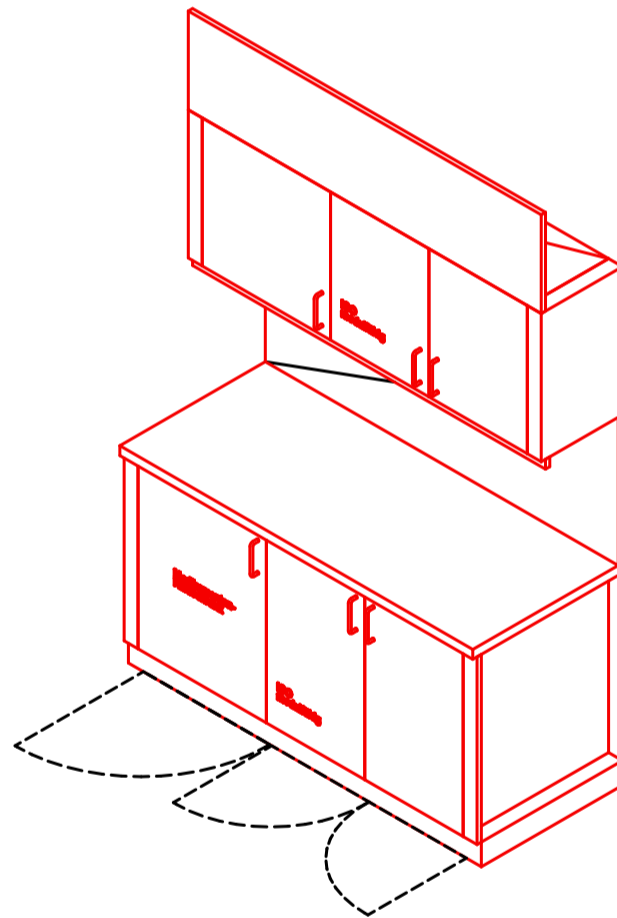
Maßstab:1:25
Datum: 06.01.2026

Neubau Flugfeldklinikum Böblingen

KennNr.:
1.06.077

Raum-Nr:
2.11.01.34

Raum-Name:
Analyse



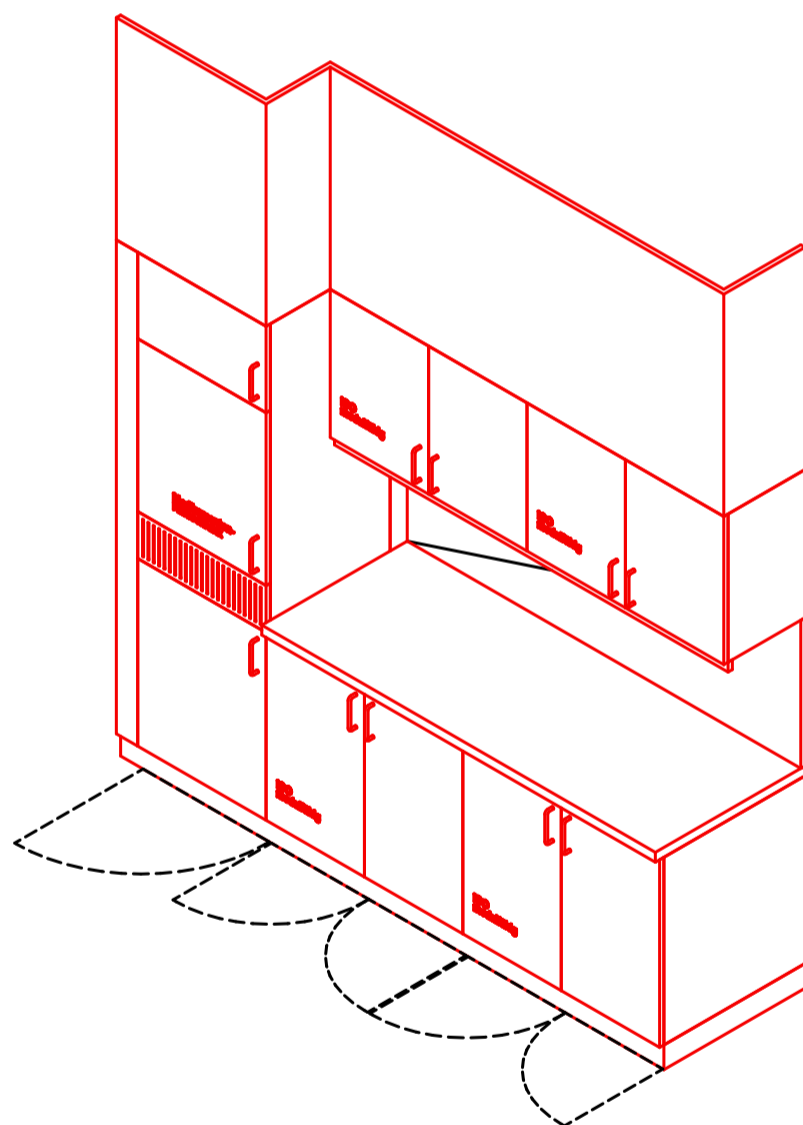
Maßstab: 1:25
Datum: 06.01.2026

Neubau Flugfeldklinikum Böblingen

KennNr.:
1.06.078

Raum-Nr.:
1.02.07.11

Raum-Name:
U/B, Standard -_Messraum



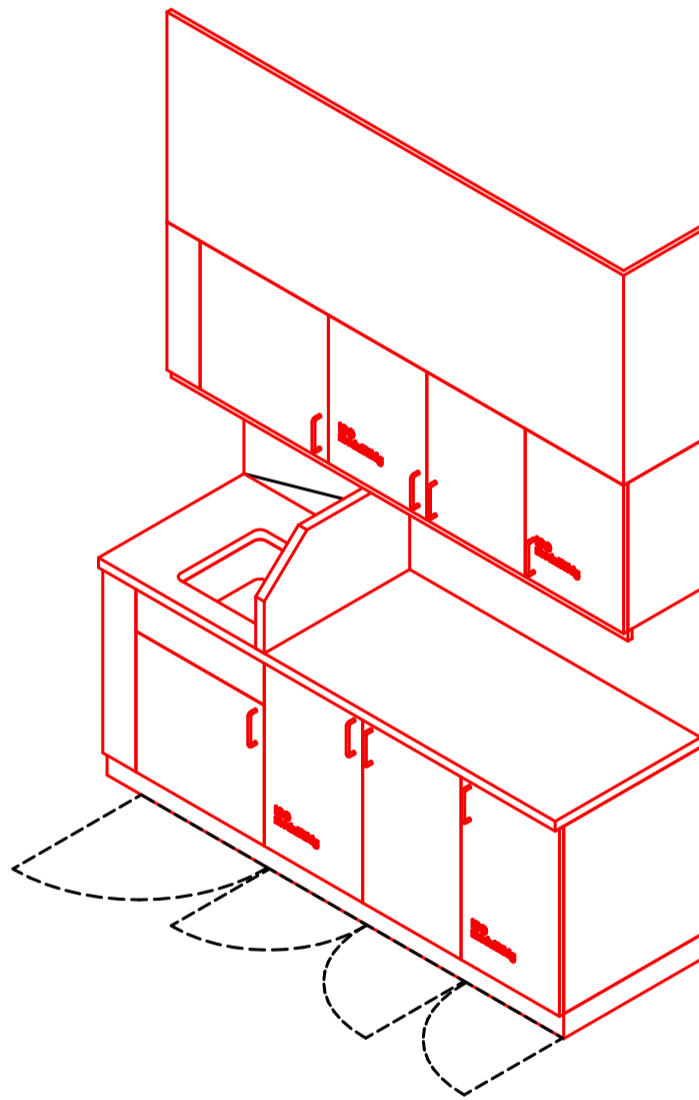
Maßstab: 1:25
Datum: 06.01.2026

Neubau Flugfeldklinikum Böblingen

KennNr.:
1.06.079

Raum-Nr:
1.04.14.01_a

Raum-Name:
U/B, Gynäkologie



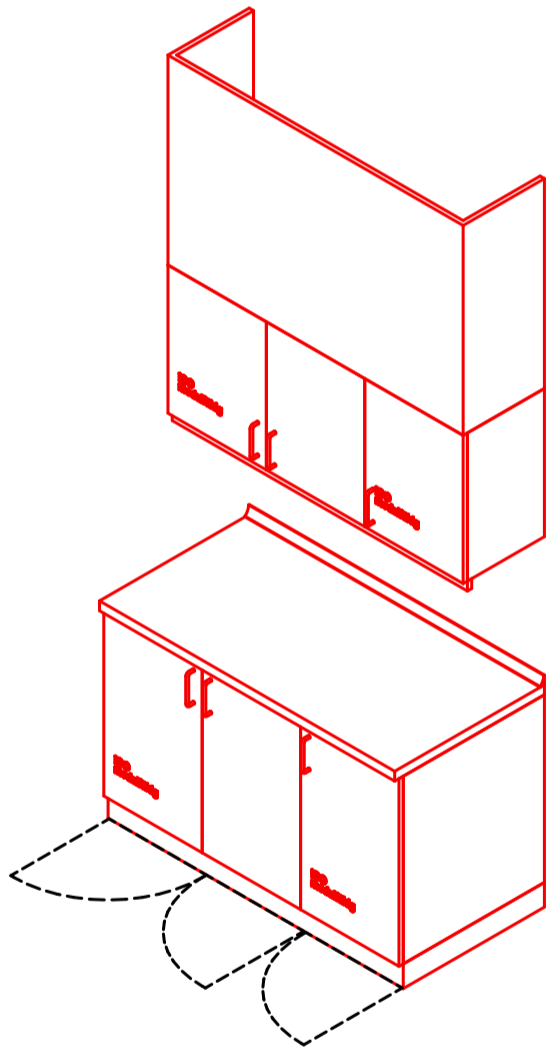
Maßstab: 1:25
Datum: 06.01.2026

Neubau Flugfeldklinikum Böblingen

KennNr.:
1.06.080

Raum-Nr:
1.02.05.12

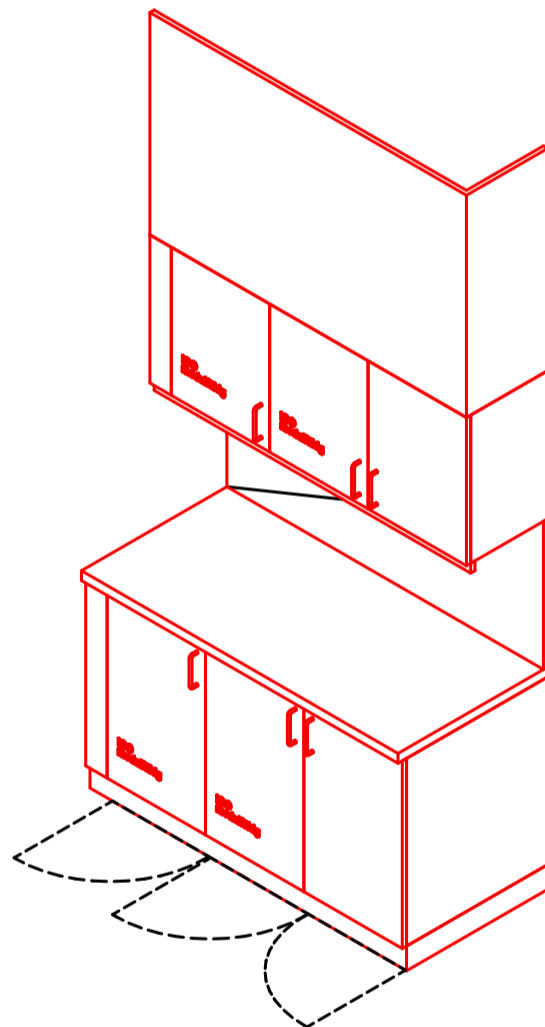
Raum-Name:
Spermiendiagnostikraum_Bluabnahme u. Spermiendiagnostik



Maßstab: 1:25
Datum: 06.01.2026

Neubau Flugfeldklinikum Böblingen

KennNr.:	Raum-Nr:	Raum-Name:
1.06.081	1.04.20.03	U/B Gefäßschirurgie
1.06.081	1.02.05.09	U/B, Standard
1.06.081	1.04.13.06	Untersuchung, Duplex-Sono.
1.06.081	1.04.17.05	Untersuchung, Bel. EKG / Stressecho
1.06.081	1.04.17.04	Untersuchung, Bel. EKG / Stressecho



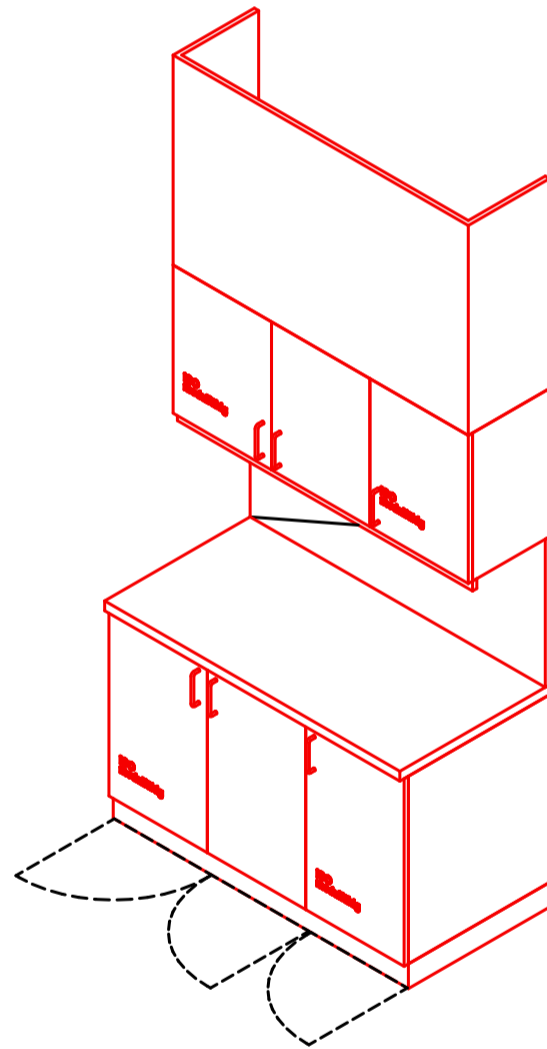
Maßstab: 1:25
Datum: 06.01.2026

Neubau Flugfeldklinikum Böblingen

KennNr.:
1.06.082

Raum-Nr:
1.04.14.02_a

Raum-Name:
U/B, Gynäkologie



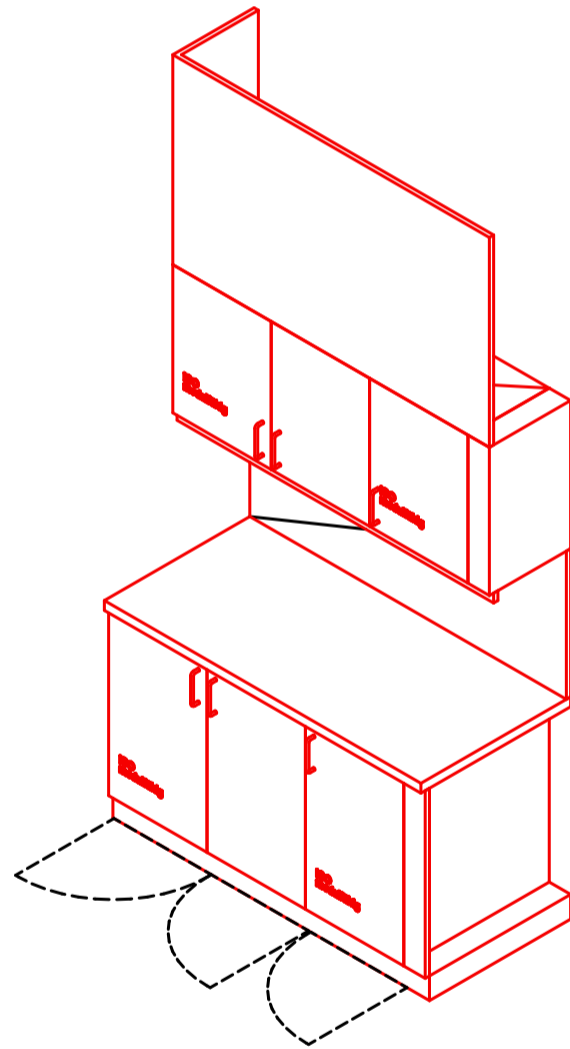
Maßstab: 1:25
Datum: 06.01.2026

Neubau Flugfeldklinikum Böblingen

KennNr.:
1.06.083

Raum-Nr:
1.04.18.05

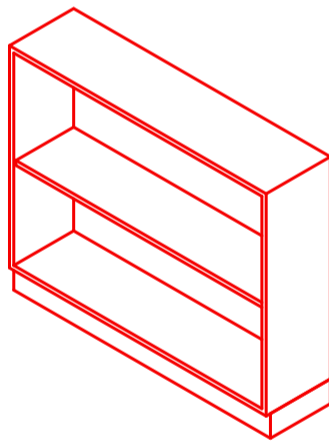
Raum-Name:
Untersuchung, Entwickl.neurologie



Maßstab:1:25
Datum: 06.01.2026

Neubau Flugfeldklinikum Böblingen

KennNr.:	Raum-Nr:	Raum-Name:
1.06.084	1.07.01.06_a	Untersuchung, Nativröntgen
1.06.084	1.07.01.05_a	Untersuchung, Nativröntgen
1.06.084	1.07.01.07_a	Untersuchung, Nativröntgen



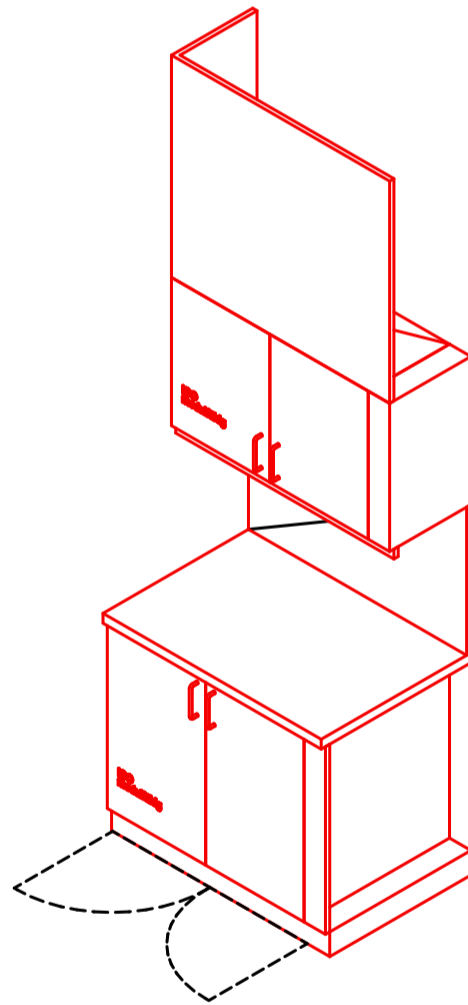
Maßstab: 1:25
Datum: 06.01.2026

Neubau Flugfeldklinikum Böblingen

KennNr.:
1.06.085

Raum-Nr:
1.01.31_a

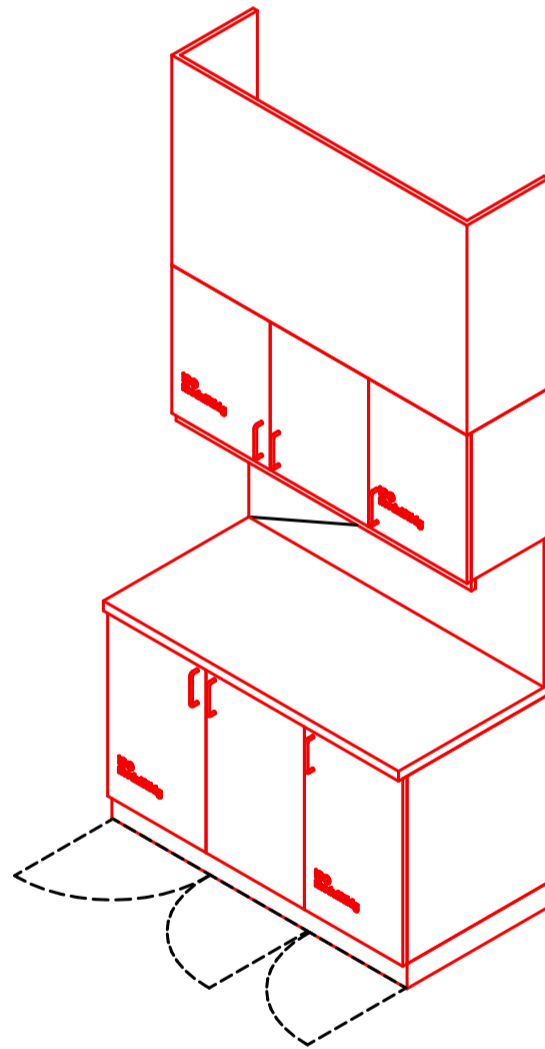
Raum-Name:
U/B, Gynäkologie



Maßstab: 1:25
Datum: 06.01.2026

Neubau Flugfeldklinikum Böblingen

KennNr.: 1.06.086 Raum-Nr: 1.04.18.02 Raum-Name: Untersuchung, Sono./Echokard.



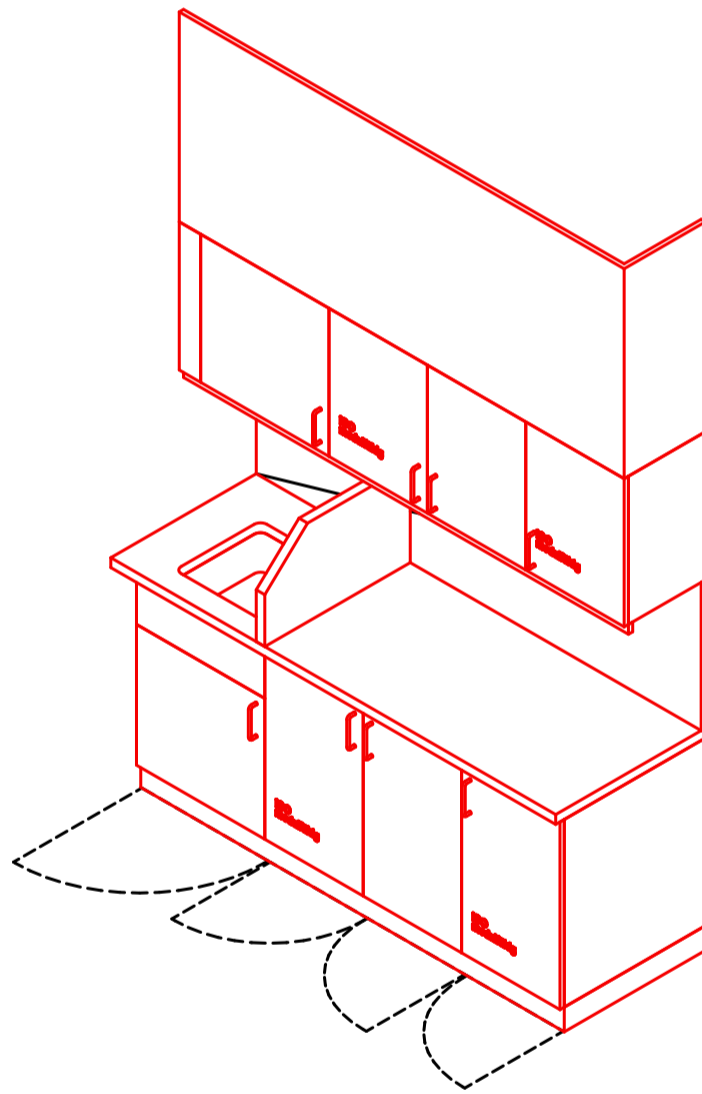
Maßstab: 1:25
Datum: 06.01.2026

Neubau Flugfeldklinikum Böblingen

KennNr.:
1.06.087

Raum-Nr:
1.05.03.22

Raum-Name:
Untersuchung, Sonographie



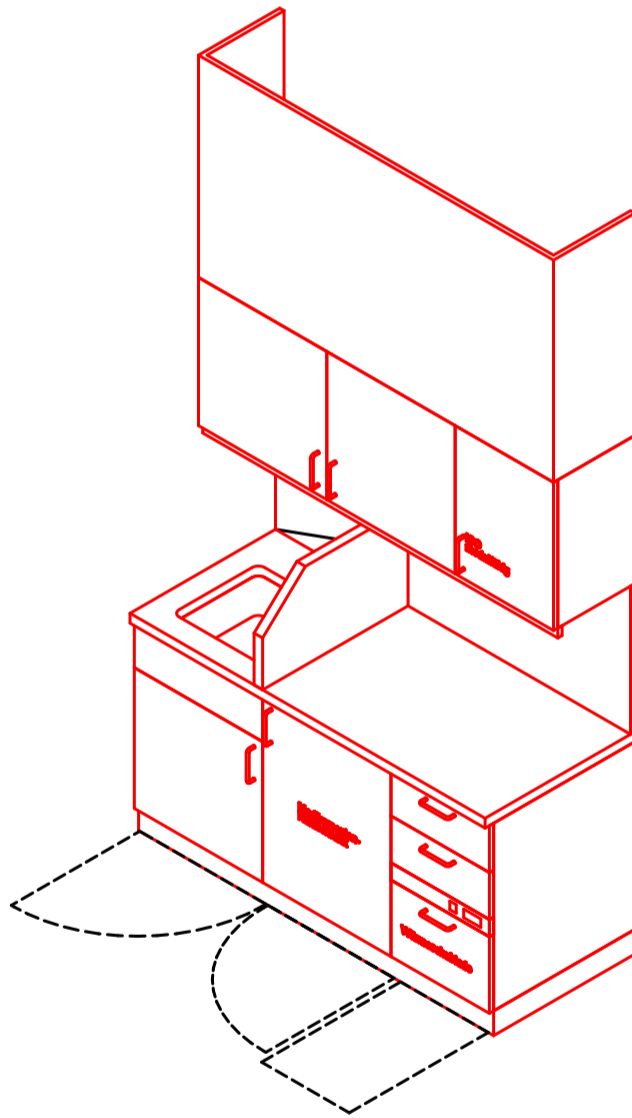
Maßstab: 1:25
Datum: 06.01.2026

Neubau Flugfeldklinikum Böblingen

KennNr.:
1.06.088

Raum-Nr:
1.01.36

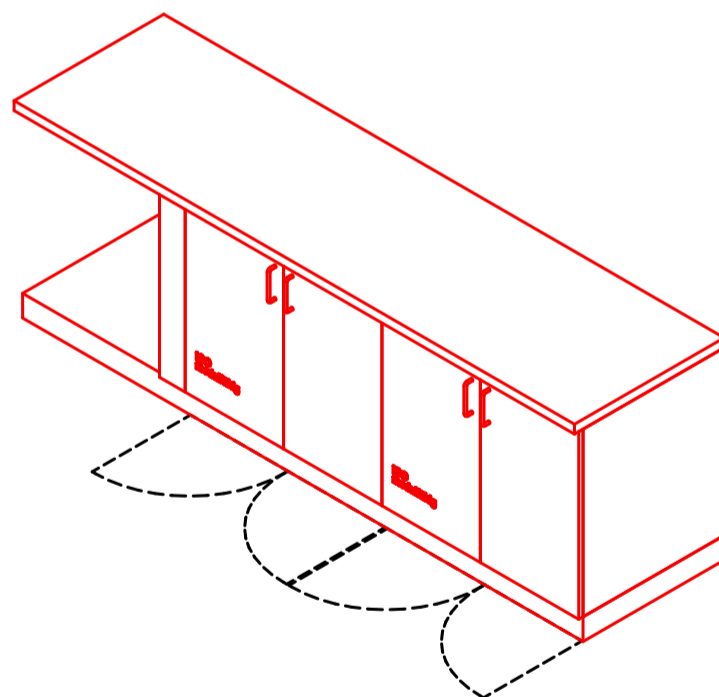
Raum-Name:
Schockraum



Maßstab: 1:25
Datum: 06.01.2026

Neubau Flugfeldklinikum Böblingen

KennNr.: 1.06.089 Raum-Nr: 1.01.35 Raum-Name: Schockraum



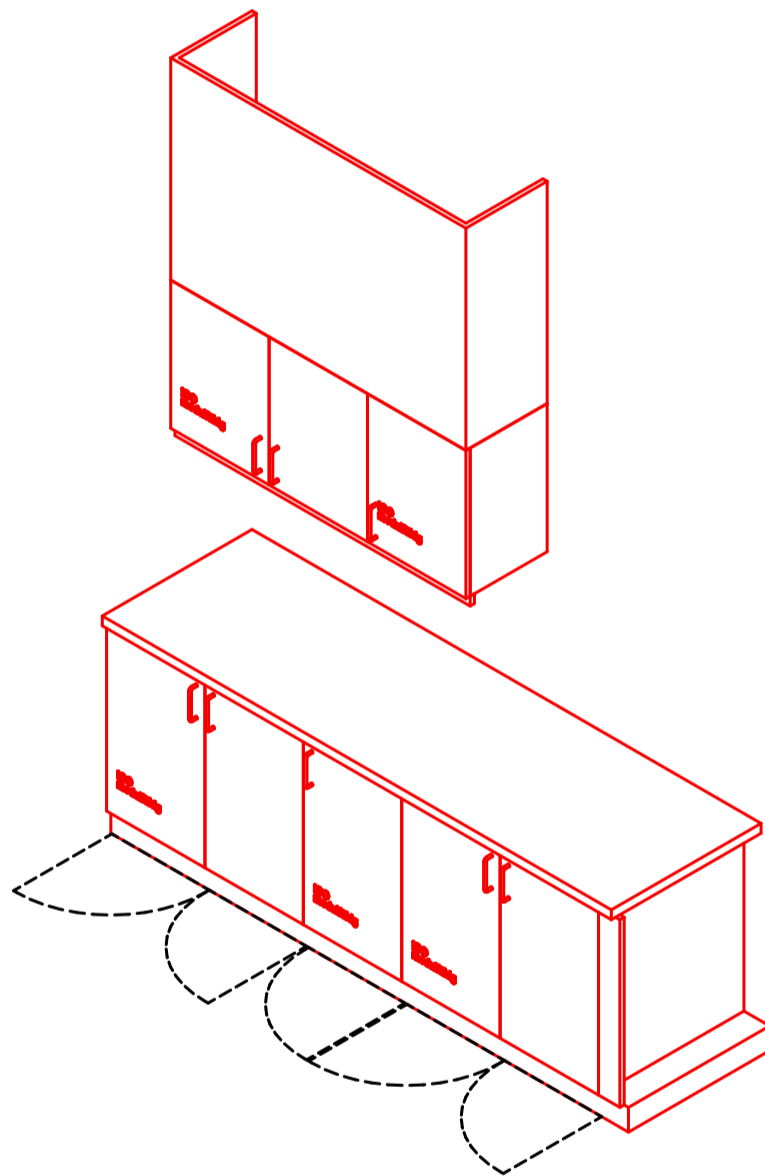
Maßstab: 1:25
Datum: 06.01.2026

Neubau Flugfeldklinikum Böblingen

KennNr.:
1.06.089

Raum-Nr:
1.01.35

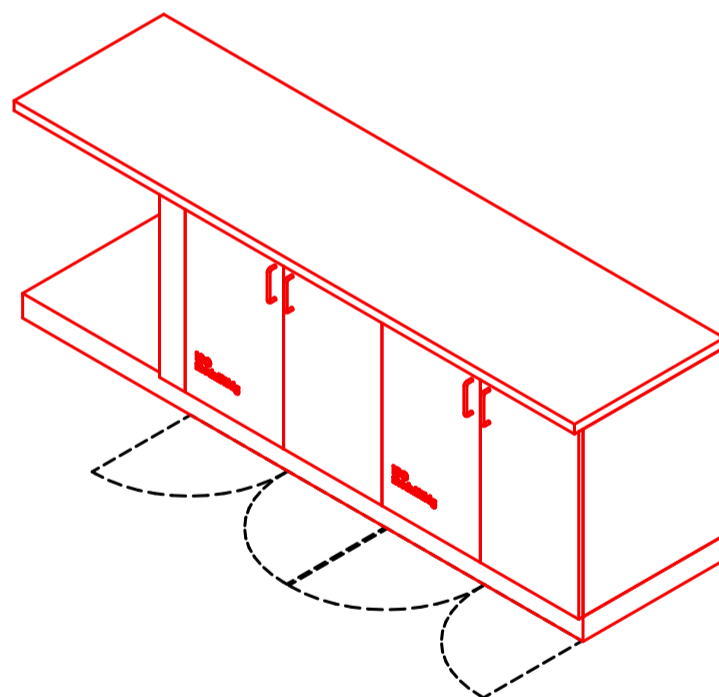
Raum-Name:
Schockraum



Maßstab: 1:25
Datum: 06.01.2026

Neubau Flugfeldklinikum Böblingen

KennNr.: 1.06.090 Raum-Nr: 1.01.36 Raum-Name: Schockraum



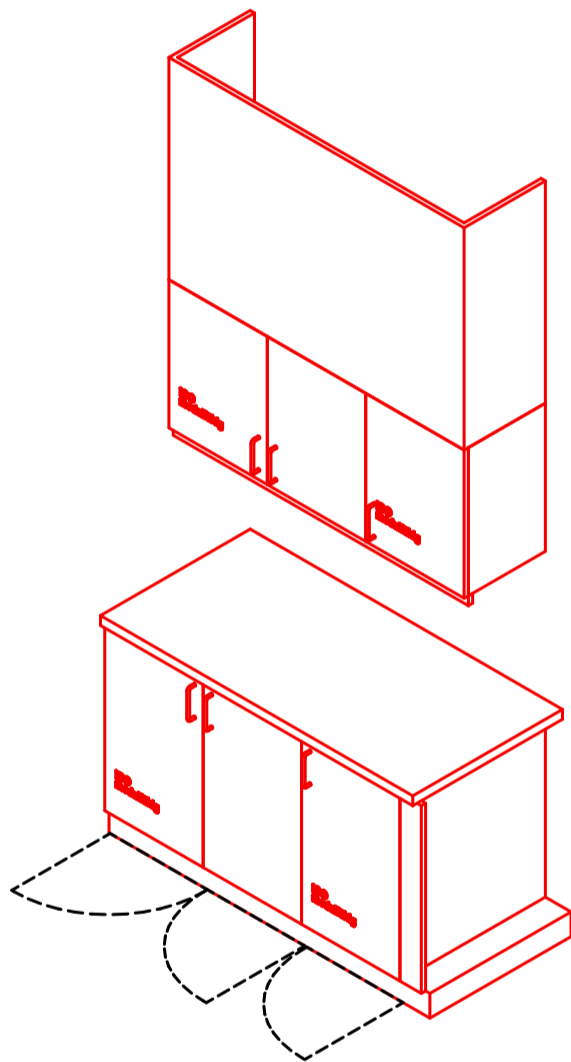
Maßstab: 1:25
Datum: 06.01.2026

Neubau Flugfeldklinikum Böblingen

KennNr.:
1.06.090

Raum-Nr:
1.01.36

Raum-Name:
Schockraum



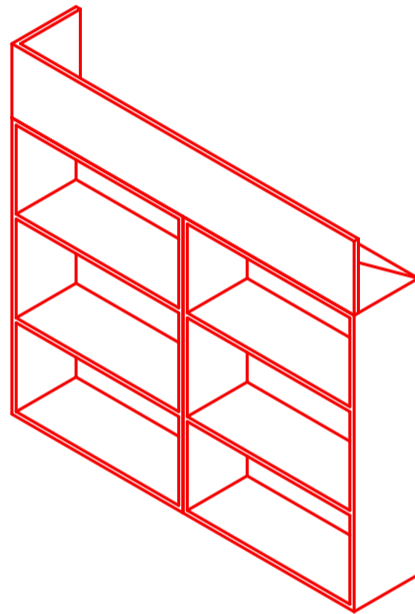
Maßstab: 1:25
Datum: 06.01.2026

Neubau Flugfeldklinikum Böblingen

KennNr.:
1.06.097

Raum-Nr:
7.06.02.13_a

Raum-Name:
Dienstraum, Arzt -_VSB (Fischertisch)



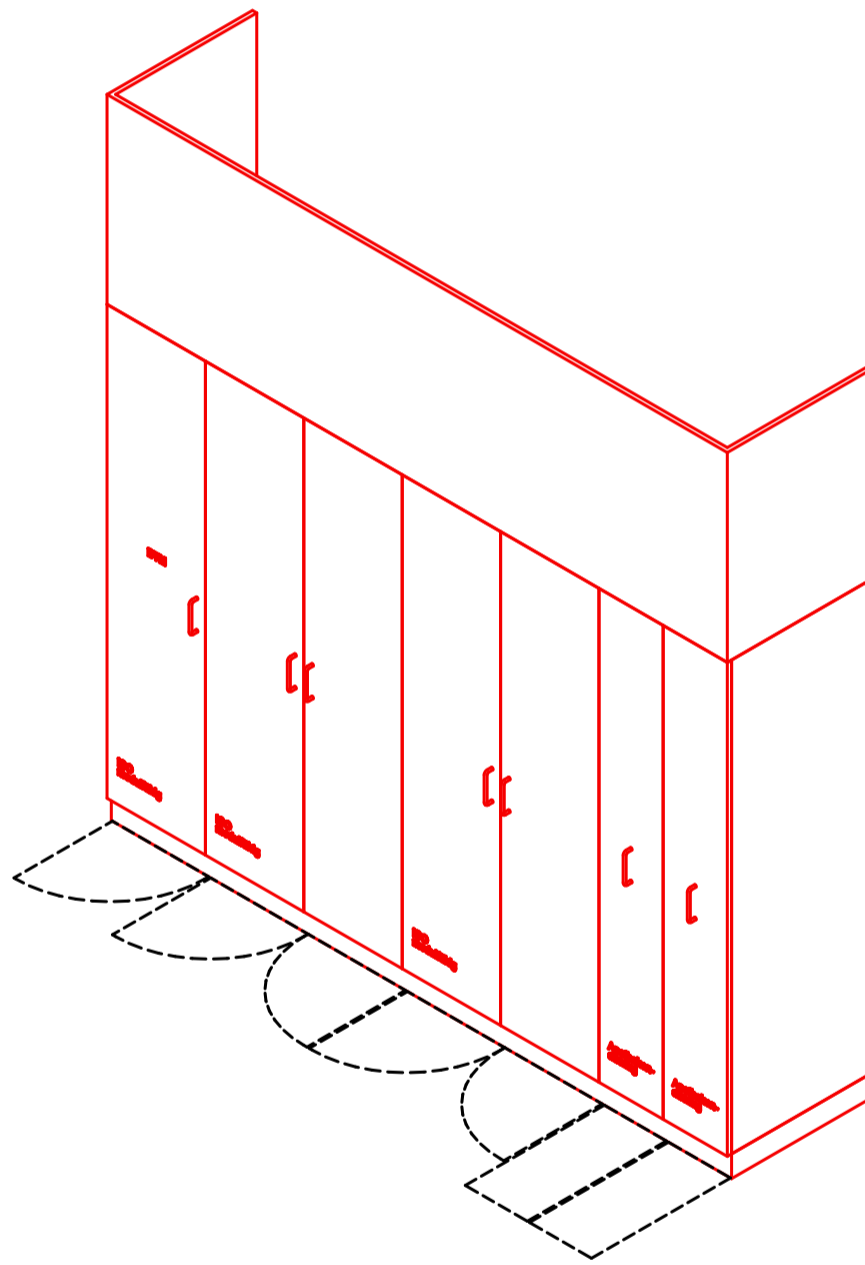
Maßstab:1:25
Datum: 06.01.2026

Neubau Flugfeldklinikum Böblingen

KennNr.:
1.06.101

Raum-Nr.:
1.10.45

Raum-Name:
Arbeitsraum, rein



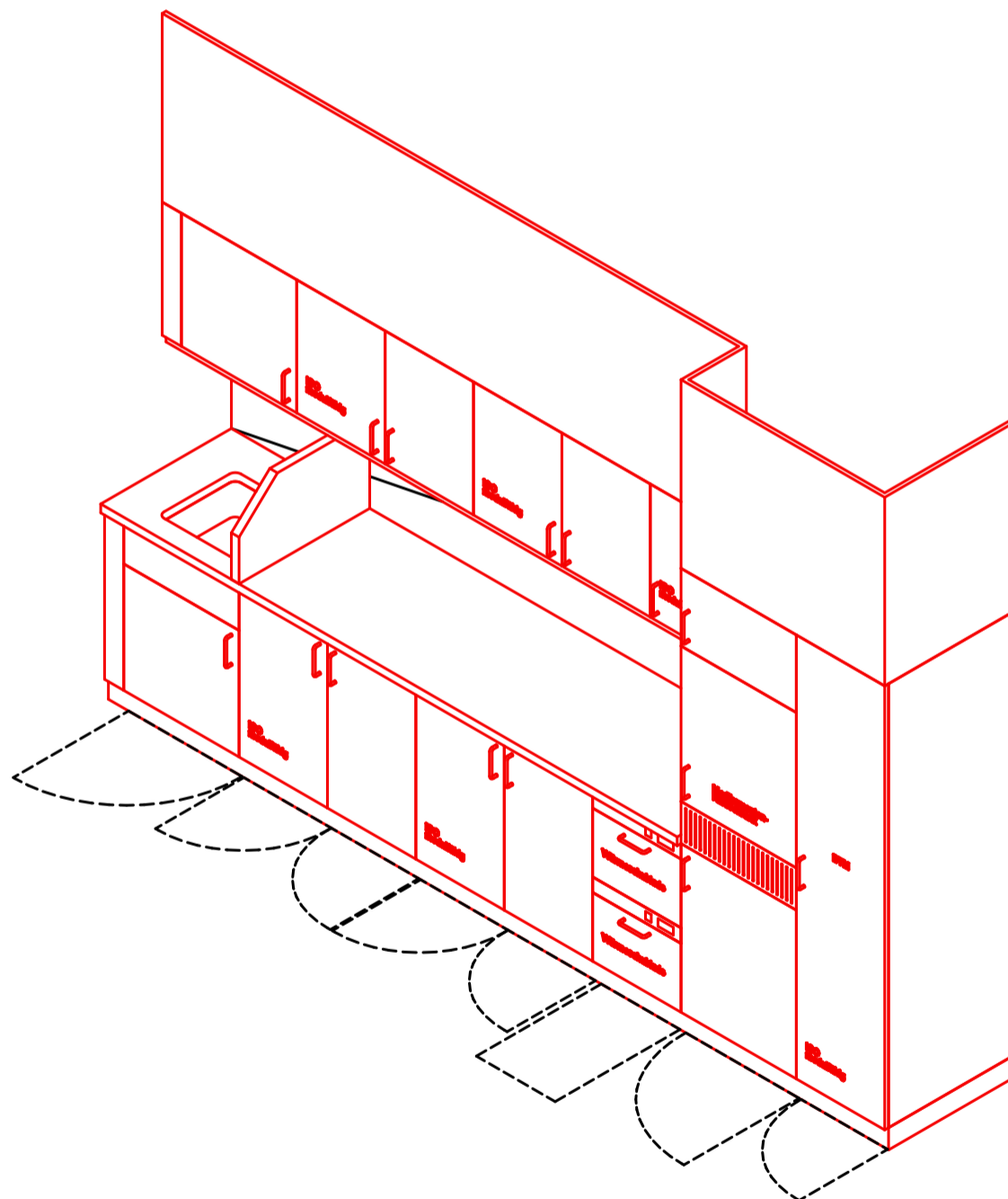
Maßstab: 1:25
Datum: 06.01.2026

Neubau Flugfeldklinikum Böblingen

KennNr.:
1.06.102

Raum-Nr:
2.04.01.09

Raum-Name:
Behandlungsraum, Dialyse



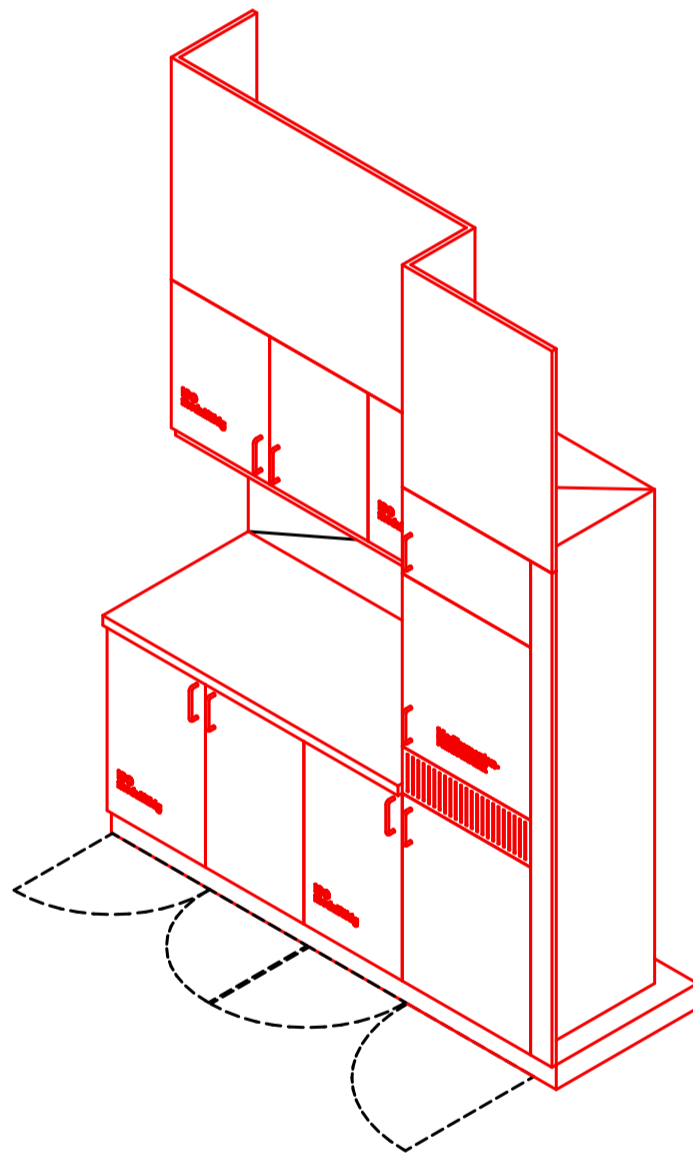
Maßstab: 1:25
Datum: 06.01.2026

Neubau Flugfeldklinikum Böblingen

KennNr.:
1.06.105

Raum-Nr:
1.10.36

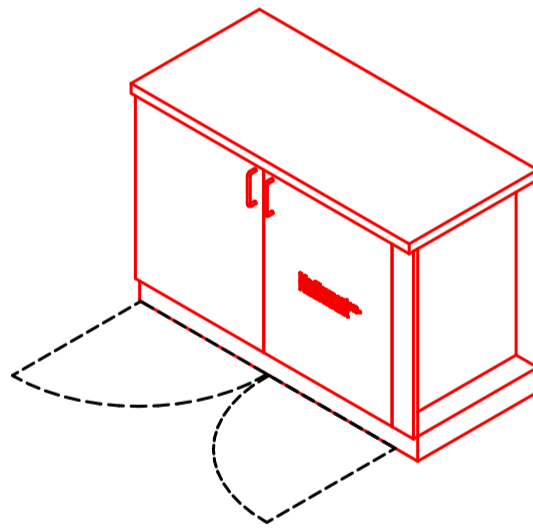
Raum-Name:
Einleitung, Anästhesiologie



Maßstab:1:25
Datum: 06.01.2026

Neubau Flugfeldklinikum Böblingen

KennNr.:	Raum-Nr:	Raum-Name:
1.06.106	9.02.336	Flur
1.06.106	9.02.093	Flur



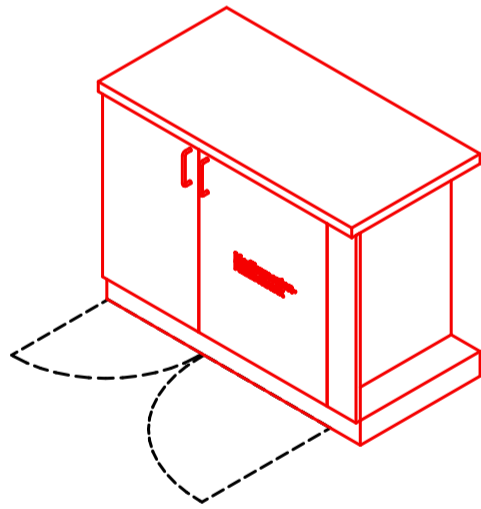
Maßstab: 1:25
Datum: 06.01.2026

Neubau Flugfeldklinikum Böblingen

KennNr.:
1.06.107

Raum-Nr.:
9.02.239

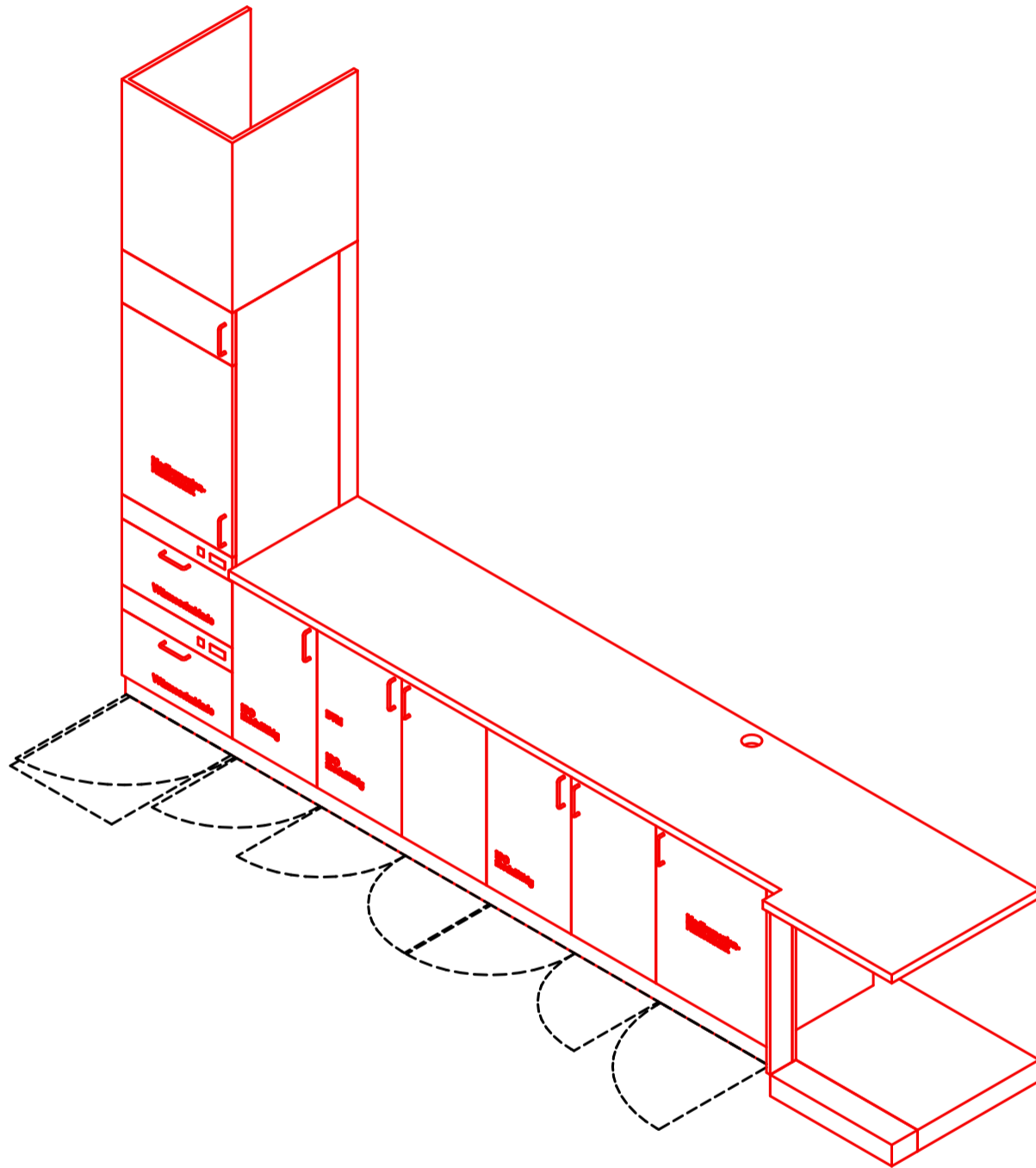
Raum-Name:
Flur



Maßstab: 1:25
Datum: 06.01.2026

Neubau Flugfeldklinikum Böblingen

KennNr.:	Raum-Nr:	Raum-Name:
1.06.108	1.07.04.02_a	Untersuchung, LHKM
1.06.108	1.07.04.03_a	Untersuchung, LHKM
1.06.108	1.07.04.05_a	Untersuchung, LHKM



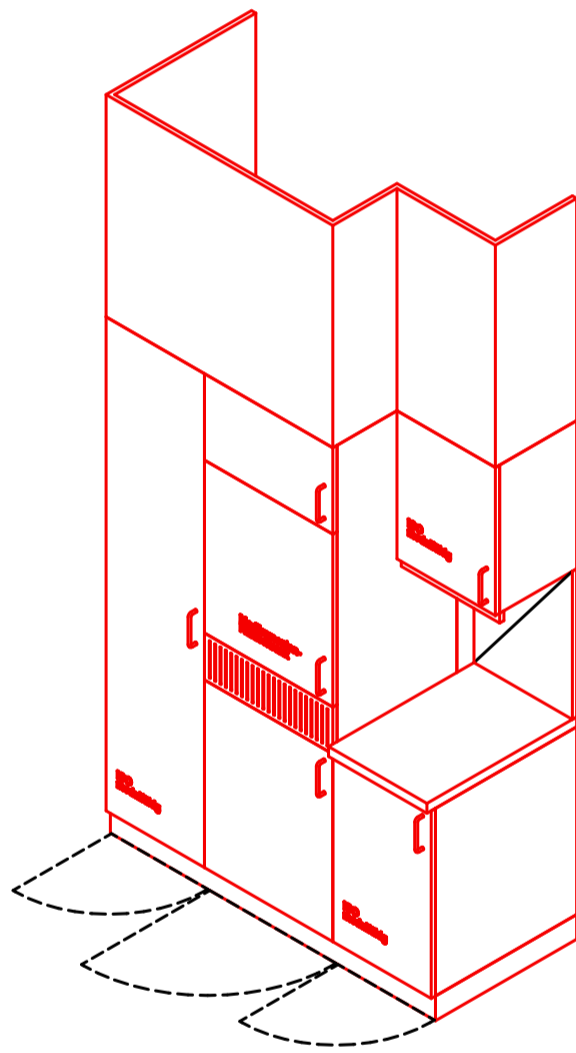
Maßstab: 1:25
Datum: 06.01.2026

Neubau Flugfeldklinikum Böblingen

KennNr.:
1.06.109

Raum-Nr:
1.09.29_a

Raum-Name:
Einleitung / Schleuse, septischer OP



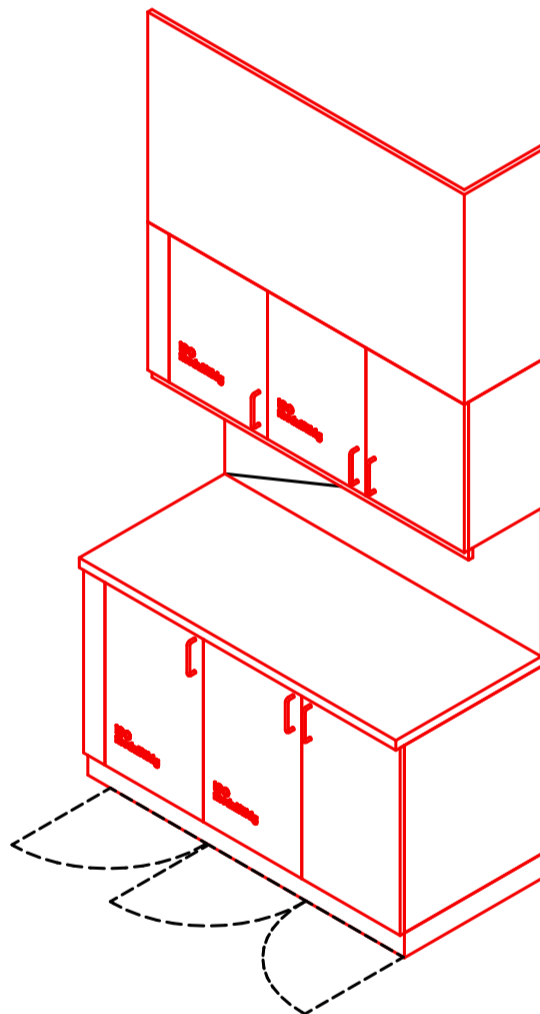
Maßstab: 1:25
Datum: 06.01.2026

Neubau Flugfeldklinikum Böblingen

KennNr.:
1.06.110

Raum-Nr.:
1.10.04

Raum-Name:
U/B, Geburtshilfe



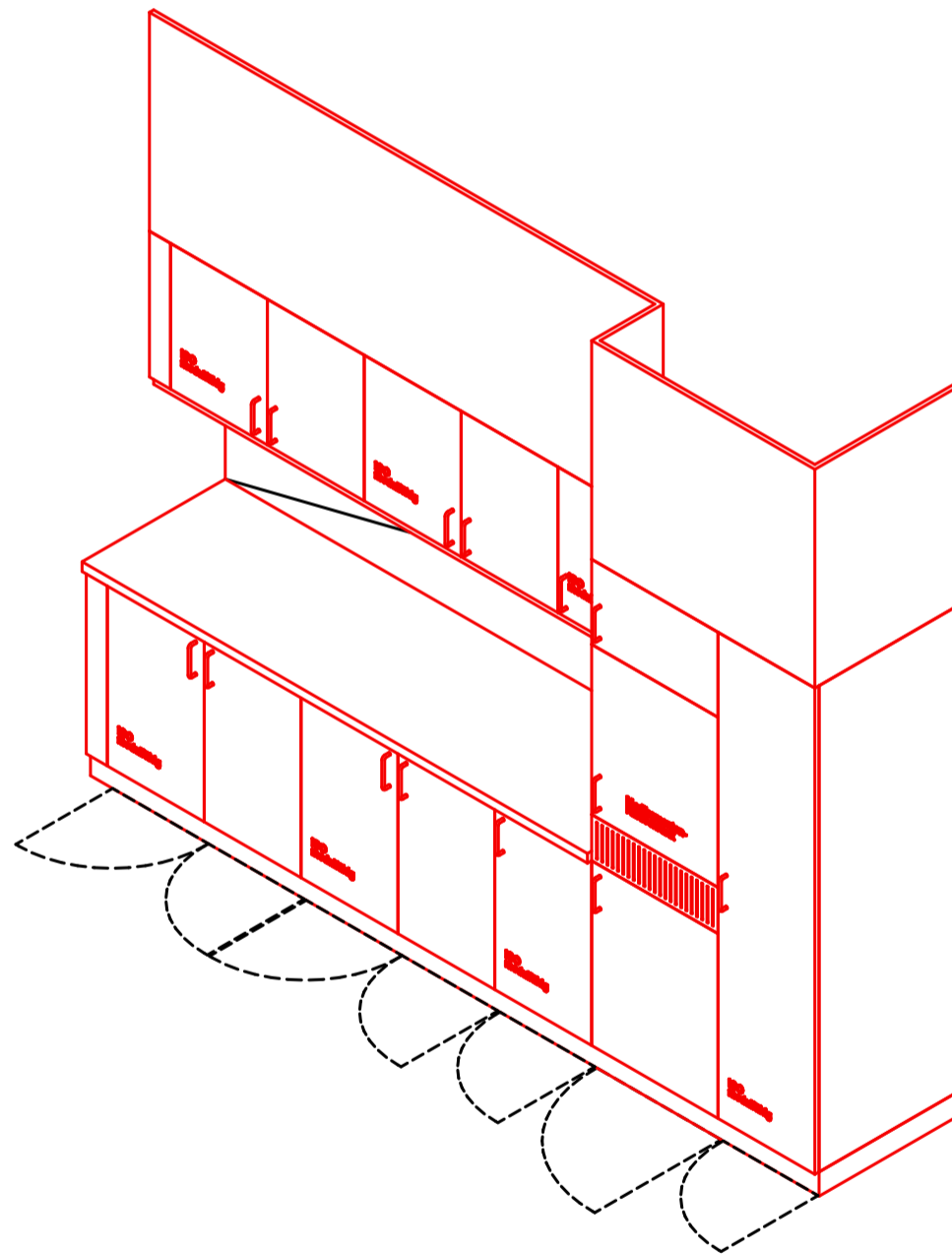
Maßstab: 1:25
Datum: 06.01.2026

Neubau Flugfeldklinikum Böblingen

KennNr.:
1.06.111

Raum-Nr:
1.09.31

Raum-Name:
Einleitung, Anästhesiologie



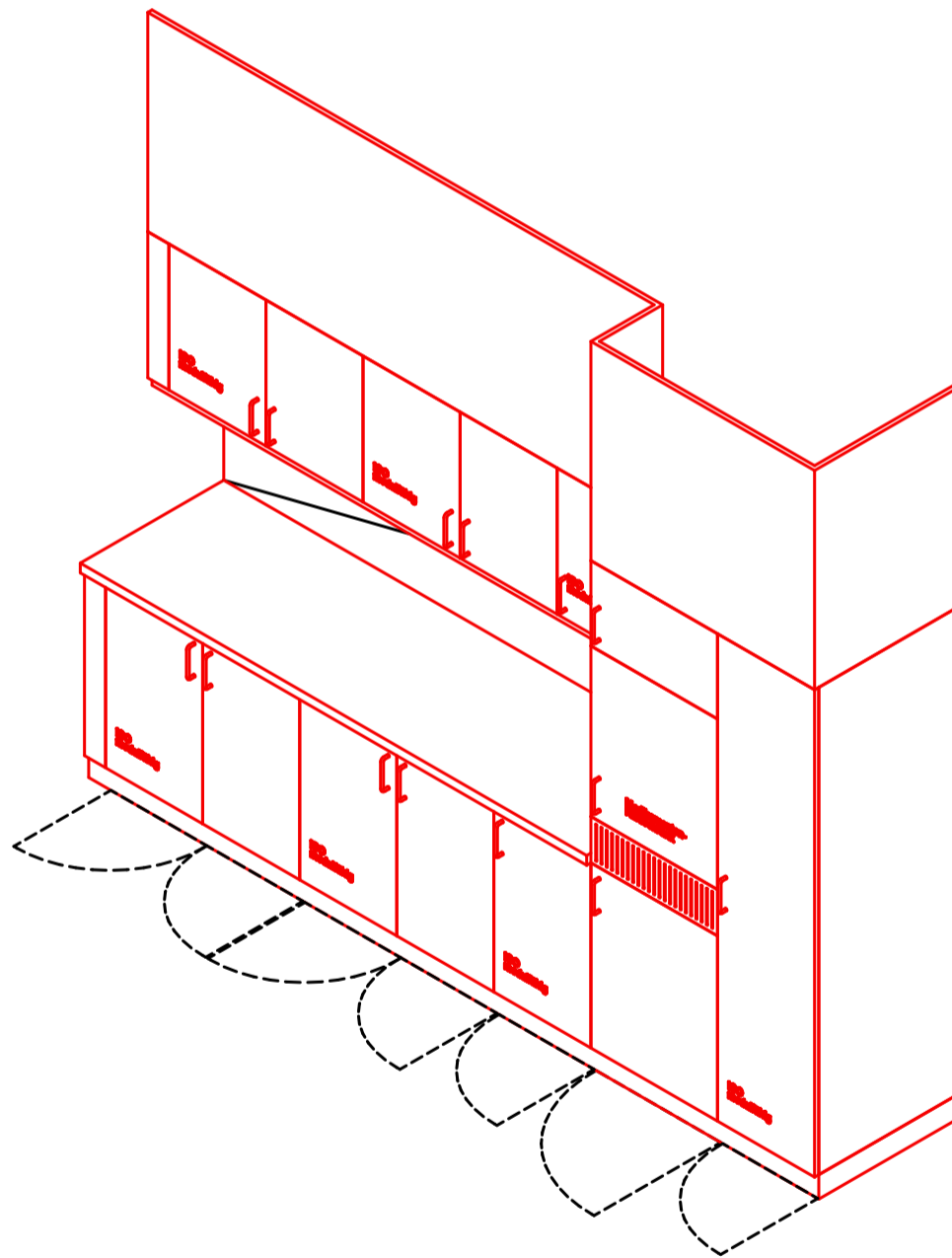
Maßstab:1:25
Datum: 06.01.2026

Neubau Flugfeldklinikum Böblingen

KennNr.:
1.06.112

Raum-Nr:
1.09.32

Raum-Name:
Einleitung, Anästhesiologie



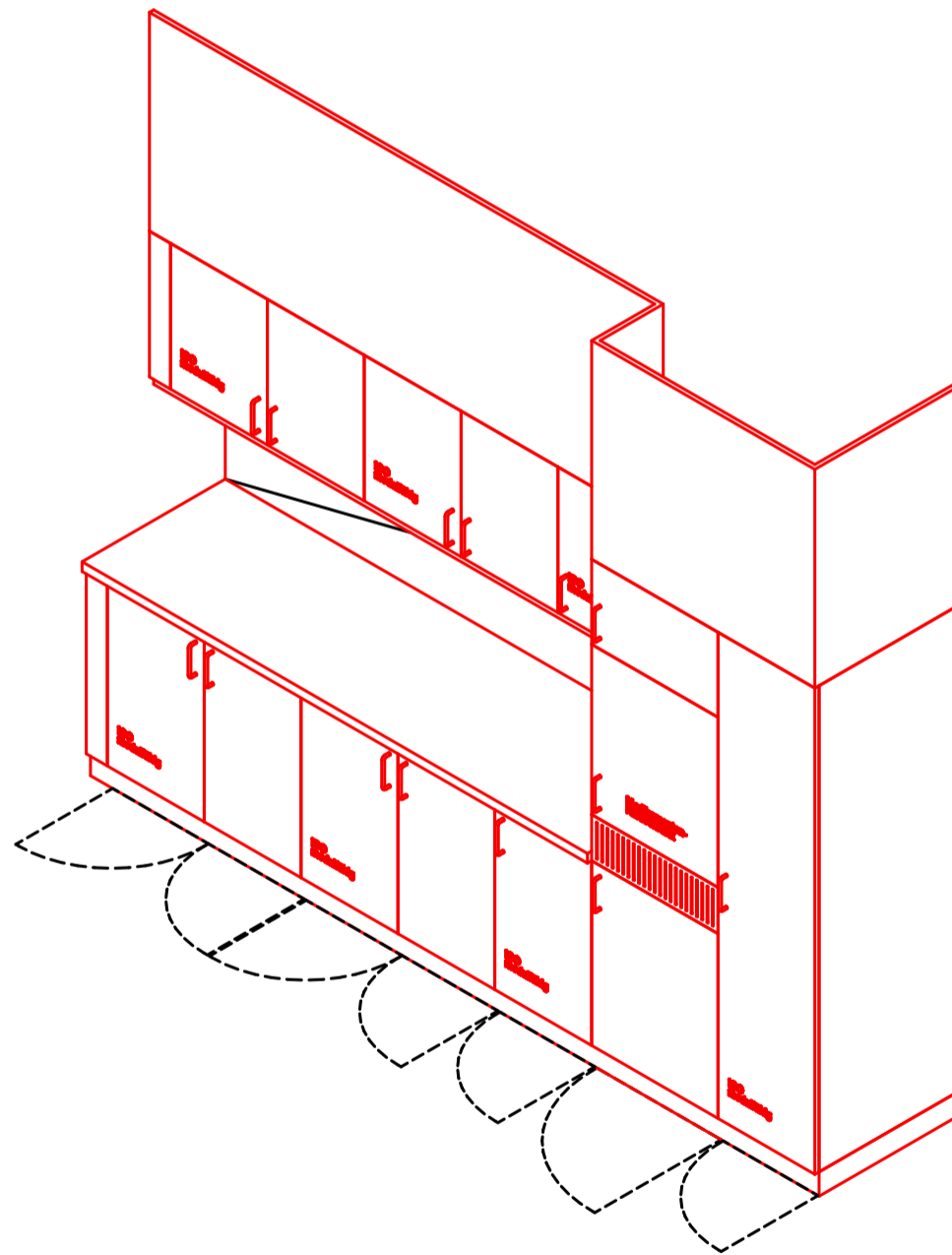
Maßstab:1:25
Datum: 06.01.2026

Neubau Flugfeldklinikum Böblingen

KennNr.:
1.06.113

Raum-Nr:
1.09.33

Raum-Name:
Einleitung, Anästhesiologie



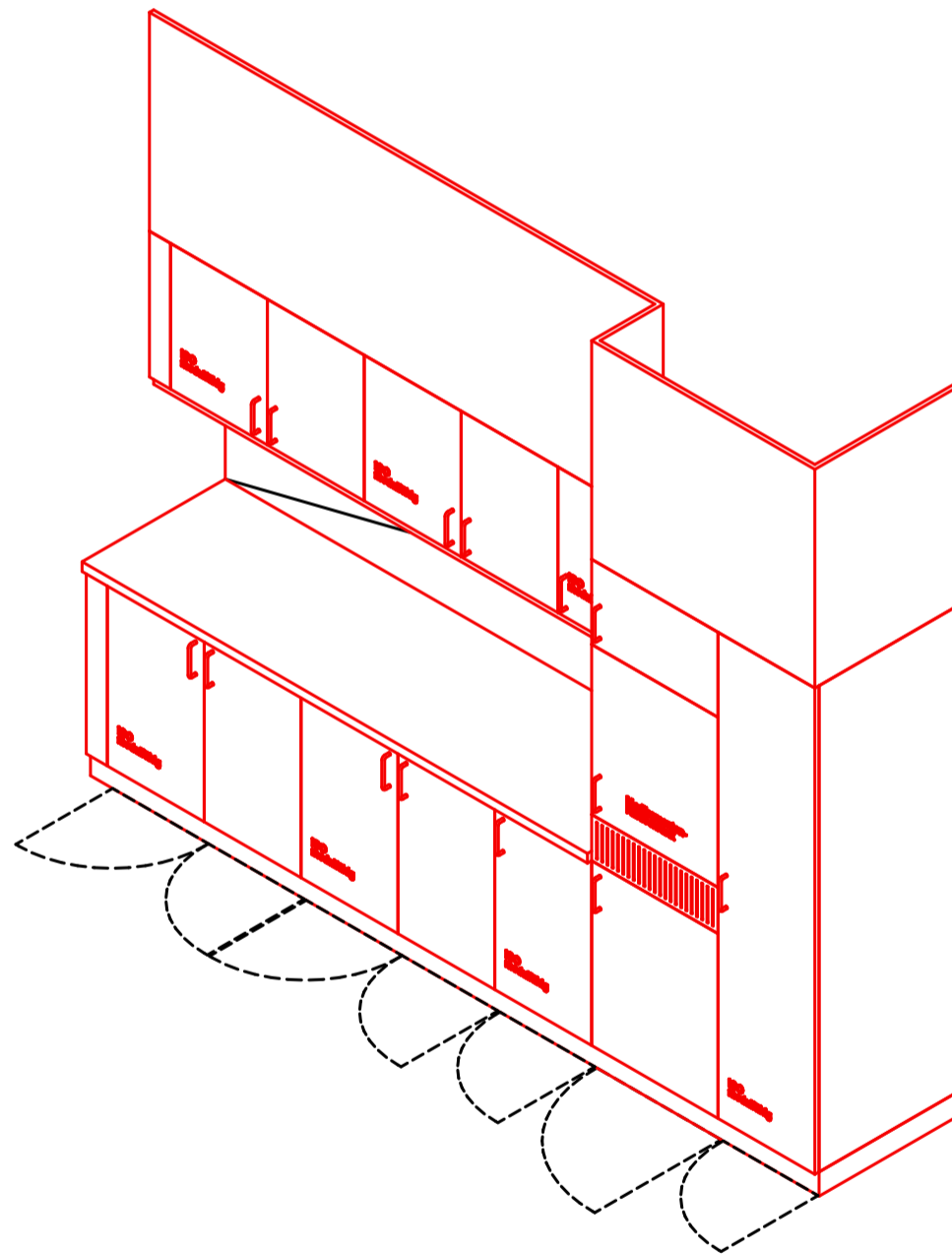
Maßstab:1:25
Datum: 06.01.2026

Neubau Flugfeldklinikum Böblingen

KennNr.:
1.06.114

Raum-Nr:
1.09.34

Raum-Name:
Einleitung, Anästhesiologie



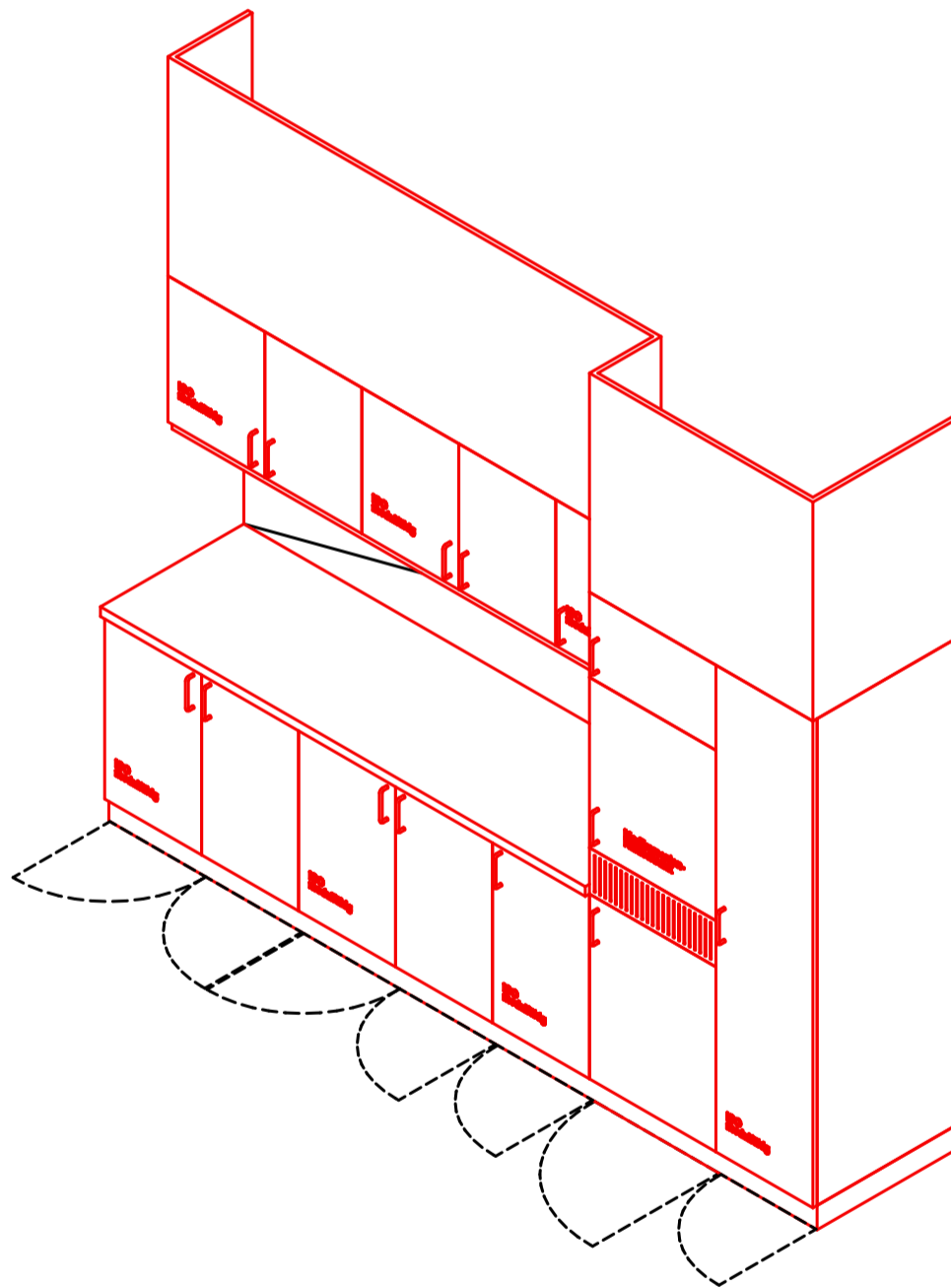
Maßstab:1:25
Datum: 06.01.2026

Neubau Flugfeldklinikum Böblingen

KennNr.:
1.06.115

Raum-Nr:
1.09.35

Raum-Name:
Einleitung, Anästhesiologie



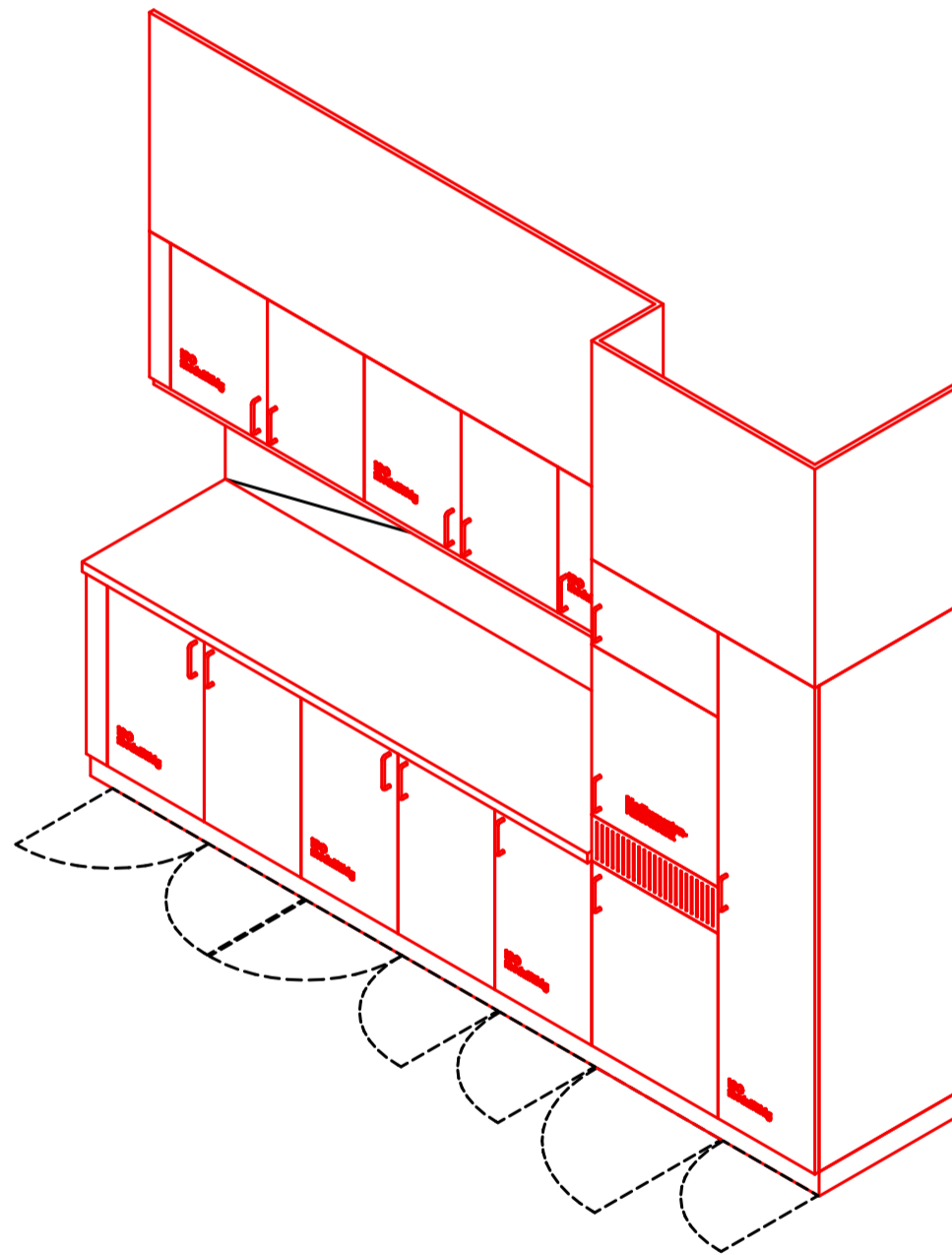
Maßstab: 1:25
Datum: 06.01.2026

Neubau Flugfeldklinikum Böblingen

KennNr.:
1.06.116

Raum-Nr:
1.09.36

Raum-Name:
Einleitung, Anästhesiologie



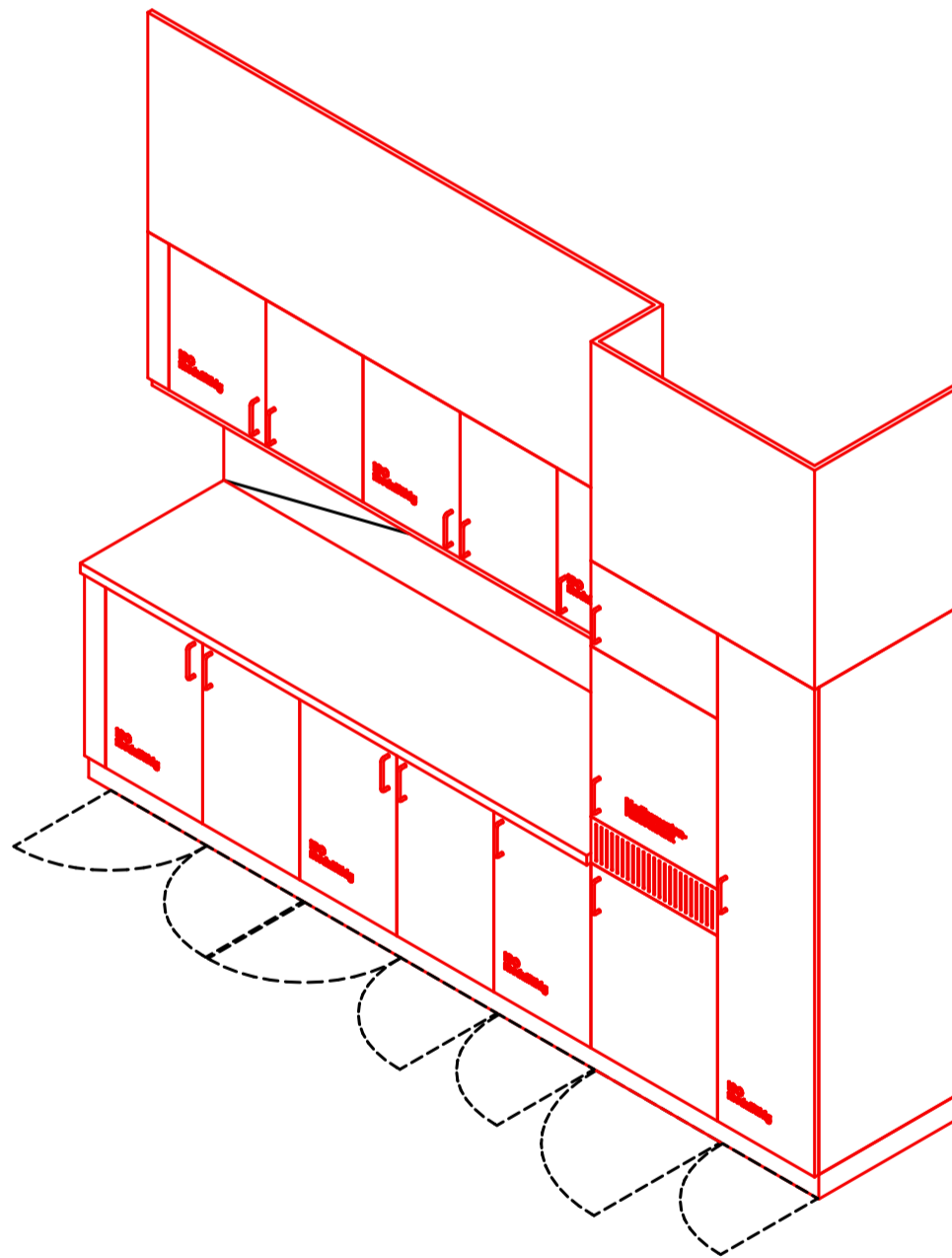
Maßstab:1:25
Datum: 06.01.2026

Neubau Flugfeldklinikum Böblingen

KennNr.:
1.06.117

Raum-Nr:
1.09.37

Raum-Name:
Einleitung, Anästhesiologie



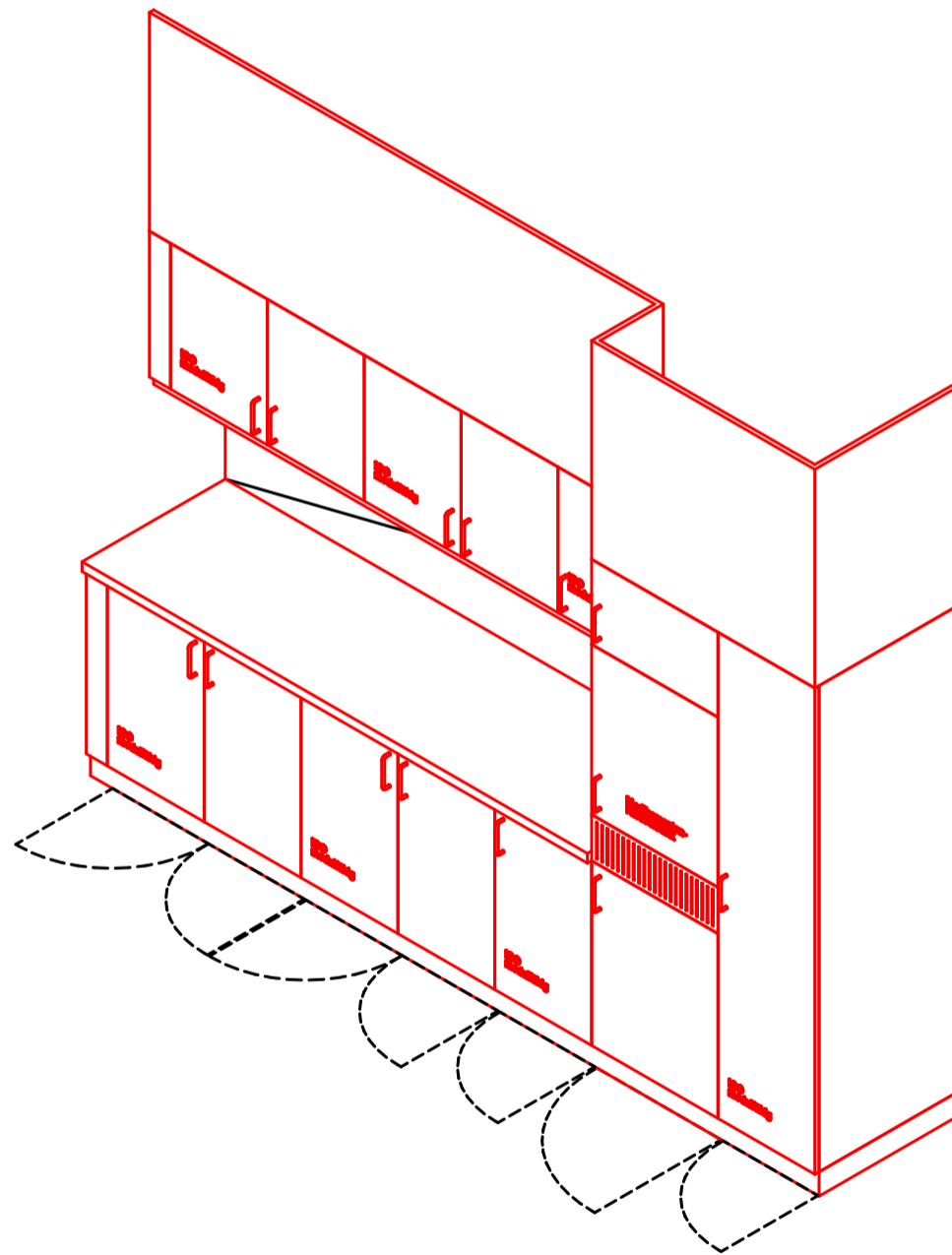
Maßstab:1:25
Datum: 06.01.2026

Neubau Flugfeldklinikum Böblingen

KennNr.:
1.06.118

Raum-Nr:
1.09.38

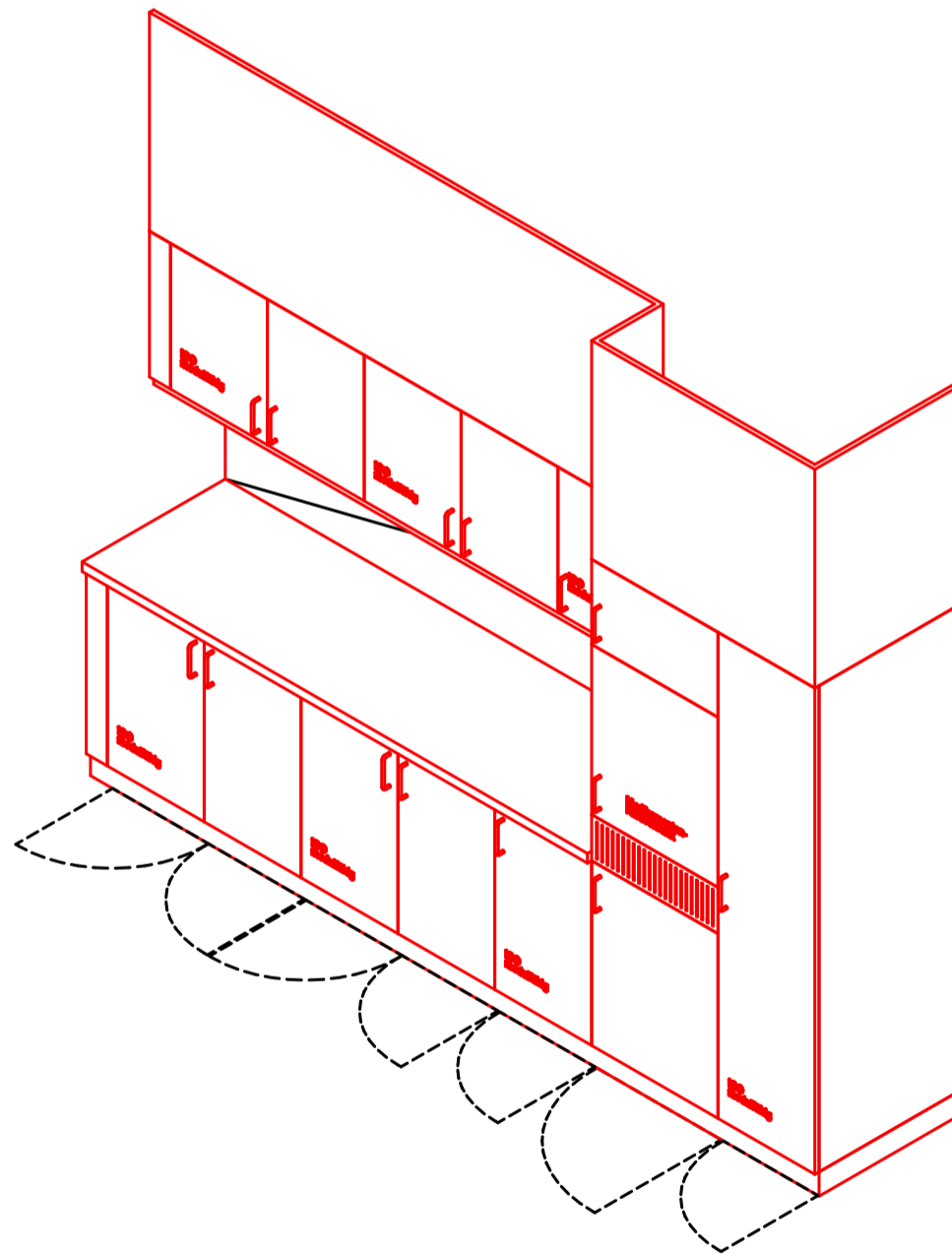
Raum-Name:
Einleitung, Anästhesiologie



Maßstab:1:25
Datum: 06.01.2026

Neubau Flugfeldklinikum Böblingen

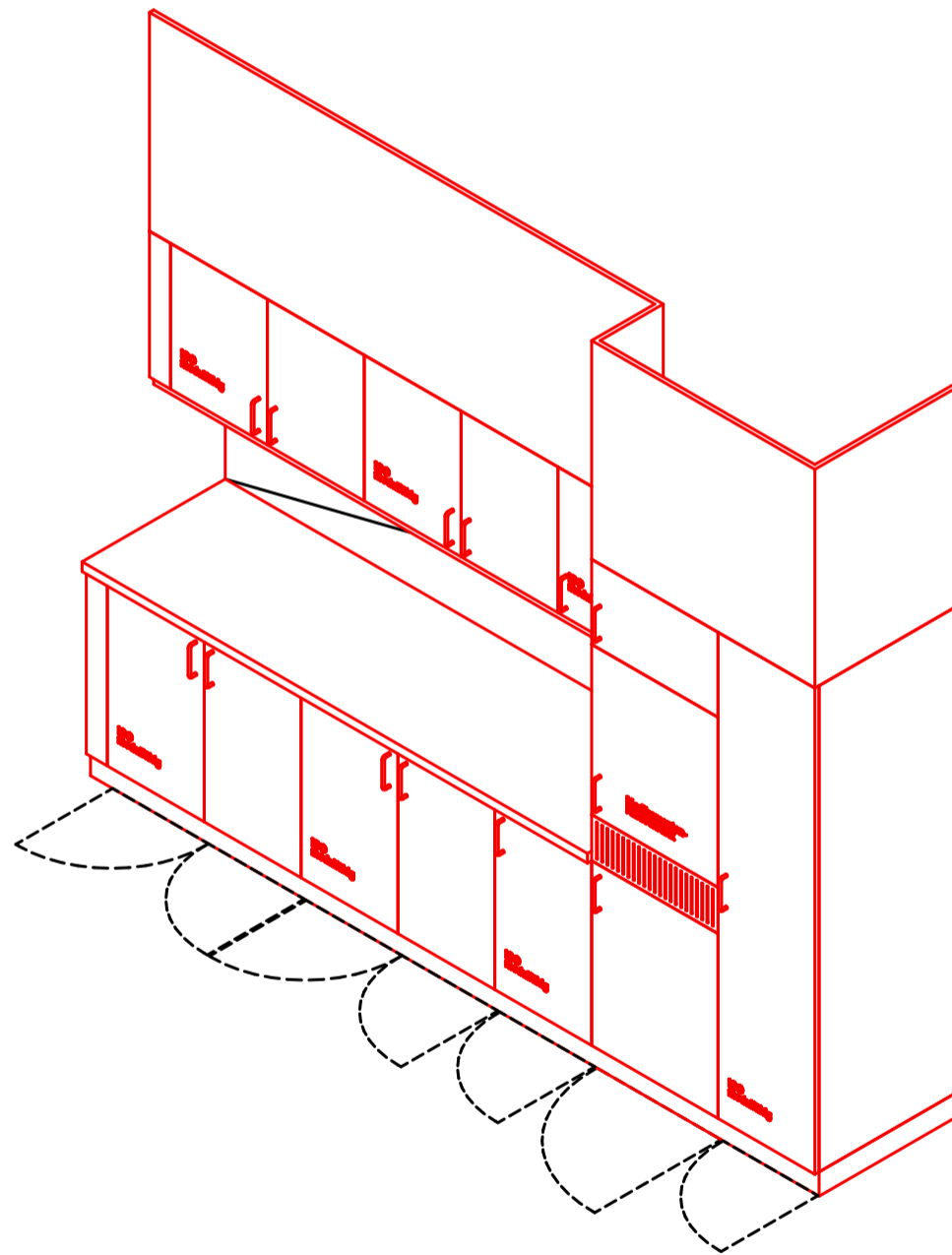
KennNr.:	Raum-Nr:	Raum-Name:
1.06.119	1.09.40	Einleitung, Anästhesiologie
1.06.119	1.09.39	Einleitung, Anästhesiologie



Maßstab:1:25
Datum: 06.01.2026

Neubau Flugfeldklinikum Böblingen

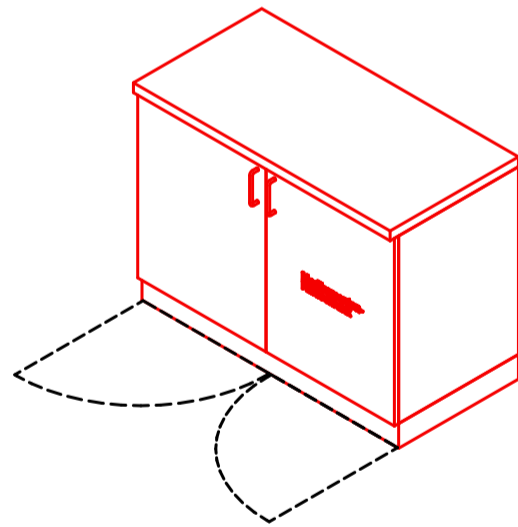
KennNr.:	Raum-Nr:	Raum-Name:
1.06.120	1.09.95	Einleitung, Anästhesiologie
1.06.120	1.09.30	Einleitung, Anästhesiologie



Maßstab:1:25
Datum: 06.01.2026

Neubau Flugfeldklinikum Böblingen

KennNr.: 1.06.122 Raum-Nr: 9.02.102 Raum-Name: Flur



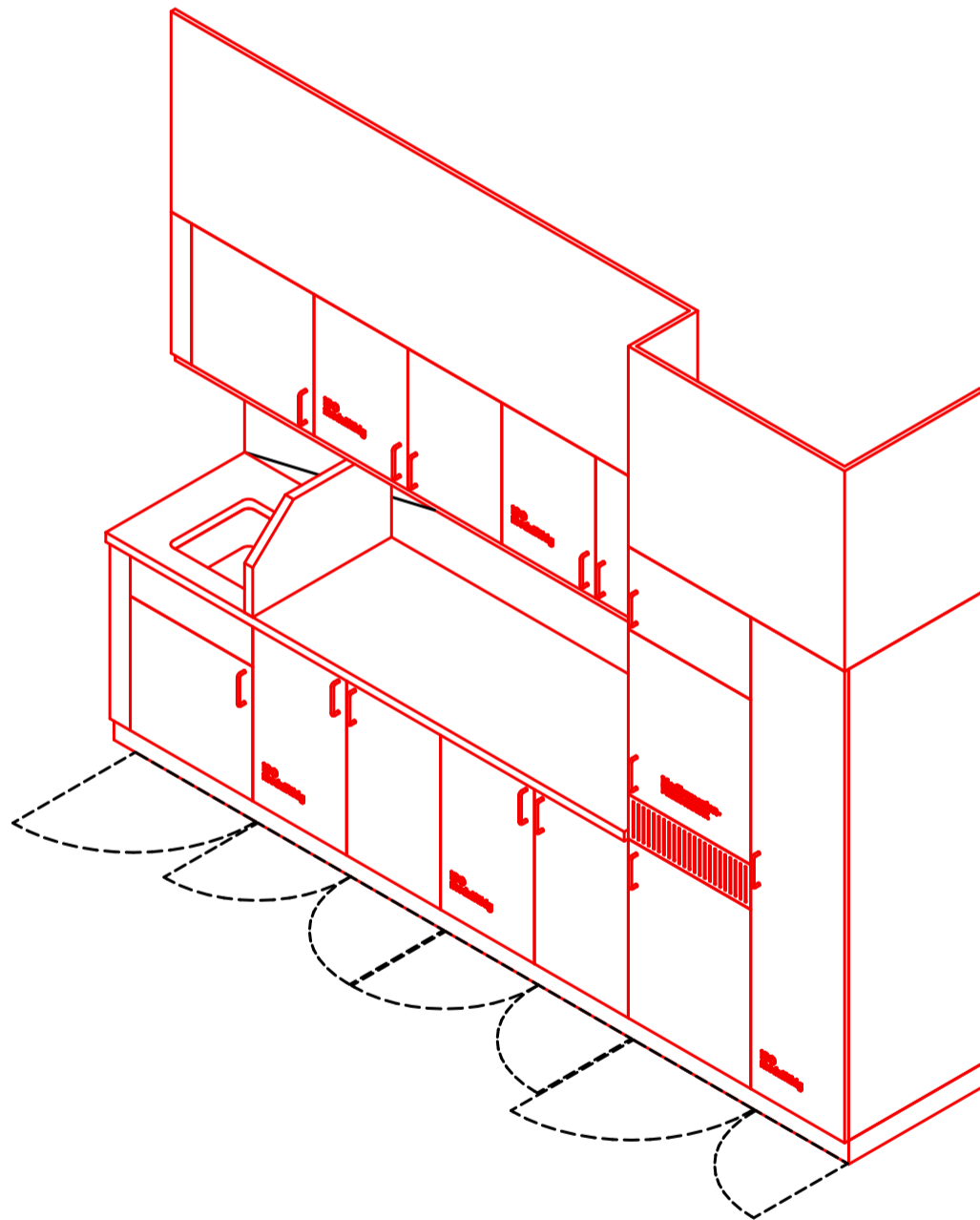
Maßstab: 1:25
Datum: 06.01.2026

Neubau Flugfeldklinikum Böblingen

KennNr.:
1.06.123

Raum-Nr.:
2.03.01.40

Raum-Name:
Interventionsraum, Intensivstation



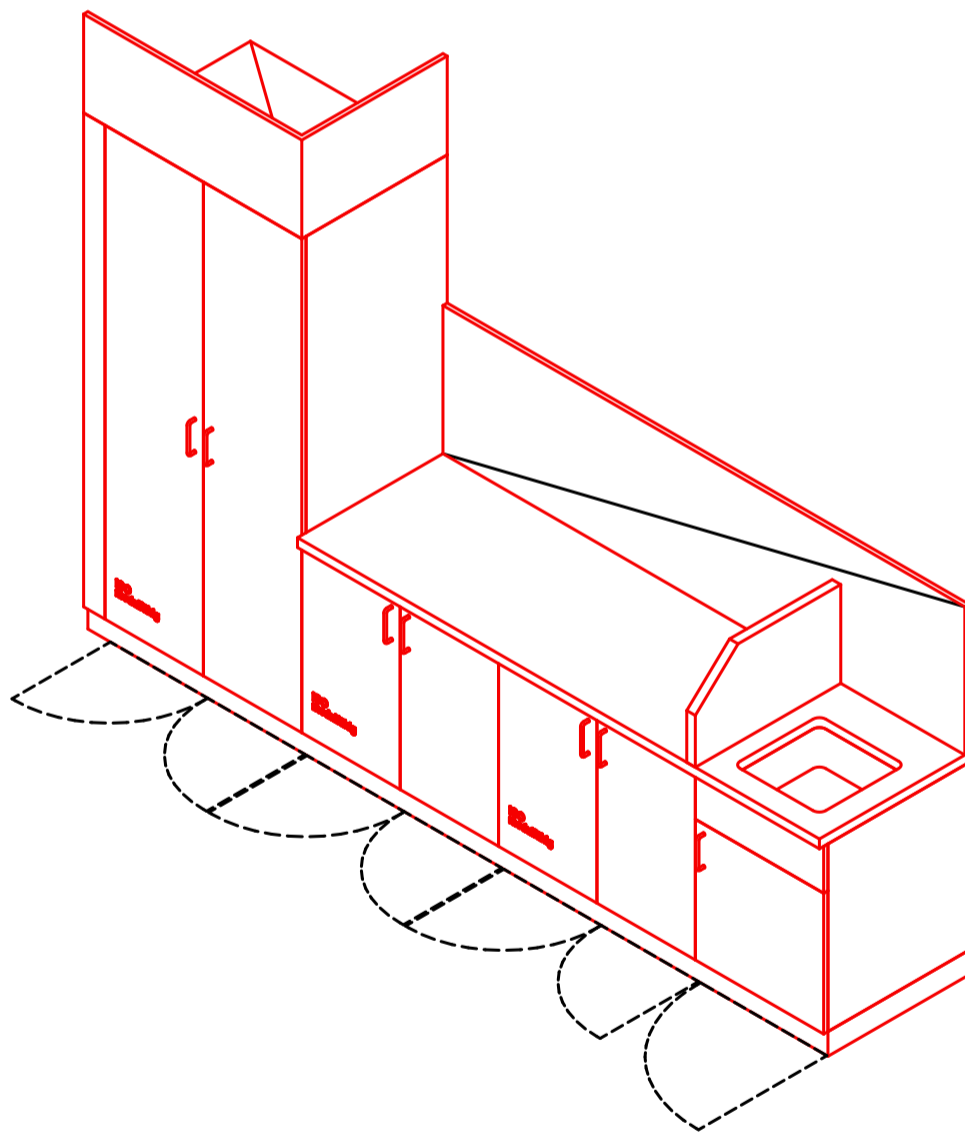
Maßstab: 1:25
Datum: 06.01.2026

Neubau Flugfeldklinikum Böblingen

KennNr.:
1.06.127

Raum-Nr:
1.09.70

Raum-Name:
Geräteaufbereitung, Anästhesie



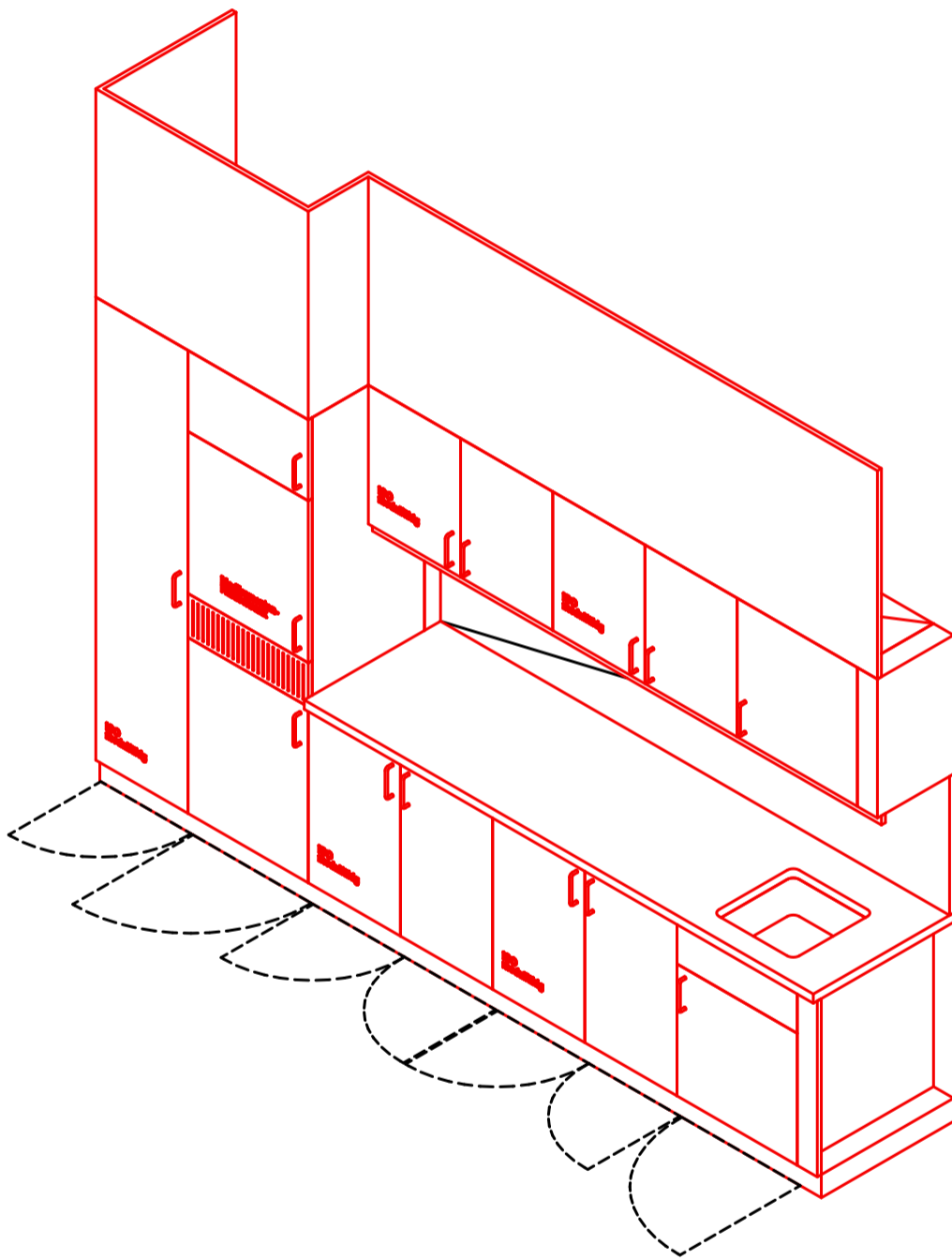
Maßstab: 1:25
Datum: 06.01.2026

Neubau Flughafenklinikum Böblingen

KennNr.:
1.06.130

Raum-Nr:
2.03.01.39

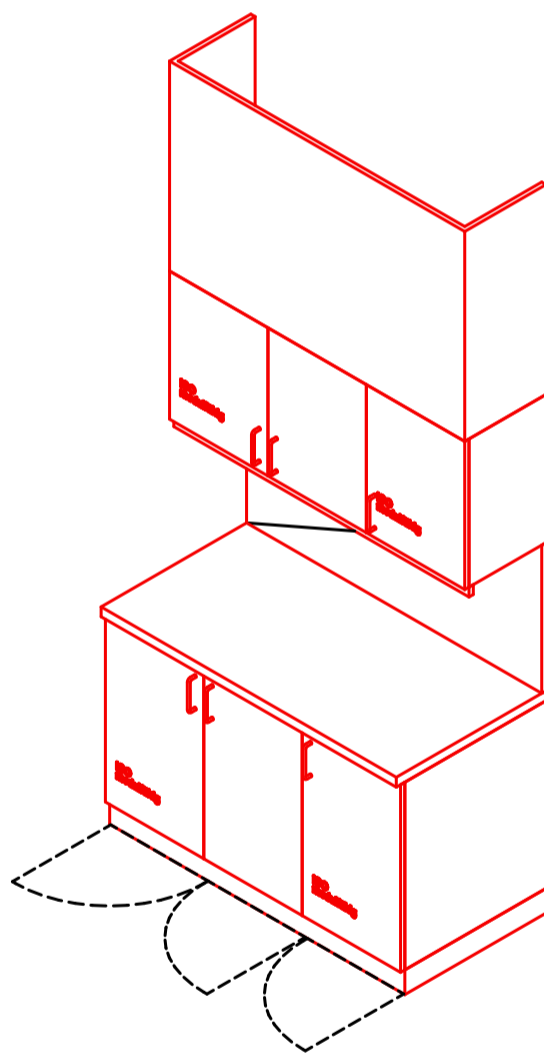
Raum-Name:
Interventionsraum, Intensivstation



Maßstab: 1:25
Datum: 06.01.2026

Neubau Flugfeldklinikum Böblingen

KennNr.:	Raum-Nr:	Raum-Name:
1.06.131	2.04.01.15	Behandlungsraum, Peritonealdial.
1.06.131	2.04.01.14	Behandlungsraum, Katheter



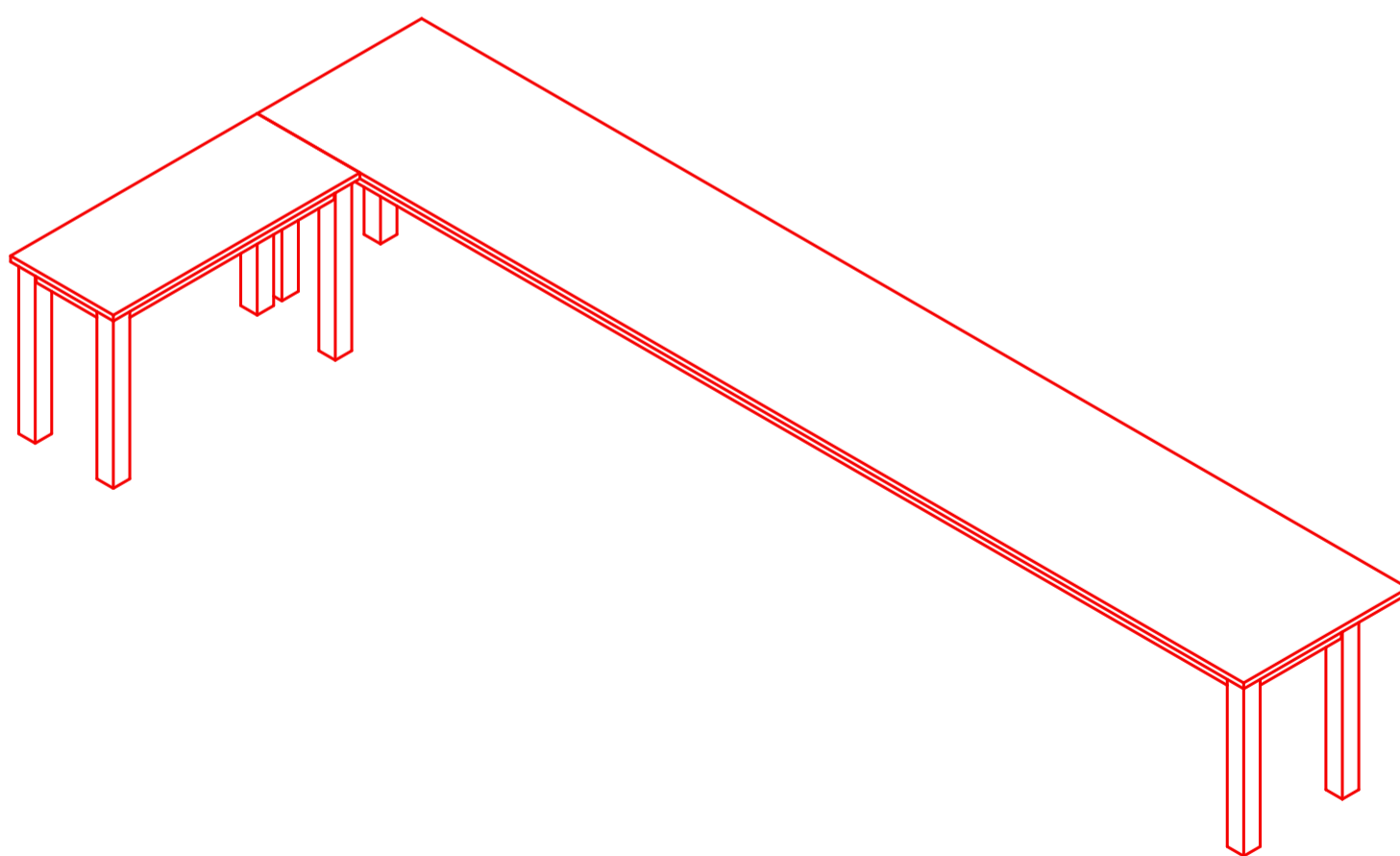
Maßstab: 1:25
Datum: 06.01.2026

Neubau Flugfeldklinikum Böblingen

KennNr.:
1.06.132

Raum-Nr:
1.07.04.06

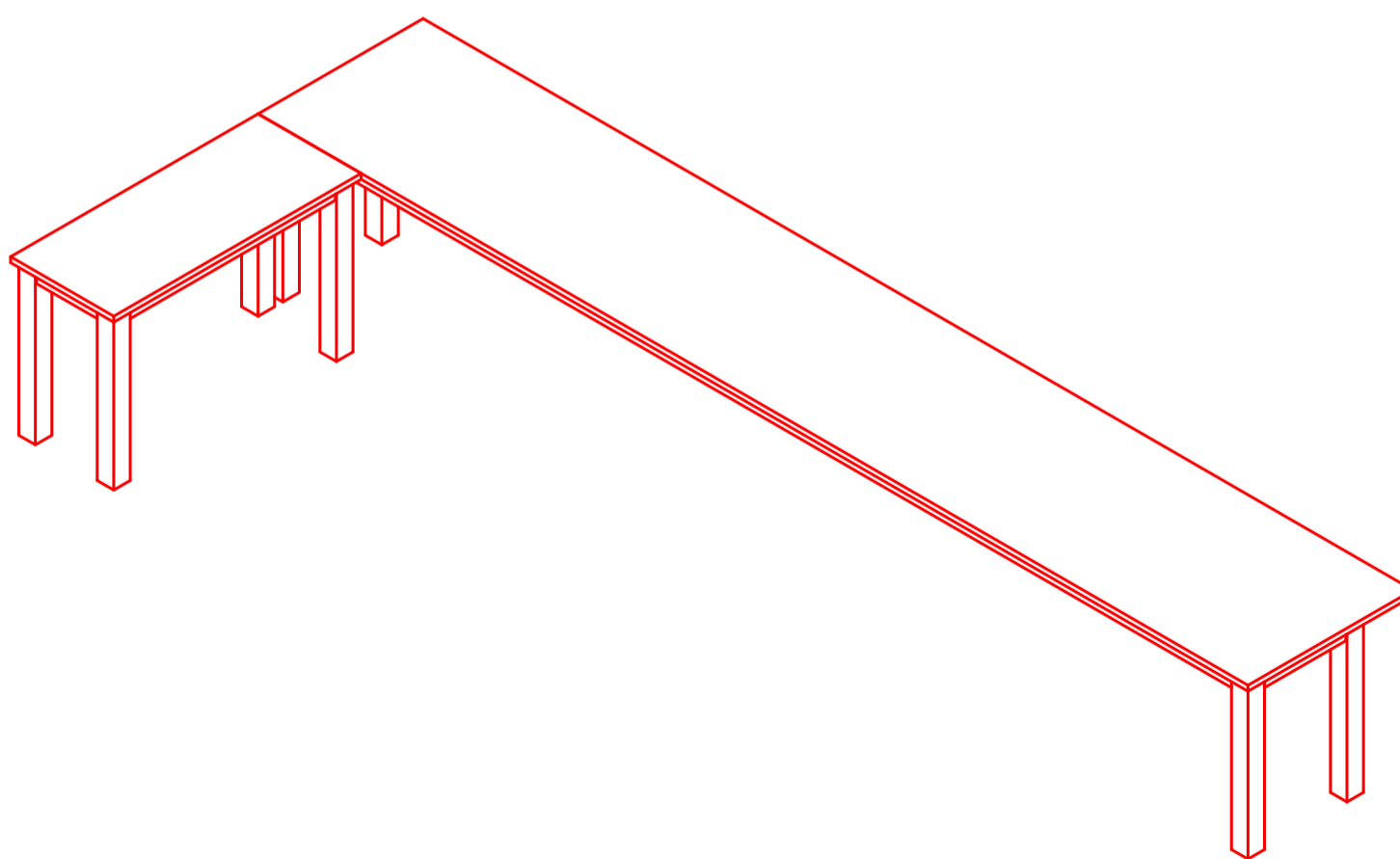
Raum-Name:
Schaltraum



Maßstab: 1:25
Datum: 06.01.2026

Neubau Flugfeldklinikum Böblingen

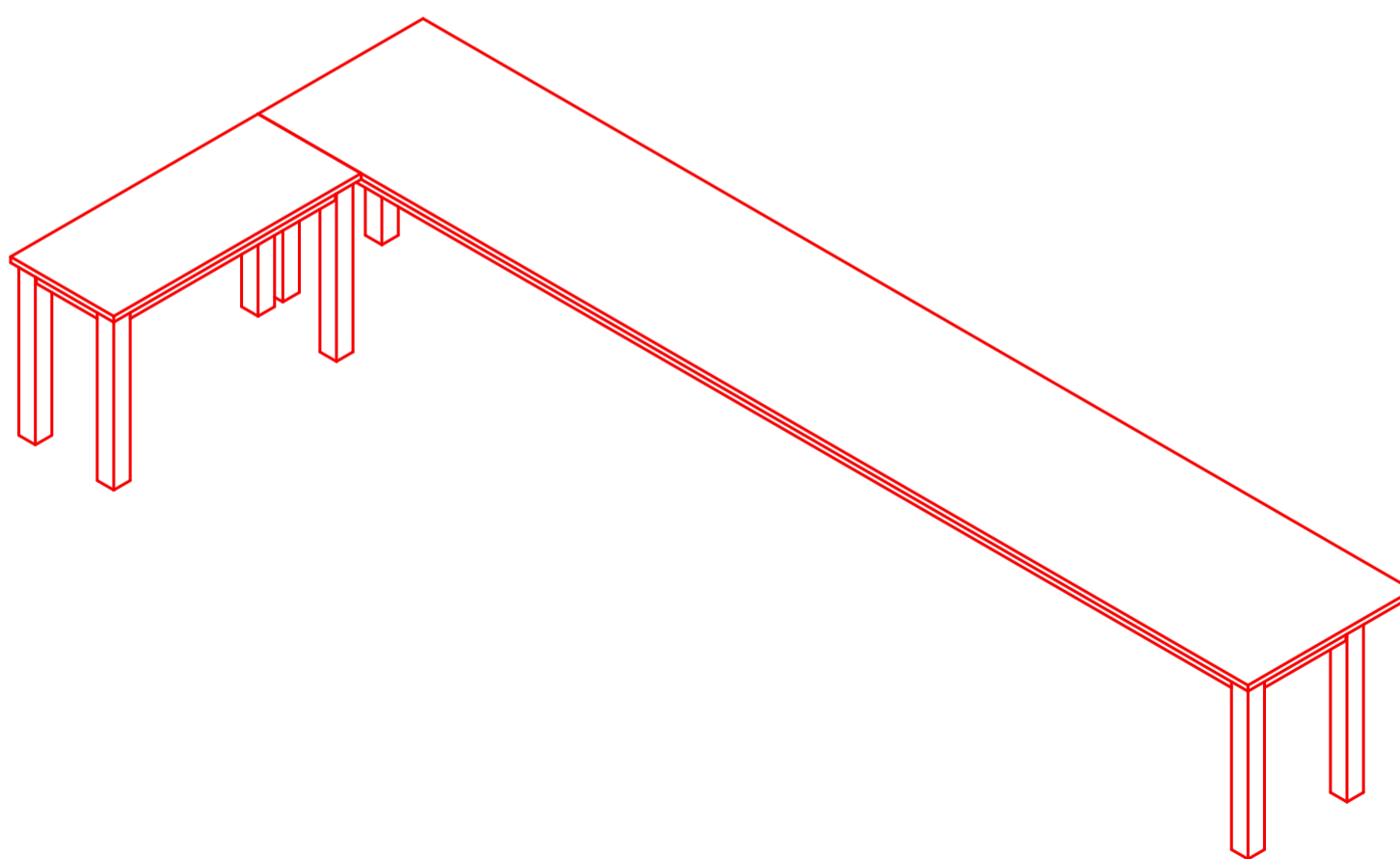
KennNr.: 1.06.133 Raum-Nr: 1.07.04.04_b Raum-Name: Schaltraum



Maßstab: 1:25
Datum: 06.01.2026

Neubau Flugfeldklinikum Böblingen

KennNr.: 1.06.134 Raum-Nr: 1.07.04.04_a Raum-Name: Schaltraum



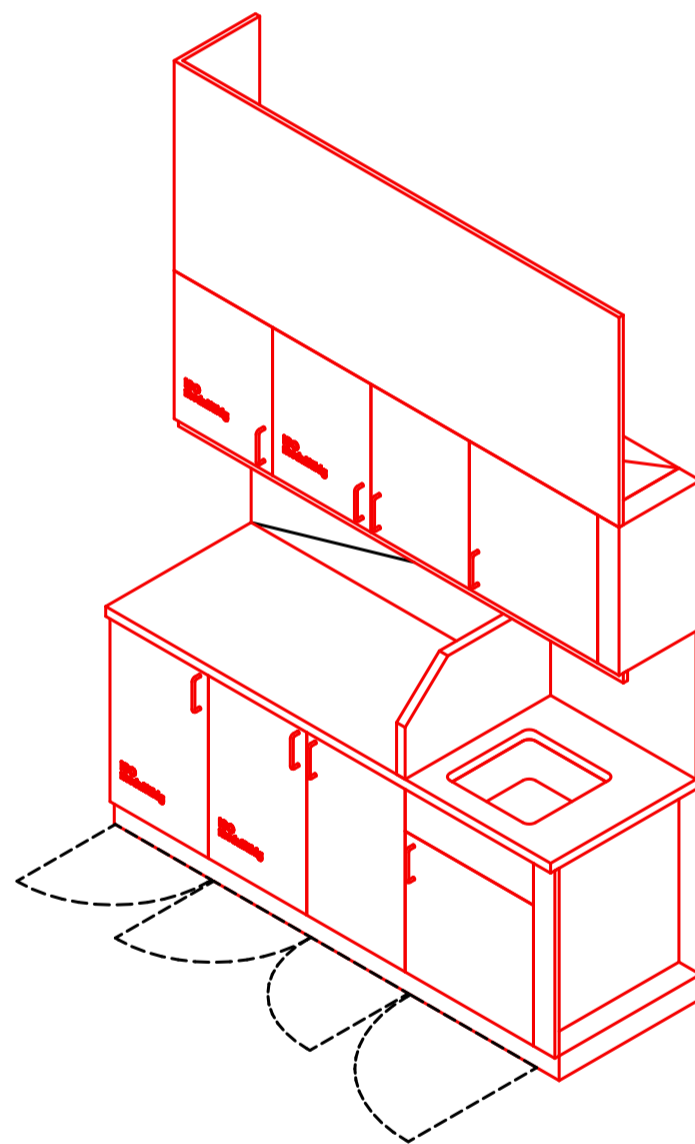
Maßstab: 1:25
Datum: 06.01.2026

Neubau Flugfeldklinikum Böblingen

KennNr.:
1.06.135

Raum-Nr.:
1.04.14.11

Raum-Name:
U/B, Geburtshilfe



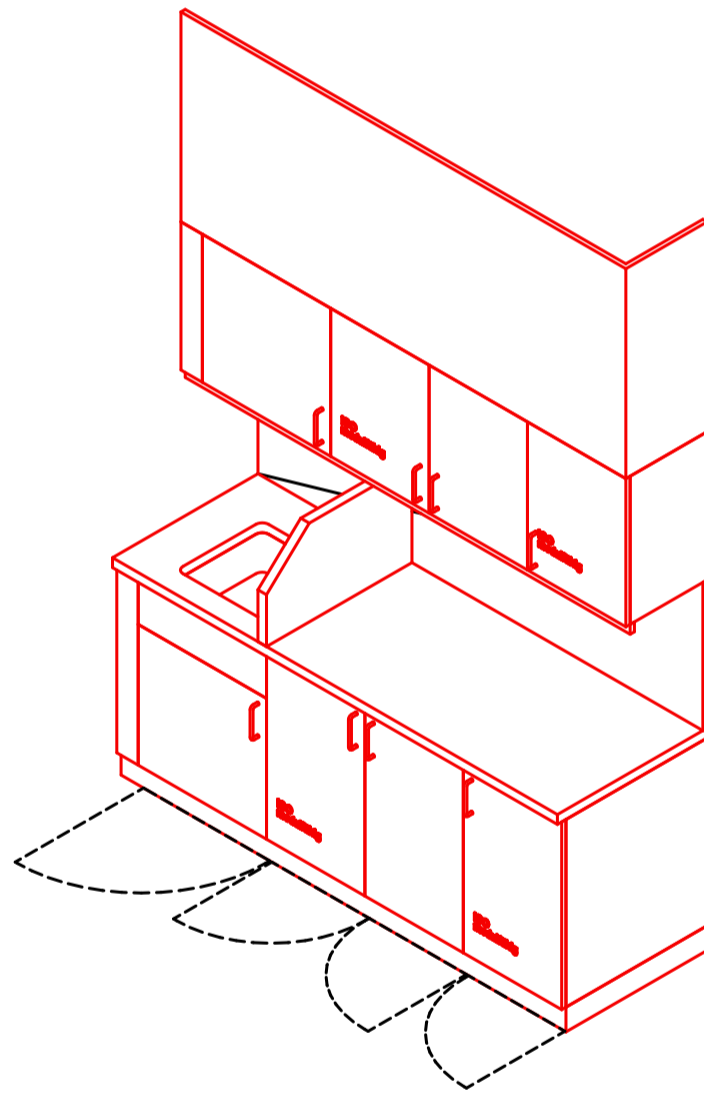
Maßstab: 1:25
Datum: 06.01.2026

Neubau Flugfeldklinikum Böblingen

KennNr.:
1.06.136

Raum-Nr:
1.04.14.10

Raum-Name:
U/B, Geburtshilfe



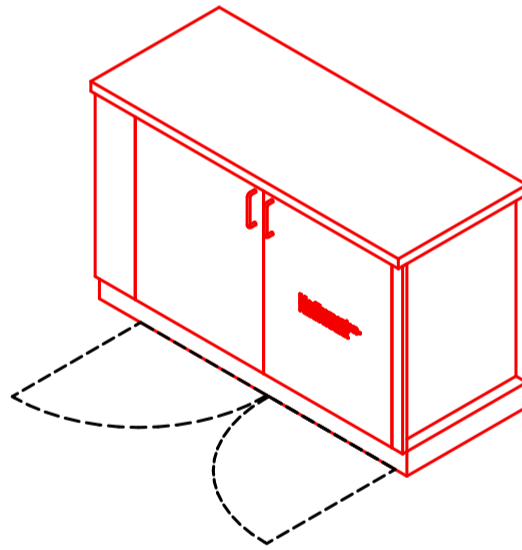
Maßstab: 1:25
Datum: 06.01.2026

Neubau Flugfeldklinikum Böblingen

KennNr.:
1.06.138

Raum-Nr:
2.03.01.52

Raum-Name:
Teeküche, Patient



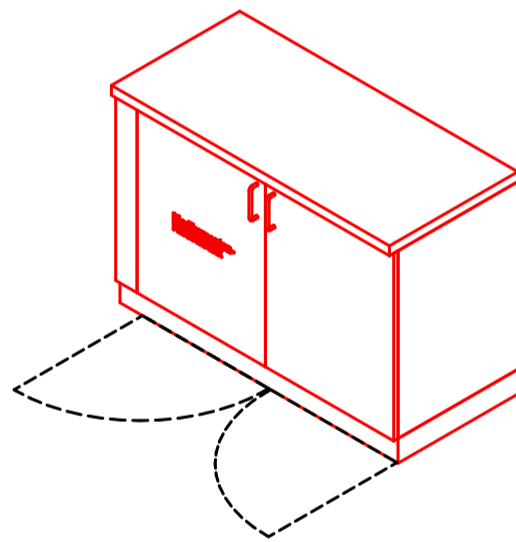
Maßstab: 1:25
Datum: 06.01.2026

Neubau Flugfeldklinikum Böblingen

KennNr.:
1.06.139

Raum-Nr.:
2.03.01.51_b

Raum-Name:
Lager, Gerät



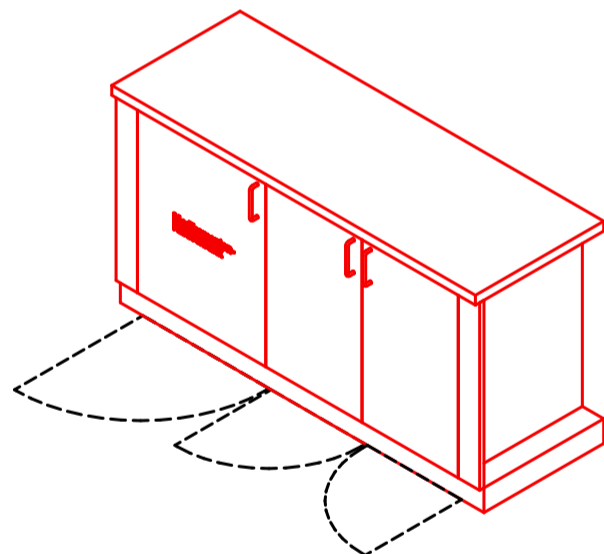
Maßstab: 1:25
Datum: 06.01.2026

Neubau Flugfeldklinikum Böblingen

KennNr.:
1.06.145

Raum-Nr.:
1.10.02

Raum-Name:
Warten, Patienten (liegend) -_Mikroblutuntersuchung



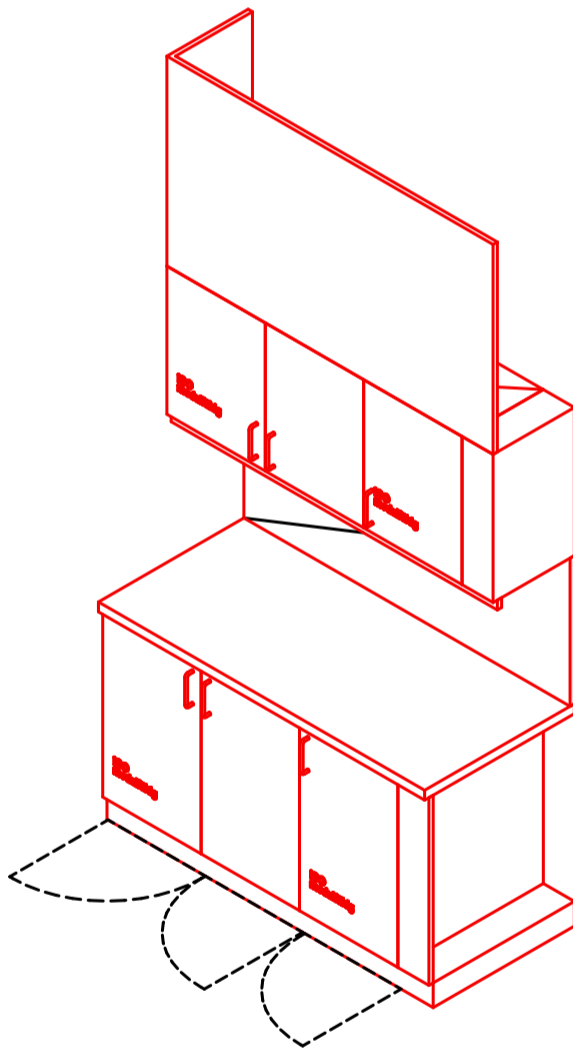
Maßstab:1:25
Datum: 06.01.2026

Neubau Flugfeldklinikum Böblingen

KennNr.:
1.06.147

Raum-Nr.:
1.10.05

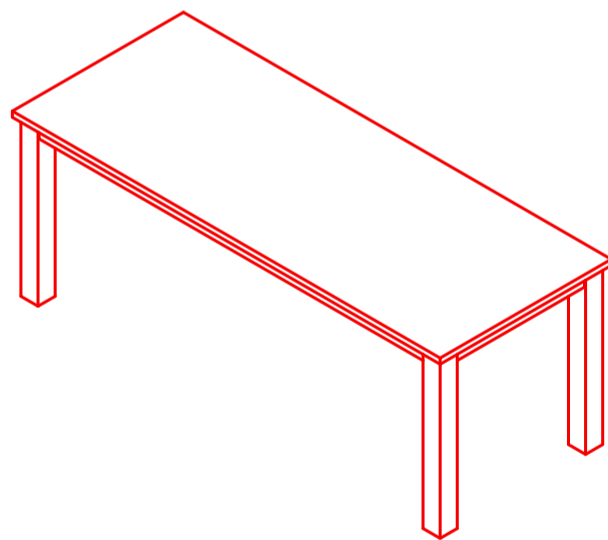
Raum-Name:
U/B, Geburtshilfe



Maßstab: 1:25
Datum: 06.01.2026

Neubau Flugfeldklinikum Böblingen

KennNr.: 2×1.06.148 Raum-Nr: 2.03.03.03 Raum-Name: Wartung, Med.-tech. Gerät



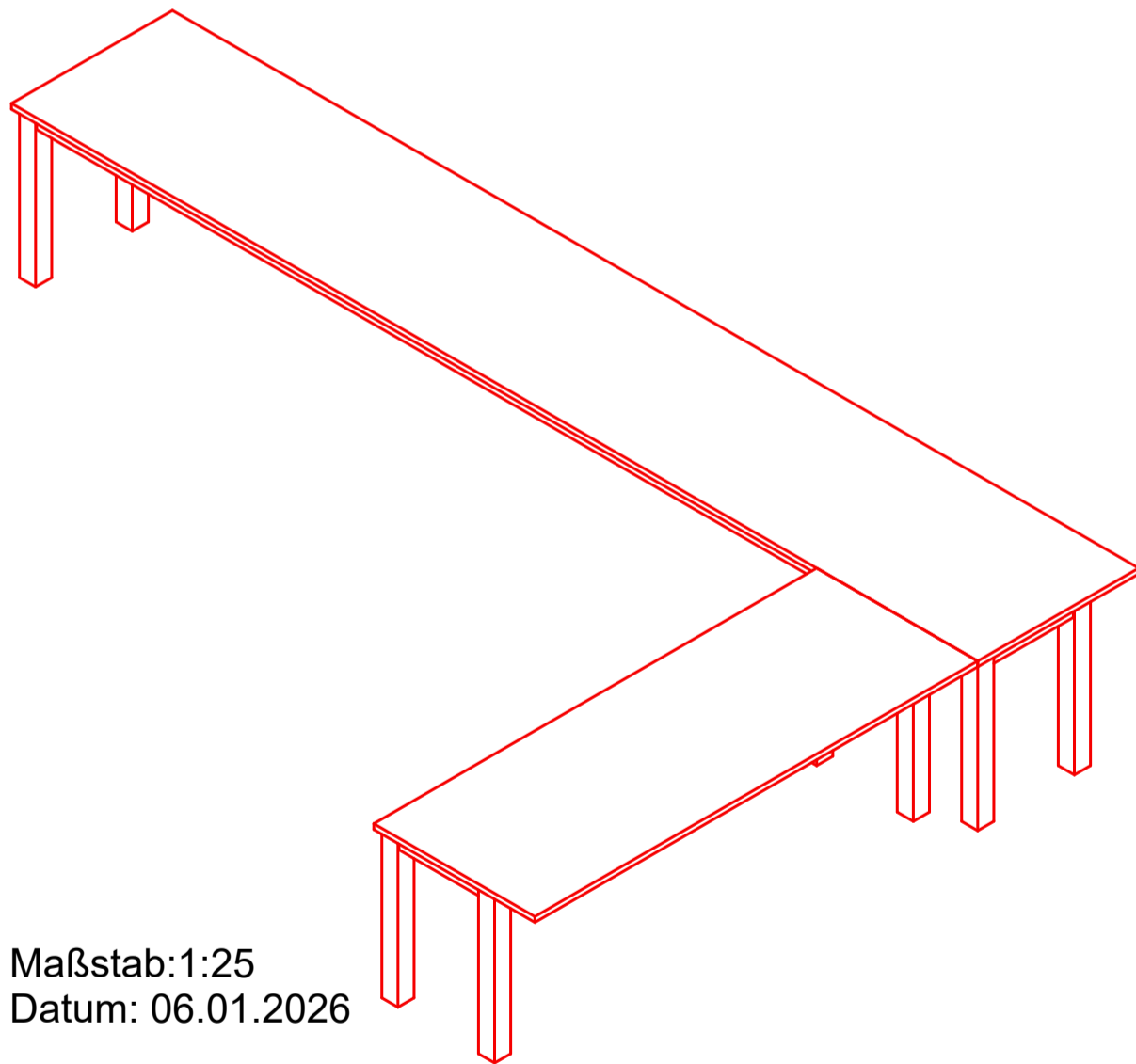
Maßstab: 1:25
Datum: 06.01.2026

Neubau Flugfeldklinikum Böblingen

KennNr.:
1.06.149

Raum-Nr.:
1.09.27_b

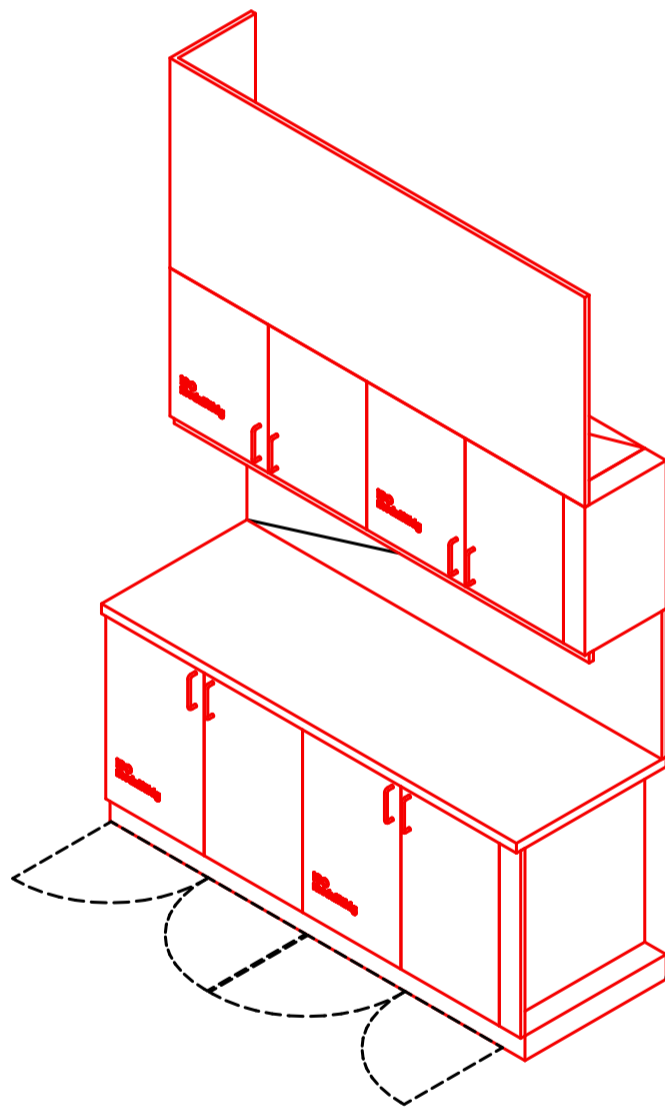
Raum-Name:
Schaltraum - OP, Hybrid



Maßstab: 1:25
Datum: 06.01.2026

Neubau Flugfeldklinikum Böblingen

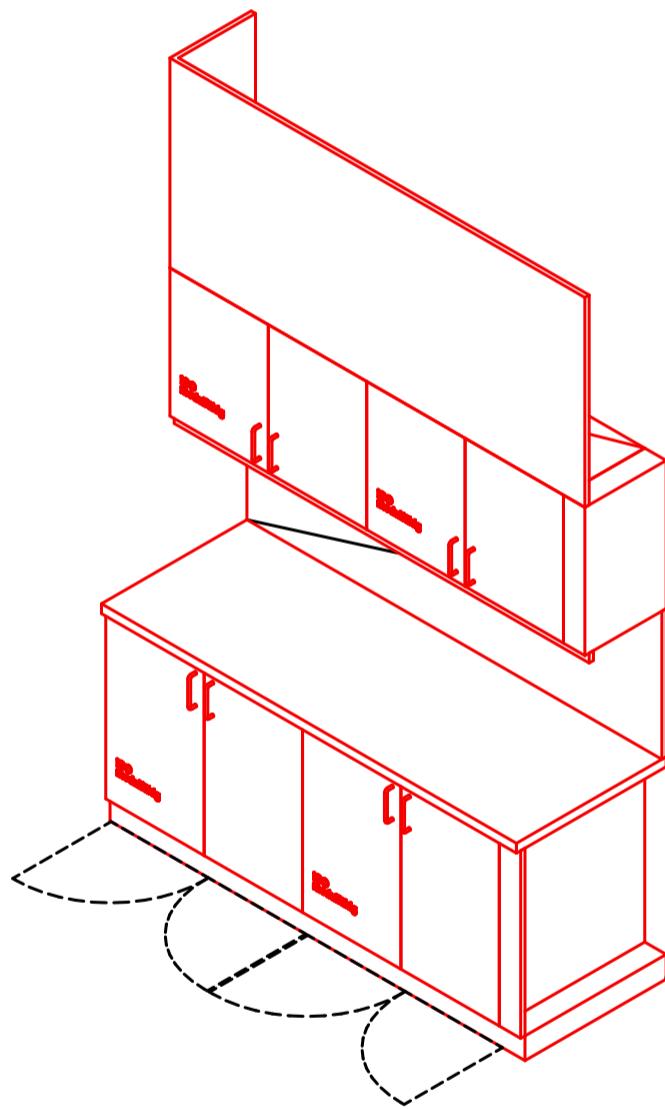
KennNr.:	Raum-Nr:	Raum-Name:
1.06.150	2.05.01.03_a	Neonatologie, 6-Platz Raum -_2-Platz Raum
1.06.150	2.05.01.07	Neonatologie, 1-Platz Raum
1.06.150	2.05.01.06	Neonatologie, 1-Platz Raum



Maßstab: 1:25
Datum: 06.01.2026

Neubau Flugfeldklinikum Böblingen

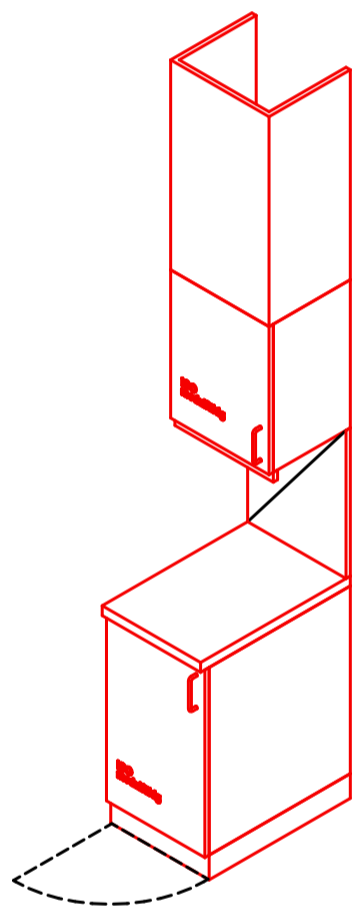
KennNr.:	Raum-Nr:	Raum-Name:
1.06.152	2.05.01.04_a	Neonatologie, 6-Platz Raum -_2-Platz Raum
1.06.152	2.05.01.04_b	Neonatologie, 6-Platz Raum -_2-Platz Raum



Maßstab: 1:25
Datum: 06.01.2026

Neubau Flugfeldklinikum Böblingen

KennNr.:	Raum-Nr:	Raum-Name:
1.06.153	2.05.01.19_a	Umkleide, Personal (Damen) -_1-Platz
1.06.153	2.05.01.05_b	Neonatologie, 4-Platz Raum -_1-Platz Raum
1.06.153	2.05.01.33_a	Rooming in, Übernachtungsplätze -_1-Platz
1.06.153	2.05.01.34_a	Rooming in, Übernachtungsplätze -_1-Platz
1.06.153	2.05.01.36	REA Neonatologie, 1-Platz Raum
1.06.153	2.05.01.35_a	Rooming in, Übernachtungsplätze
1.06.153	2.05.01.12_a	Reanimation, Neugeborene -_1-Platz-Zimmer



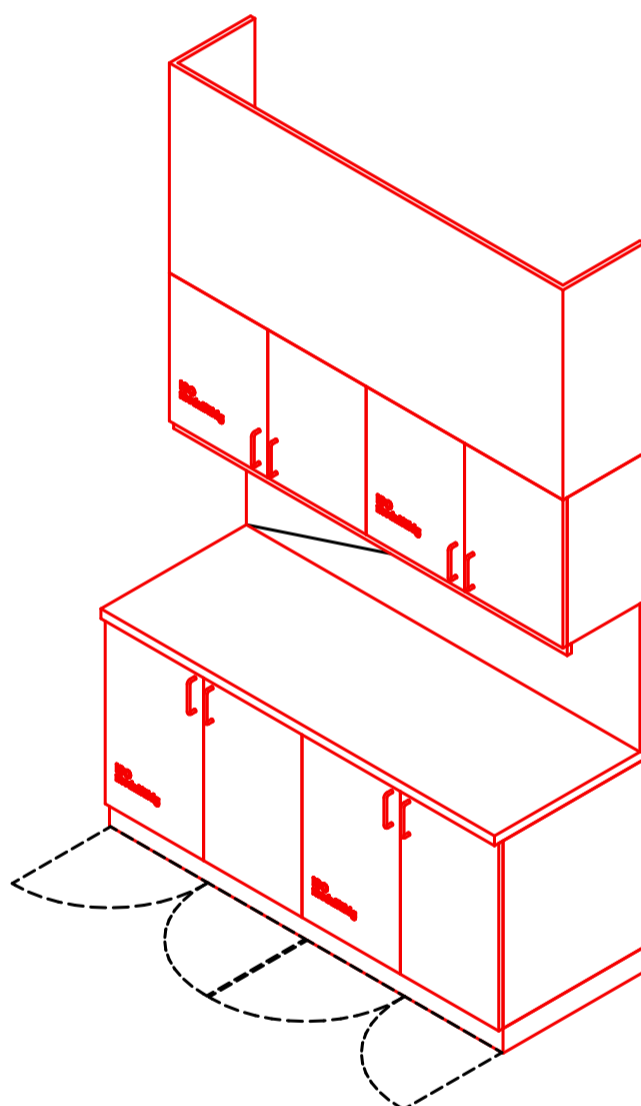
Maßstab:1:25
Datum: 06.01.2026

Neubau Flugfeldklinikum Böblingen

KennNr.:
1.06.154

Raum-Nr:
2.05.01.03_b

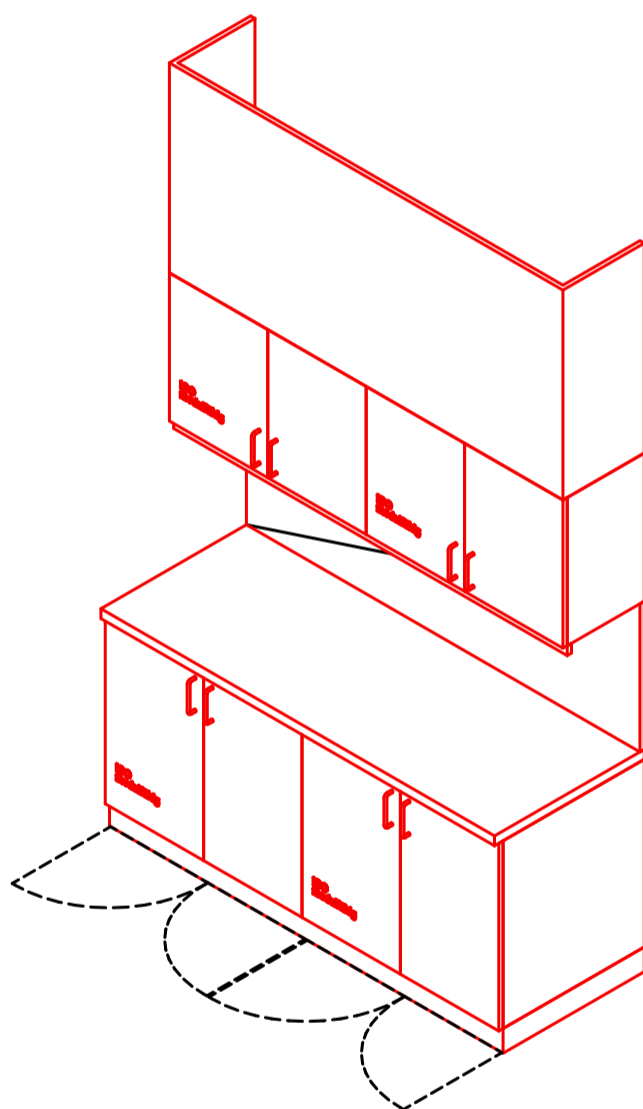
Raum-Name:
Neonatologie, 6-Platz Raum-
_2-Platz Raum



Maßstab:1:25
Datum: 06.01.2026

Neubau Flugfeldklinikum Böblingen

KennNr.:	Raum-Nr:	Raum-Name:
1.06.155	2.05.01.05_a	Neonatologie, 4-Platz Raum - 2-Platz Raum
1.06.155	2.05.01.10_a	2-Bett-Zimmer, Pädiatrische ITS



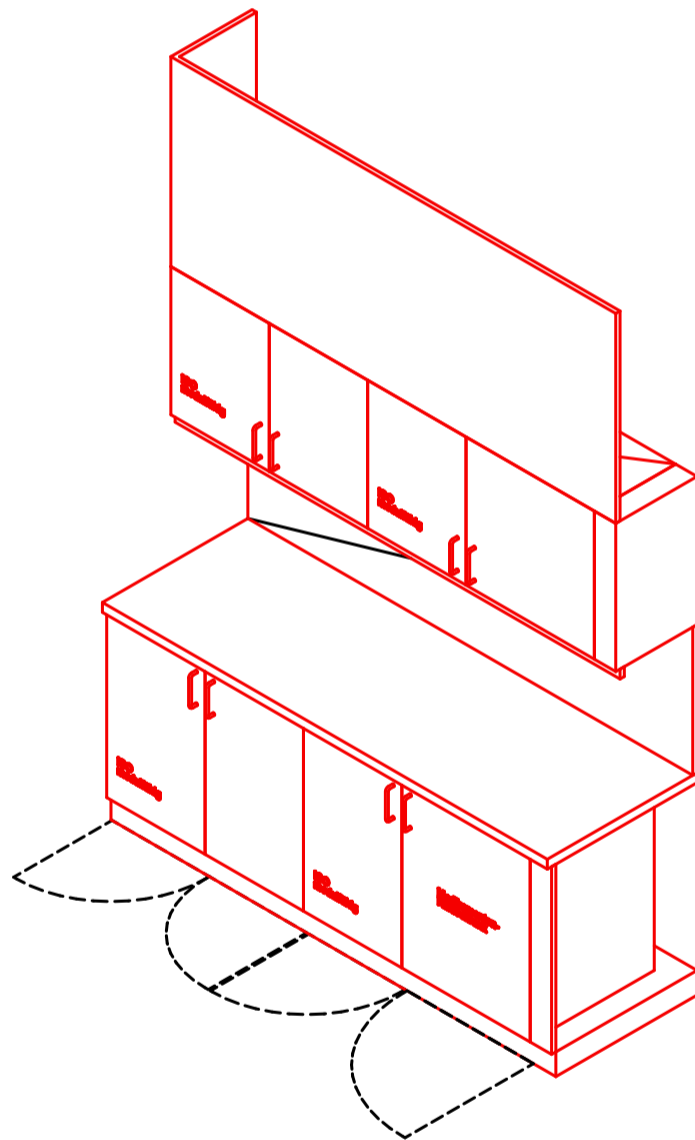
Maßstab: 1:25
Datum: 06.01.2026

Neubau Flugfeldklinikum Böblingen

KennNr.:
1.06.156

Raum-Nr:
1.10.37

Raum-Name:
Reanimation, Neugeborene



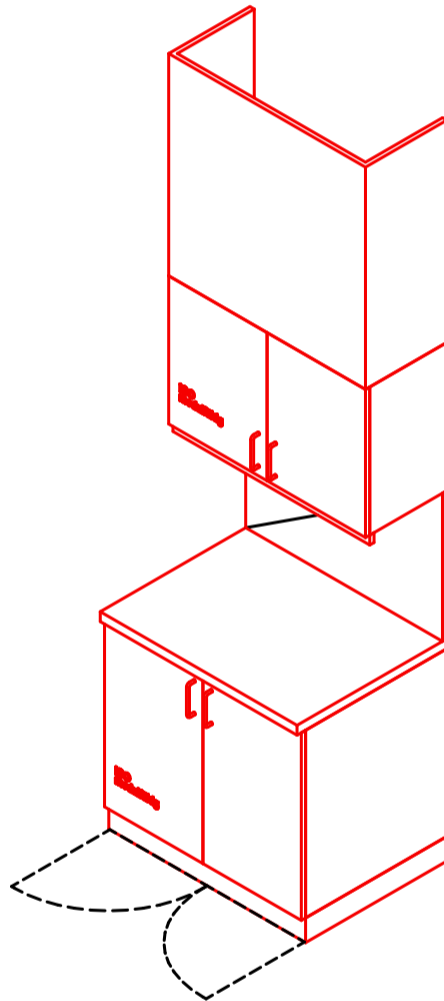
Maßstab: 1:25
Datum: 06.01.2026

Neubau Flugfeldklinikum Böblingen

KennNr.:
1.06.157

Raum-Nr:
2.05.01.13

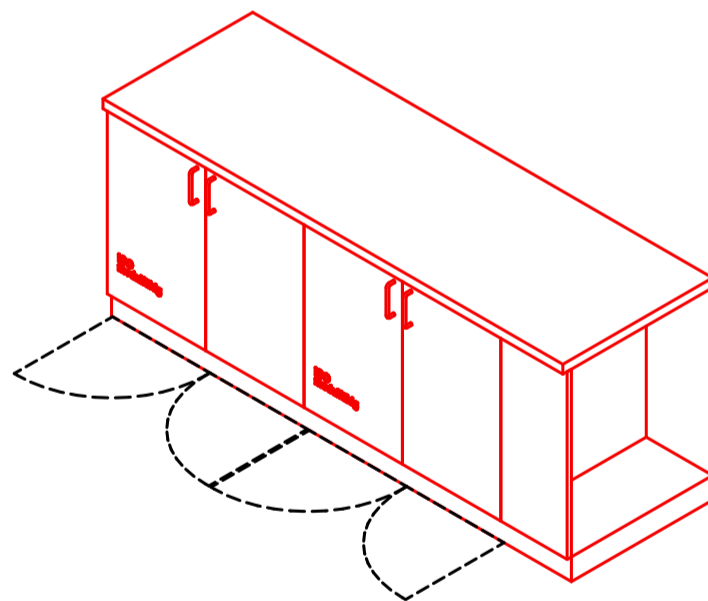
Raum-Name:
U/B, Neonatologie



Maßstab: 1:25
Datum: 06.01.2026

Neubau Flugfeldklinikum Böblingen

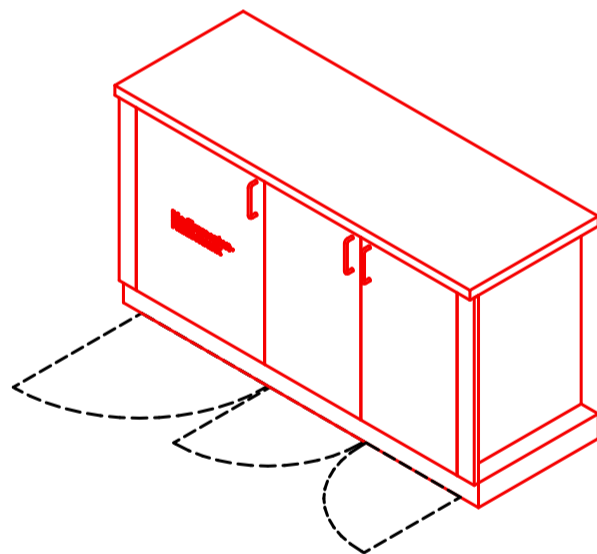
KennNr.: 1.06.158 Raum-Nr: 1.09.100_a Raum-Name: Lager, Material



Maßstab: 1:25
Datum: 06.01.2026

Neubau Flugfeldklinikum Böblingen

KennNr.: 1.06.160 Raum-Nr: 2.05.01.24_b Raum-Name: Nahrungsvorbereitung -_Blutgas



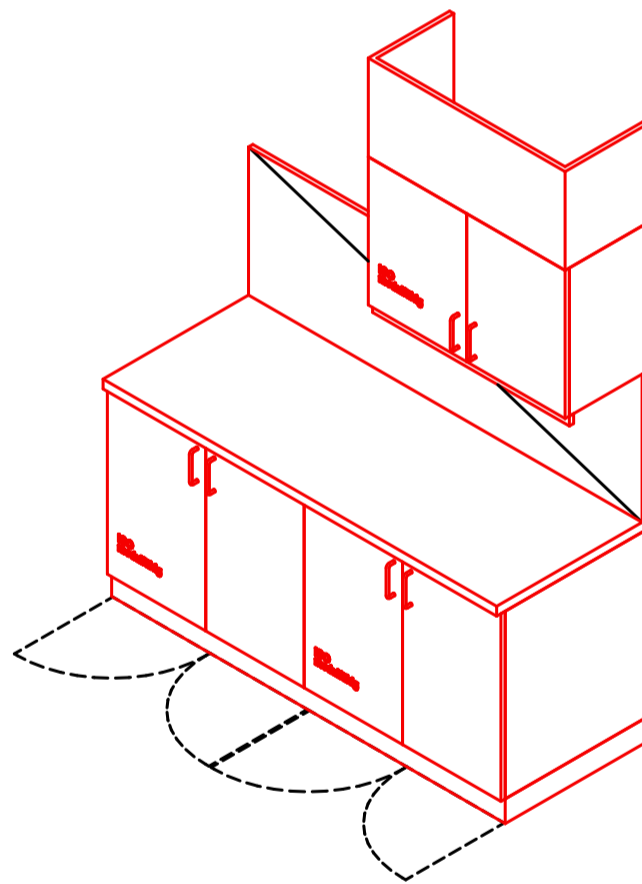
Maßstab: 1:25
Datum: 06.01.2026

Neubau Flugfeldklinikum Böblingen

KennNr.:
1.06.162

Raum-Nr.:
1.10.13

Raum-Name:
1-Bett-Zimmer, Geburtshilfe



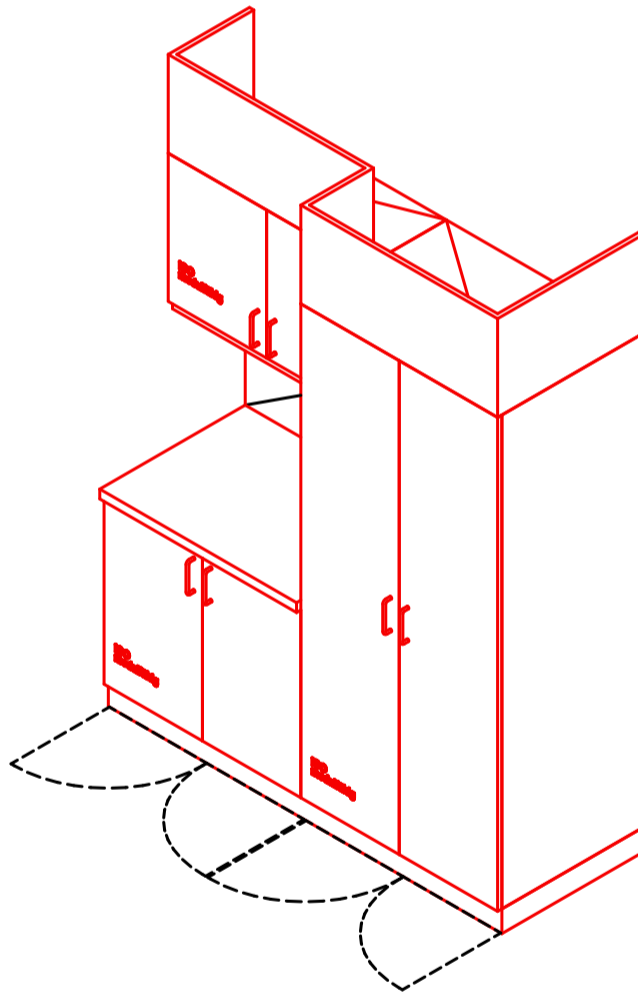
Maßstab: 1:25
Datum: 06.01.2026

Neubau Flugfeldklinikum Böblingen

KennNr.:
1.06.201

Raum-Nr:
2.05.04.31

Raum-Name:
U/B, Standard



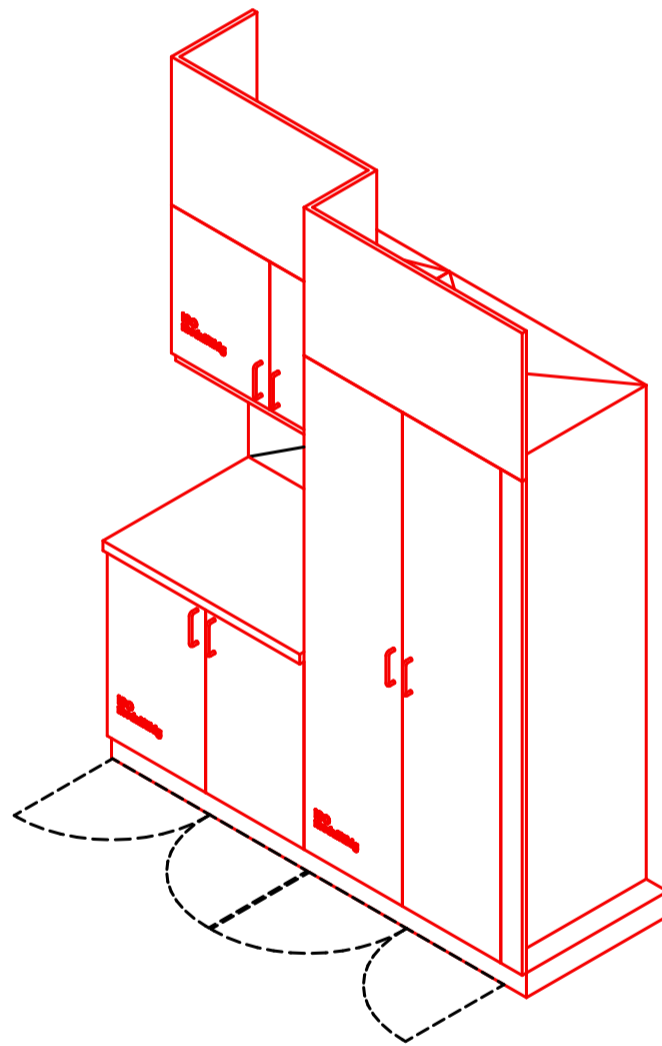
Maßstab: 1:25
Datum: 06.01.2026

Neubau Flugfeldklinikum Böblingen

KennNr.:
1.06.202

Raum-Nr.:
2.05.03.29

Raum-Name:
U/B, Standard



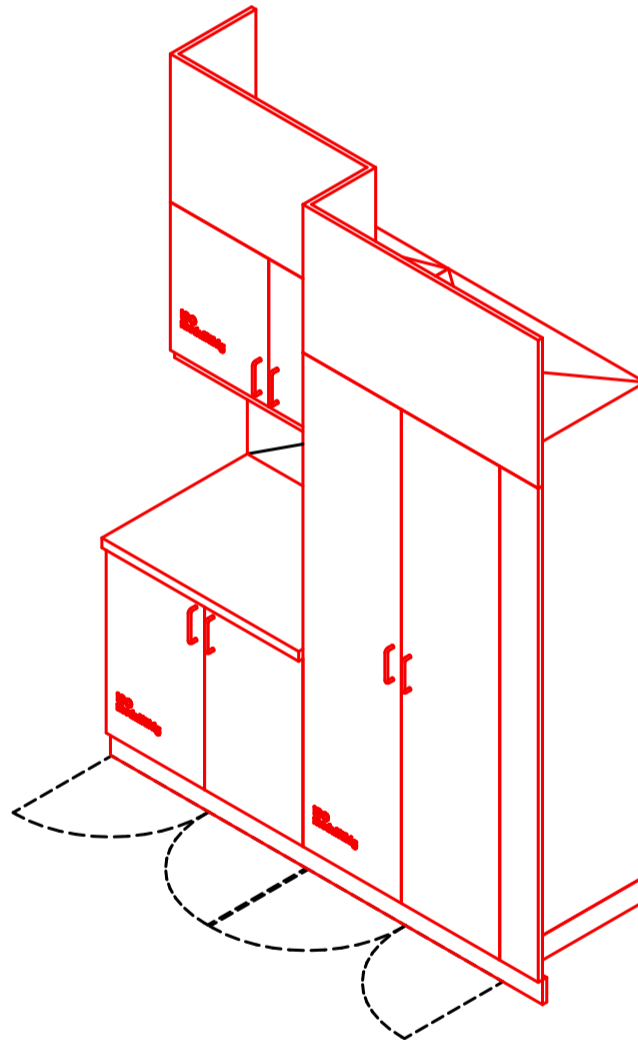
Maßstab: 1:25
Datum: 06.01.2026

Neubau Flugfeldklinikum Böblingen

KennNr.:
1.06.203

Raum-Nr.:
2.05.02.29

Raum-Name:
U/B, Standard



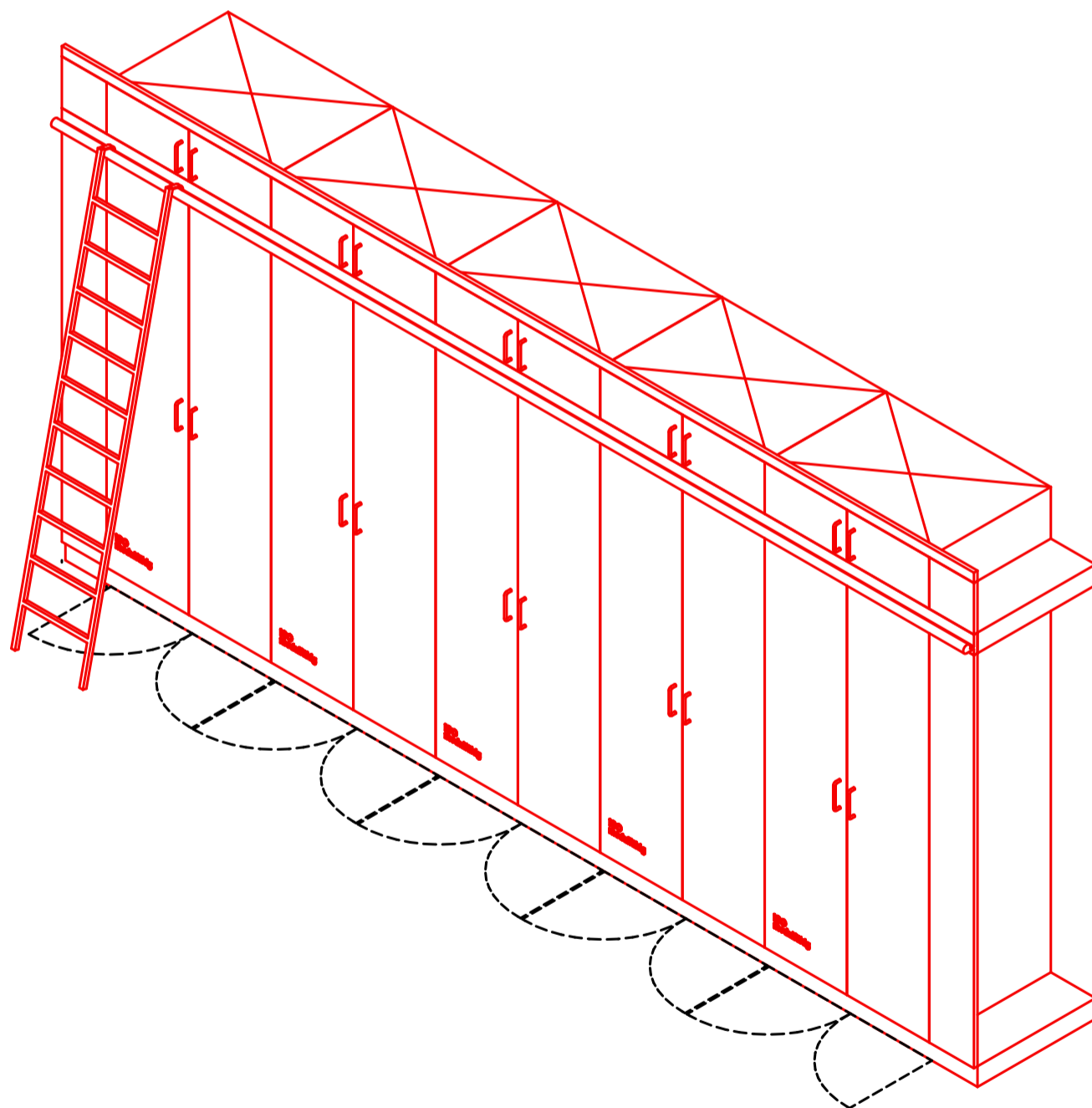
Maßstab: 1:25
Datum: 06.01.2026

Neubau Flugfeldklinikum Böblingen

KennNr.:
1.06.261

Raum-Nr:
2.05.02.37

Raum-Name:
Lager, Material



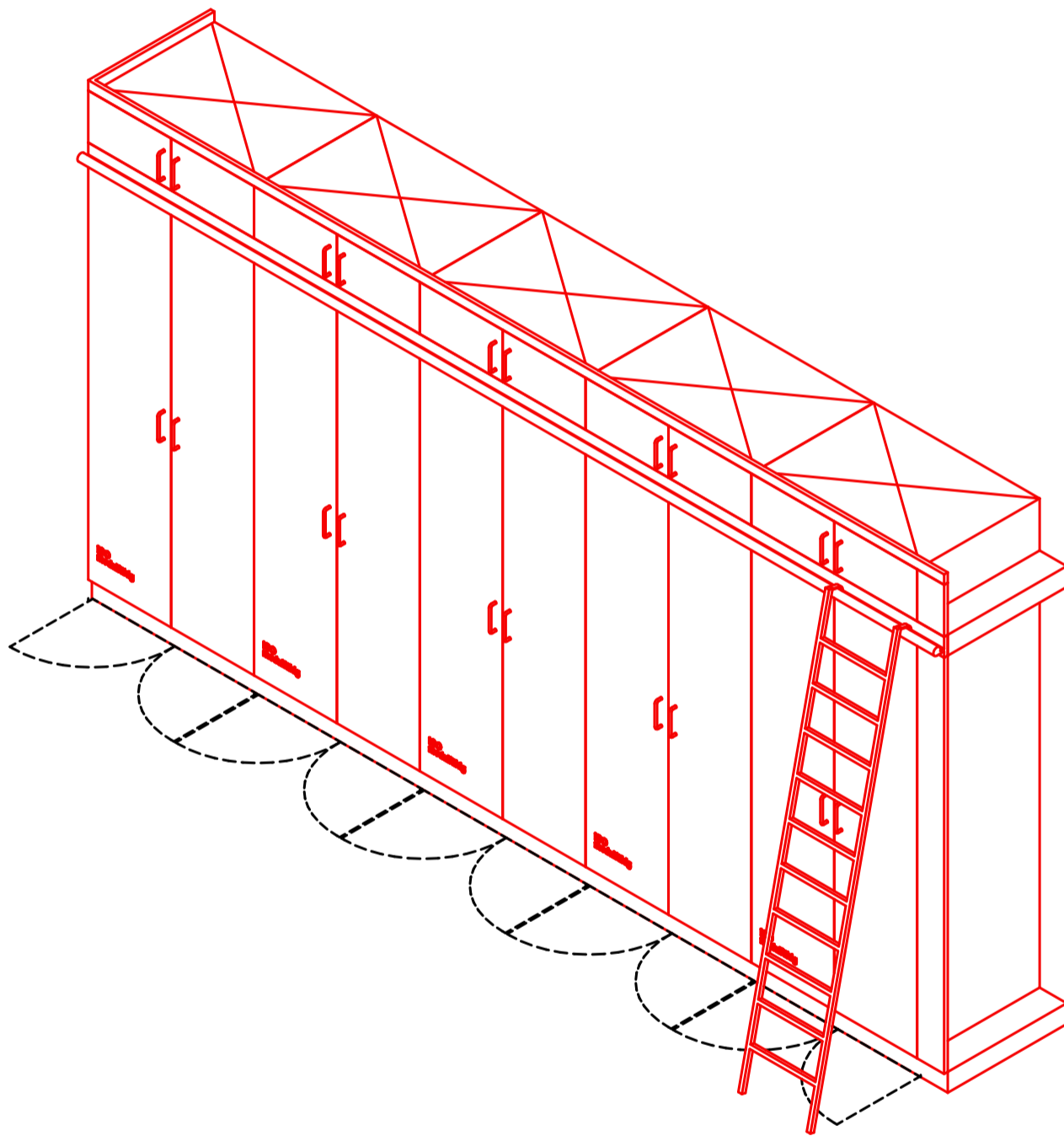
Maßstab: 1:25
Datum: 06.01.2026

Neubau Flugfeldklinikum Böblingen

KennNr.:
1.06.262

Raum-Nr:
2.05.02.37

Raum-Name:
Lager, Material



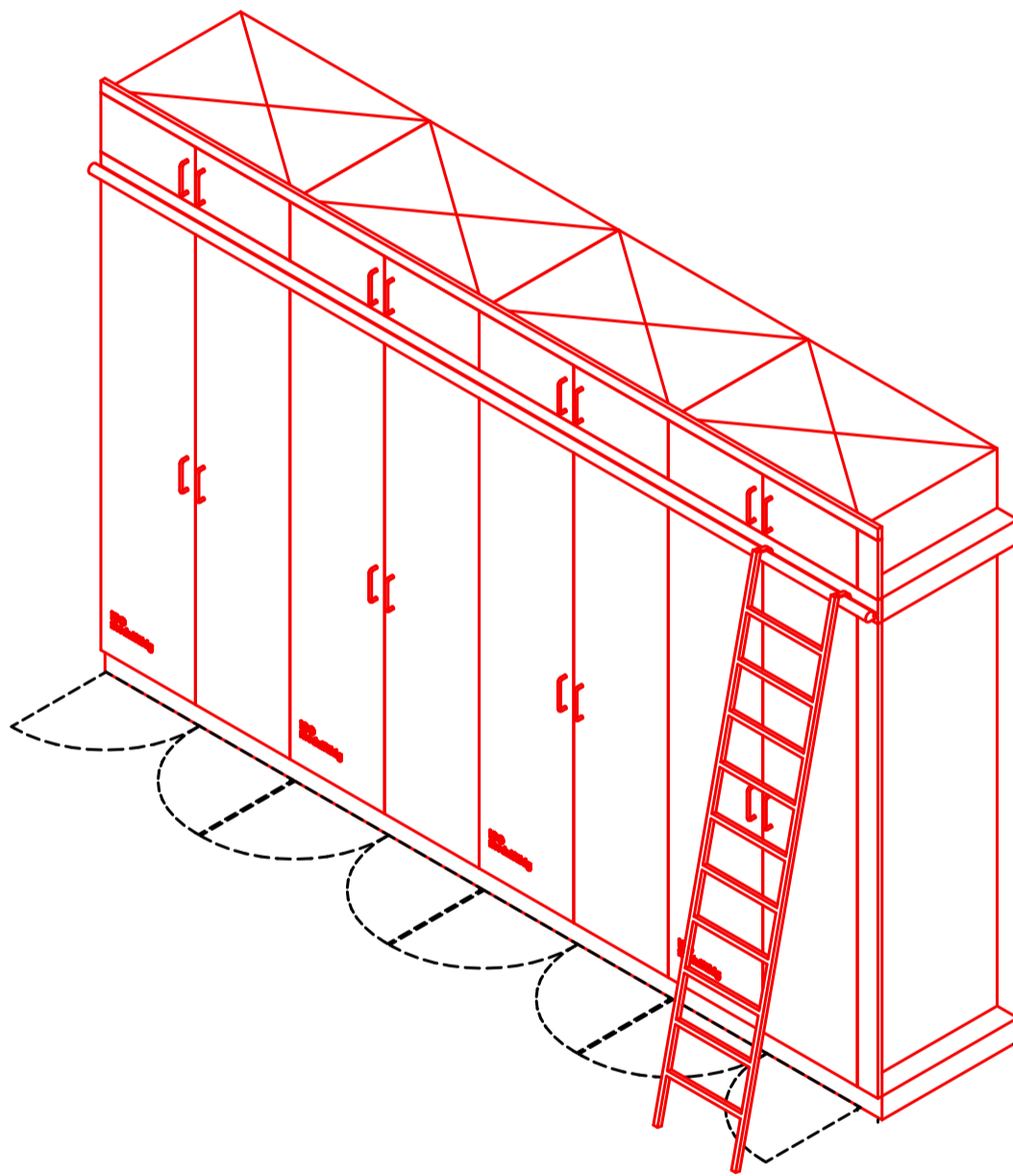
Maßstab: 1:25
Datum: 06.01.2026

Neubau Flugfeldklinikum Böblingen

KennNr.:
1.06.263

Raum-Nr:
2.05.04.50

Raum-Name:
Lager, Material



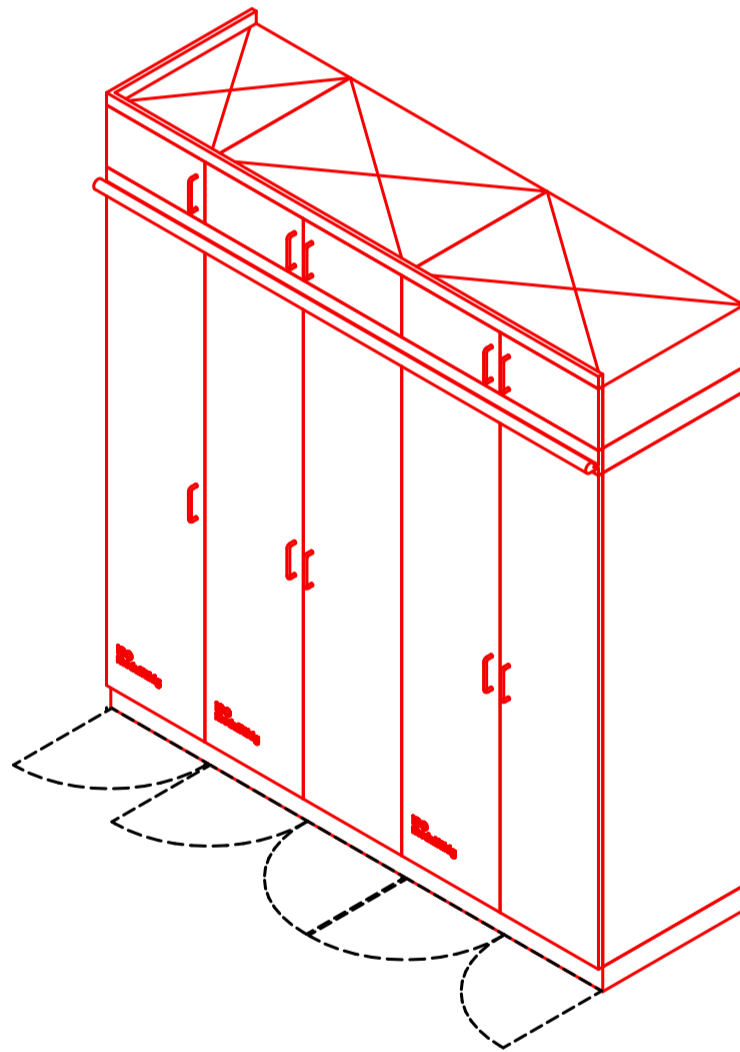
Maßstab: 1:25
Datum: 06.01.2026

Neubau Flugfeldklinikum Böblingen

KennNr.:
1.06.264

Raum-Nr:
2.05.04.50

Raum-Name:
Lager, Material



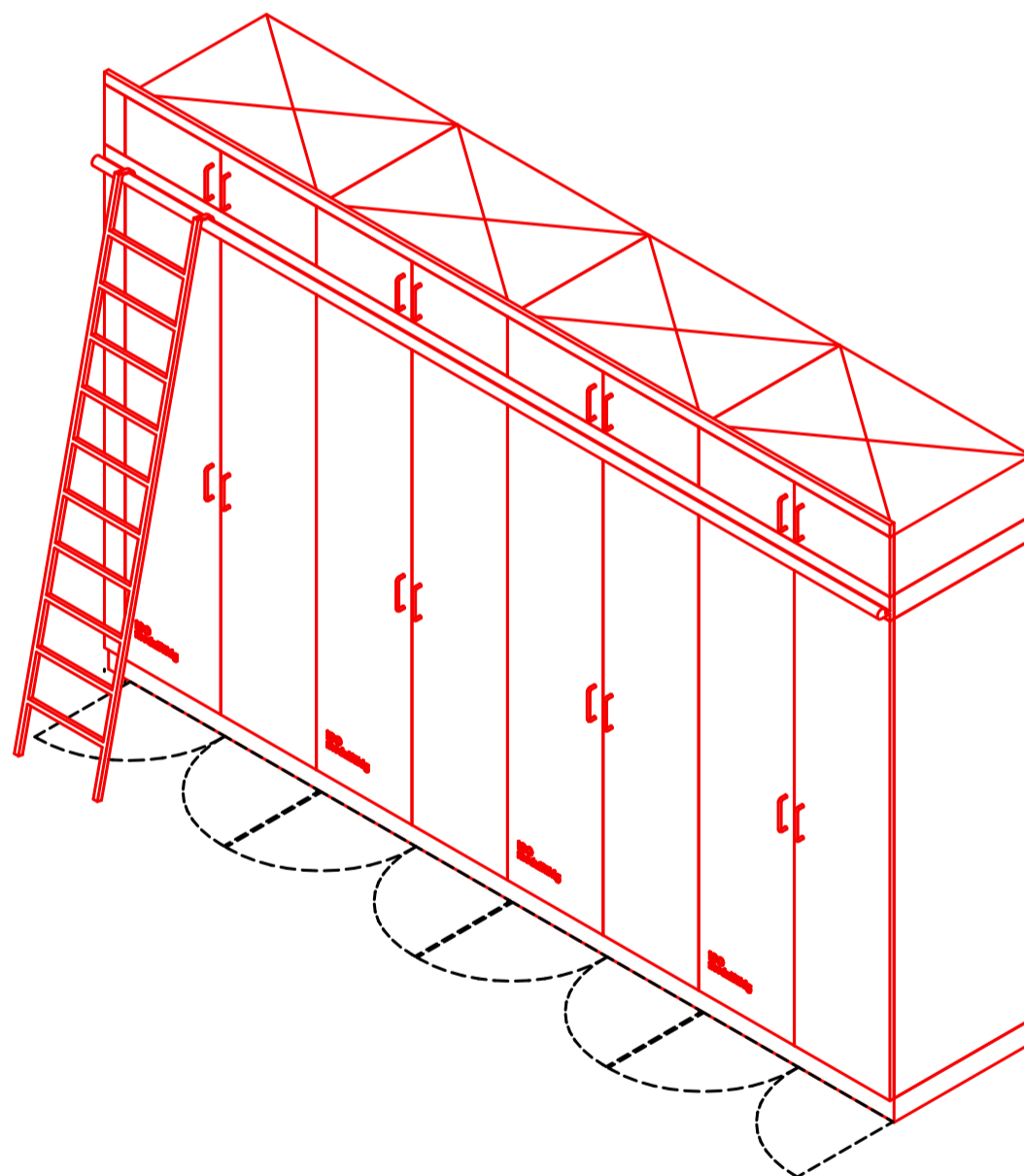
Maßstab: 1:25
Datum: 06.01.2026

Neubau Flugfeldklinikum Böblingen

KennNr.:
1.06.265

Raum-Nr.:
2.10.02.48

Raum-Name:
Lager, Material



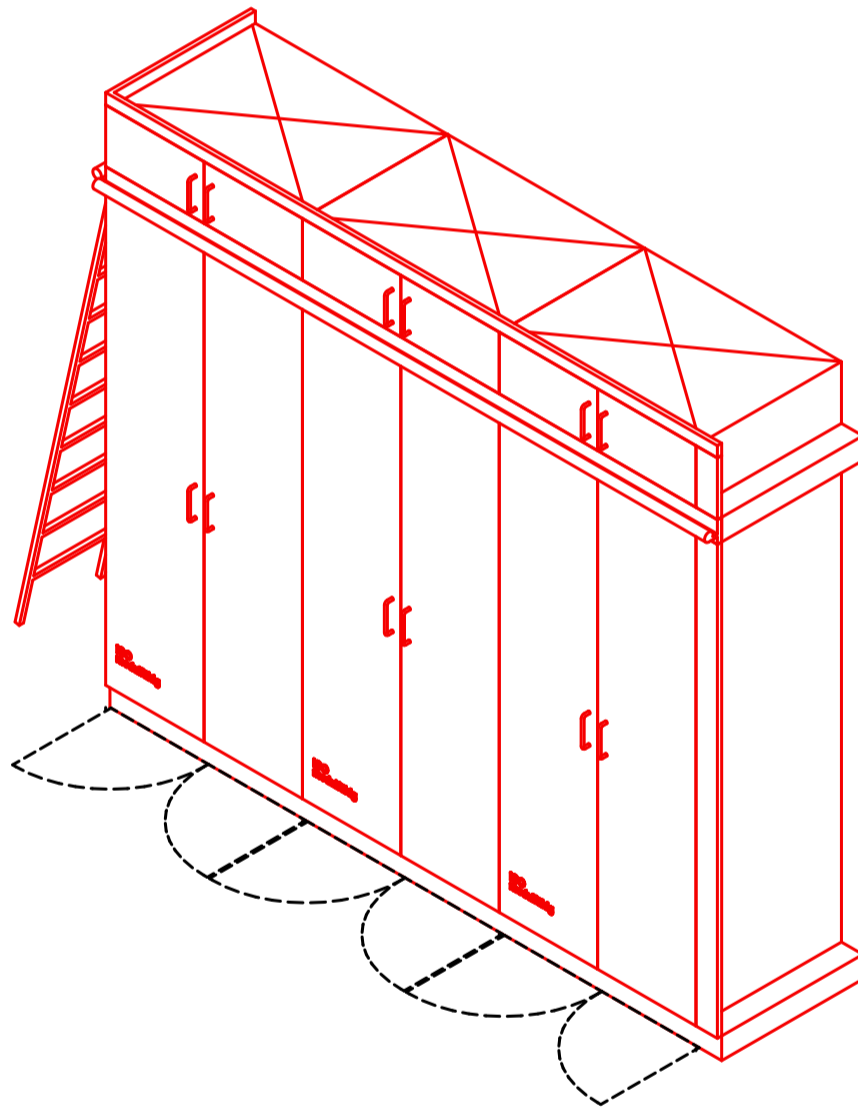
Maßstab: 1:25
Datum: 06.01.2026

Neubau Flugfeldklinikum Böblingen

KennNr.:
1.06.266

Raum-Nr:
2.01.02.55

Raum-Name:
Lager, Material



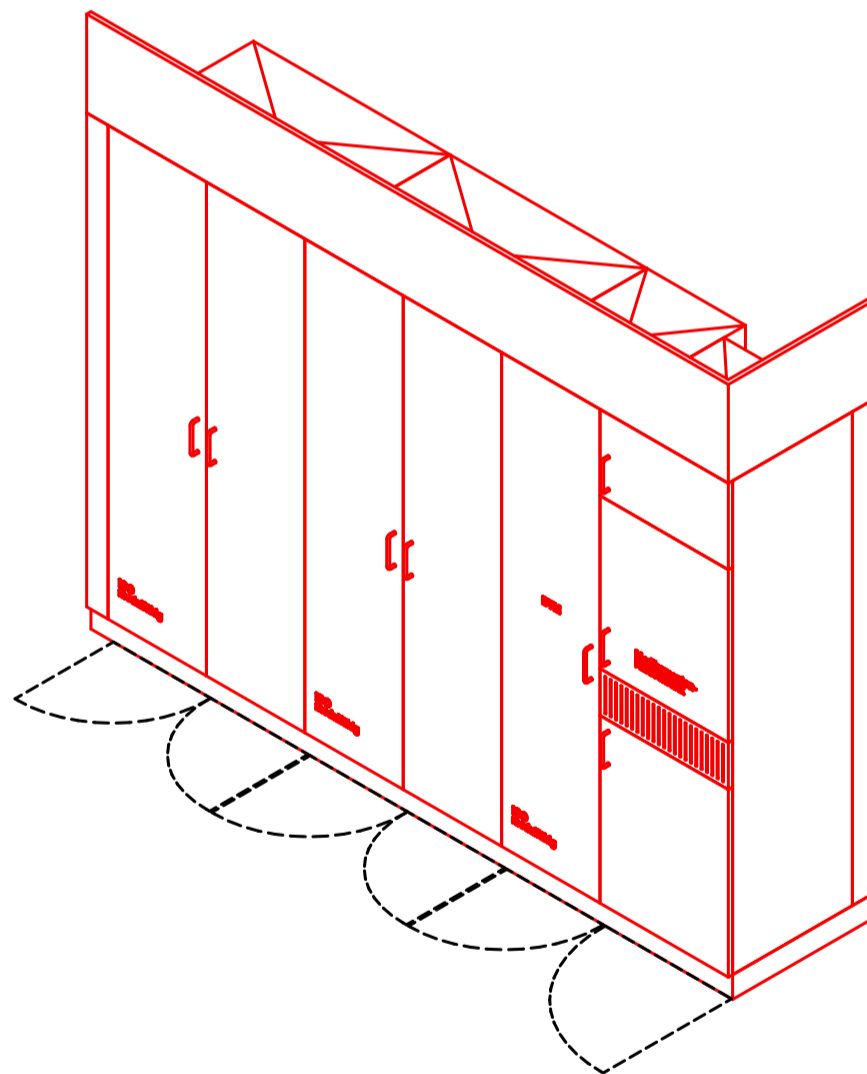
Maßstab: 1:25
Datum: 06.01.2026

Neubau Flugfeldklinikum Böblingen

KennNr.:
1.06.267

Raum-Nr:
2.10.02.45

Raum-Name:
Arbeitsraum, rein



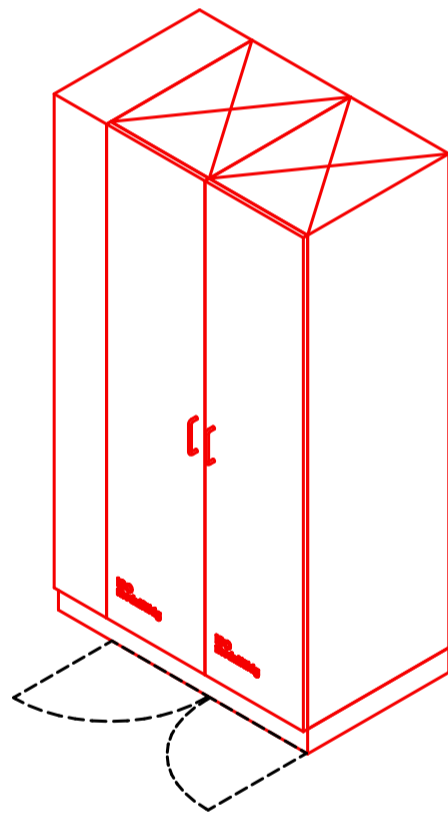
Maßstab: 1:25
Datum: 06.01.2026

Neubau Flugfeldklinikum Böblingen

KennNr.:
1.06.268

Raum-Nr:
2.10.03.11_a

Raum-Name:
Dienstraum, Arzt



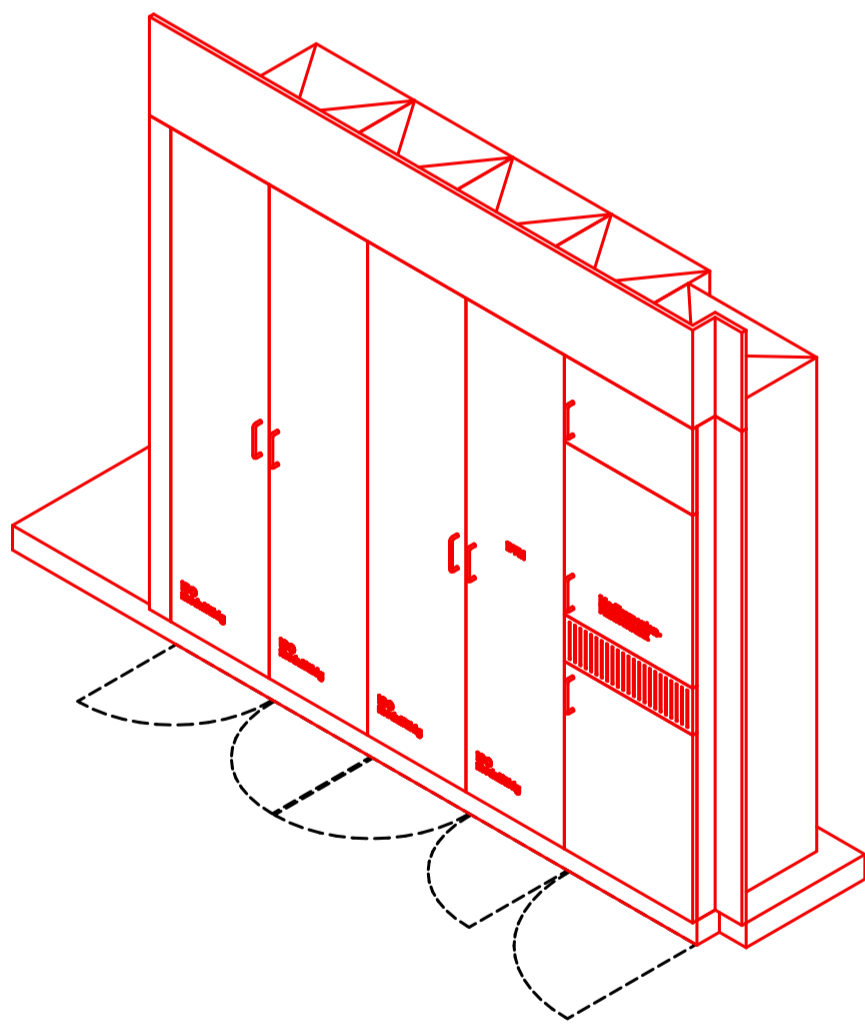
Maßstab:1:25
Datum: 06.01.2026

Neubau Flugfeldklinikum Böblingen

KennNr.:
1.06.269

Raum-Nr:
2.05.03.34

Raum-Name:
Arbeitsraum, rein



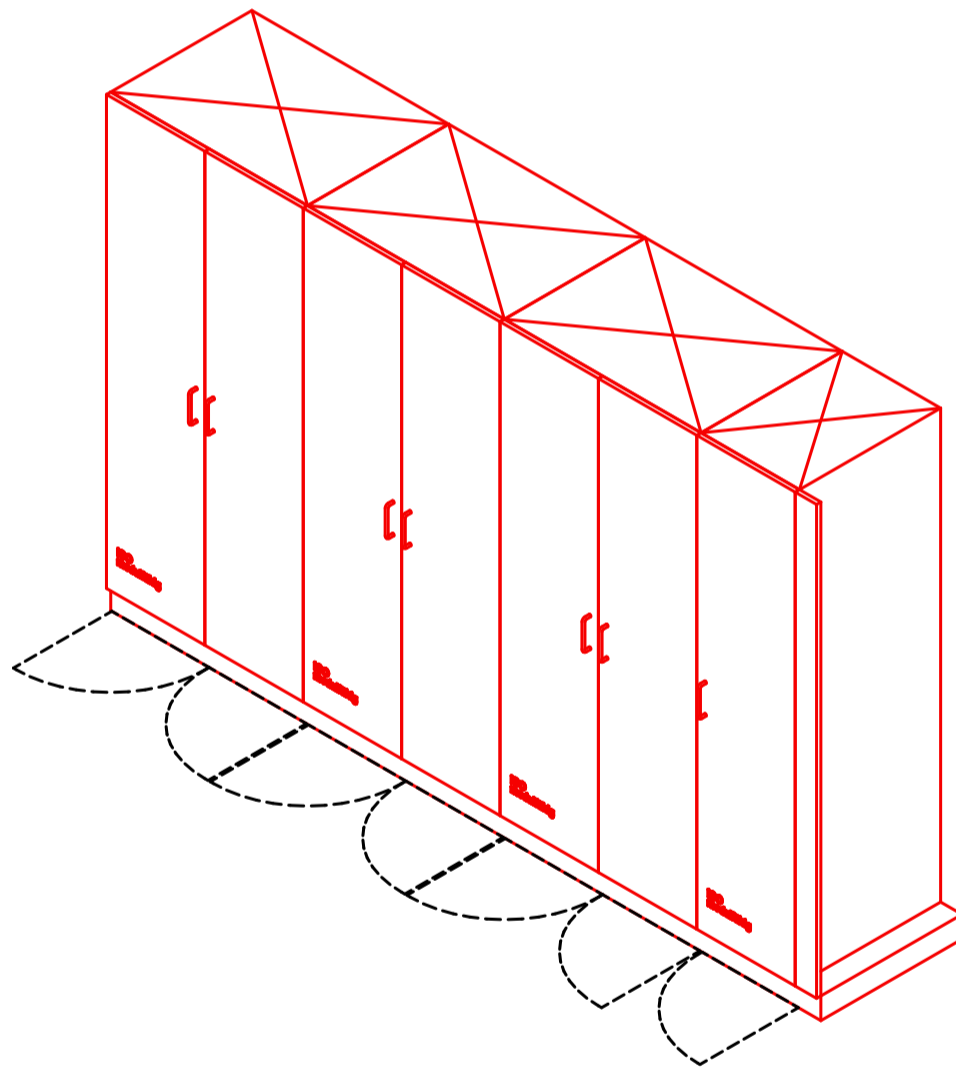
Maßstab: 1:25
Datum: 06.01.2026

Neubau Flugfeldklinikum Böblingen

KennNr.:
1.06.270

Raum-Nr:
7.01.10

Raum-Name:
ZBV



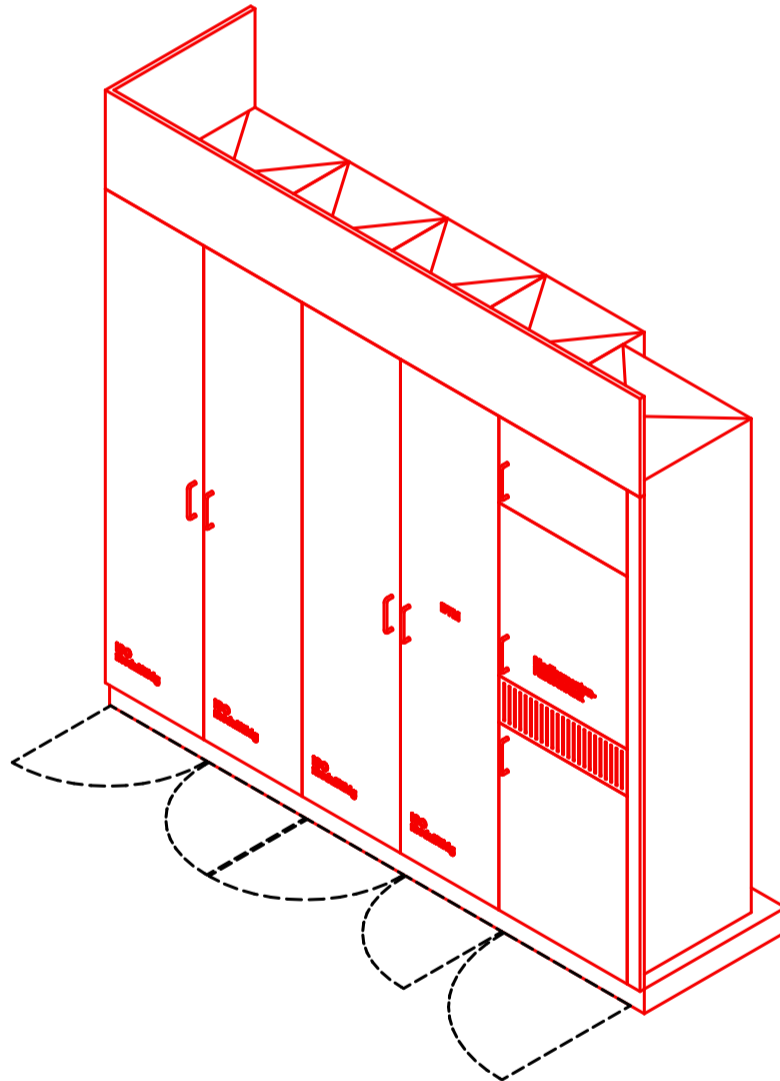
Maßstab: 1:25
Datum: 06.01.2026

Neubau Flugfeldklinikum Böblingen

KennNr.:
1.06.271

Raum-Nr:
2.05.04.35

Raum-Name:
Arbeitsraum, rein



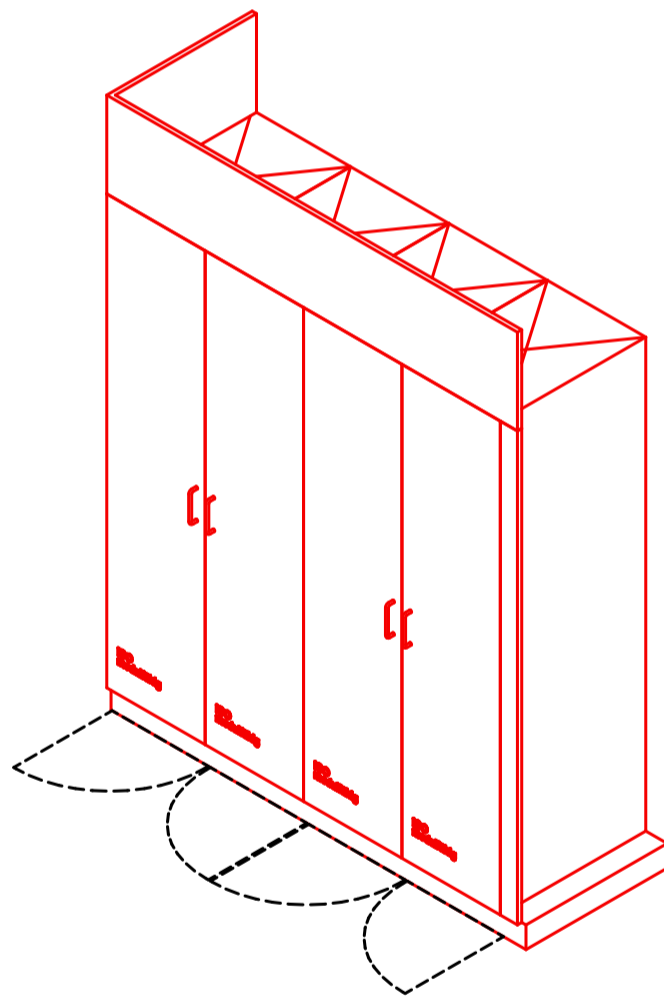
Maßstab: 1:25
Datum: 06.01.2026

Neubau Flugfeldklinikum Böblingen

KennNr.:
1.06.272

Raum-Nr.:
2.05.03.34

Raum-Name:
Arbeitsraum, rein



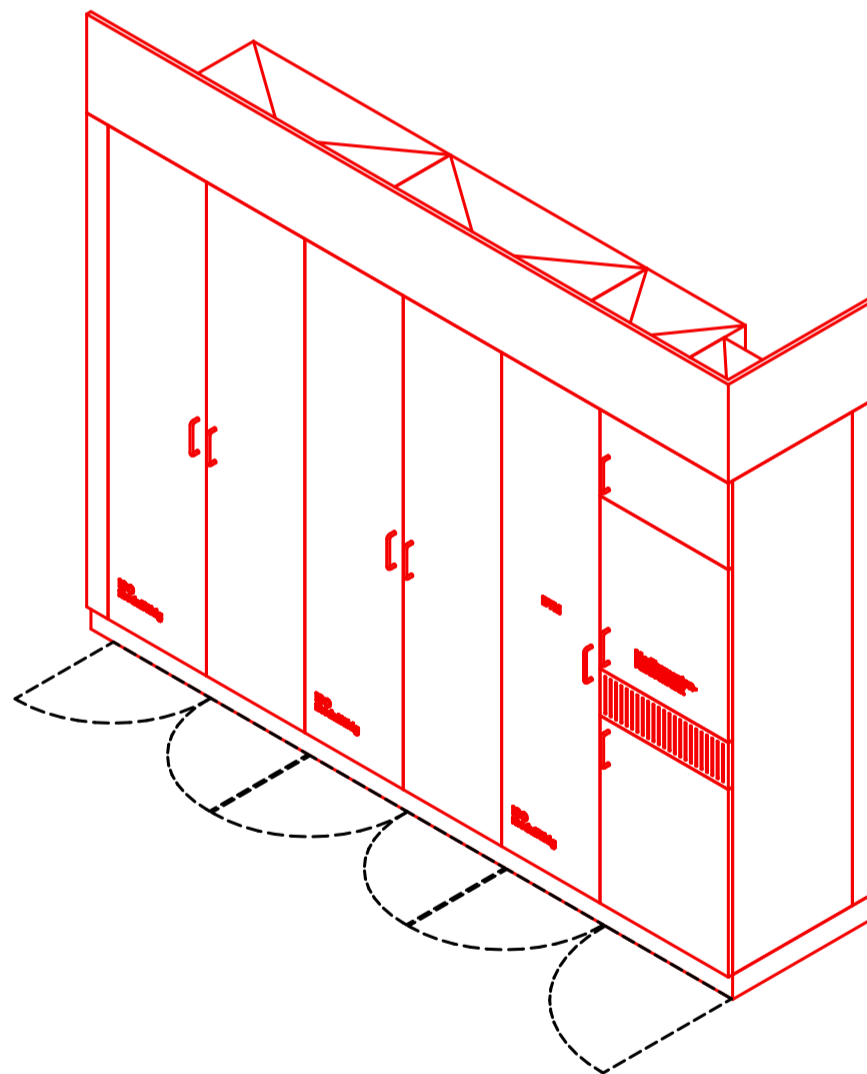
Maßstab: 1:25
Datum: 06.01.2026

Neubau Flugfeldklinikum Böblingen

KennNr.:
1.06.273

Raum-Nr:
2.01.02.52

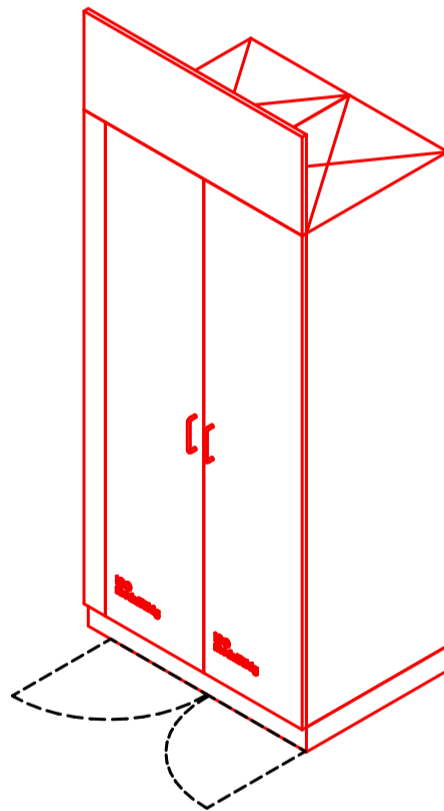
Raum-Name:
Arbeitsraum, rein



Maßstab: 1:25
Datum: 06.01.2026

Neubau Flugfeldklinikum Böblingen

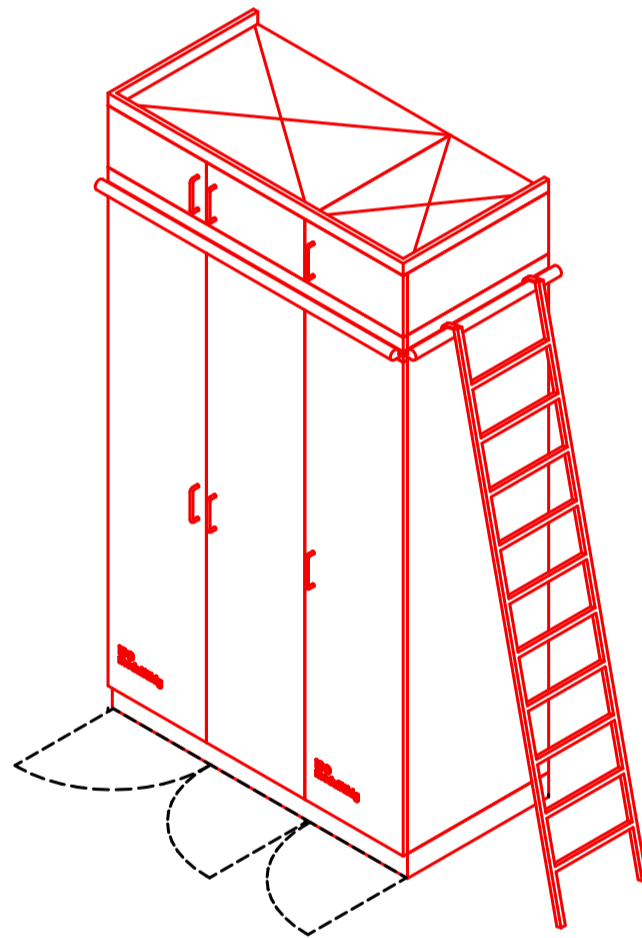
KennNr.: 1.06.274 Raum-Nr: 2.01.02.01_a Raum-Name: Leitstelle / Stützpunkt



Maßstab: 1:25
Datum: 06.01.2026

Neubau Flugfeldklinikum Böblingen

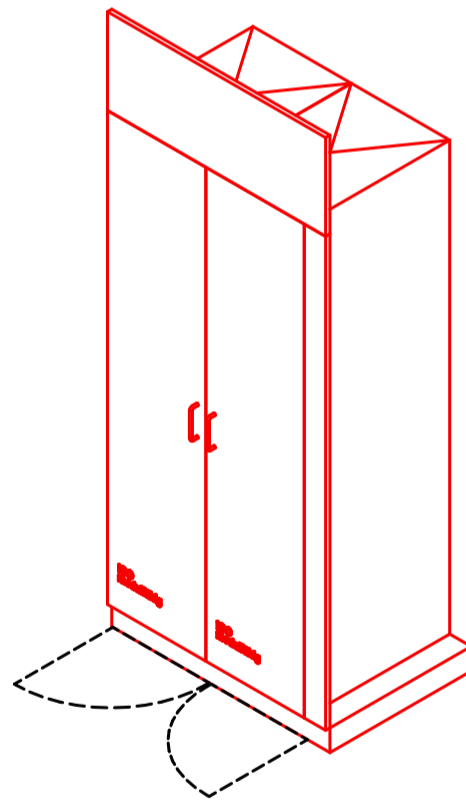
KennNr.:	Raum-Nr:	Raum-Name:
1.06.275	2.01.01.55	Lager, Material
1.06.275	2.01.02.55	Lager, Material



Maßstab: 1:25
Datum: 06.01.2026

Neubau Flugfeldklinikum Böblingen

KennNr.: 1.06.276 Raum-Nr: 2.01.01.01_a Raum-Name: Leitstelle / Stützpunkt



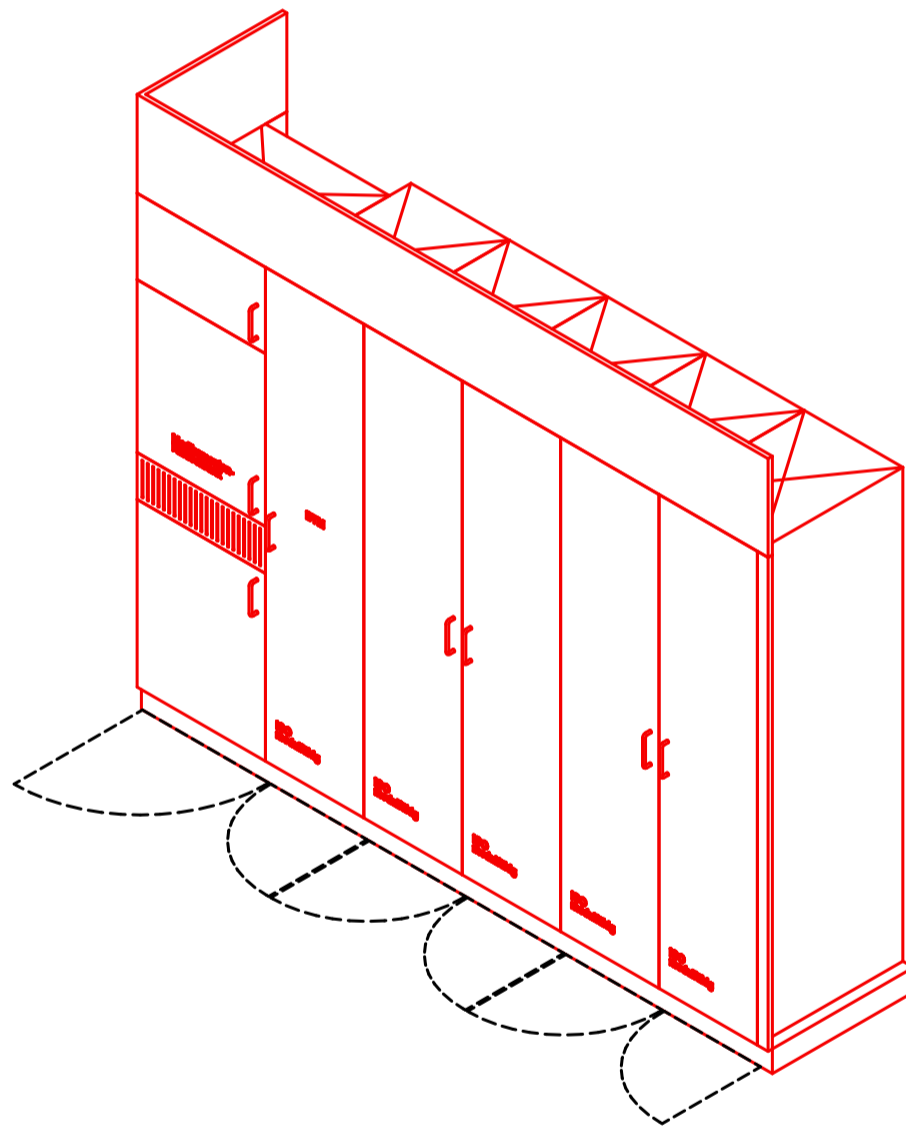
Maßstab: 1:25
Datum: 06.01.2026

Neubau Flugfeldklinikum Böblingen

KennNr.:
1.06.277

Raum-Nr:
2.01.01.52

Raum-Name:
Arbeitsraum, rein



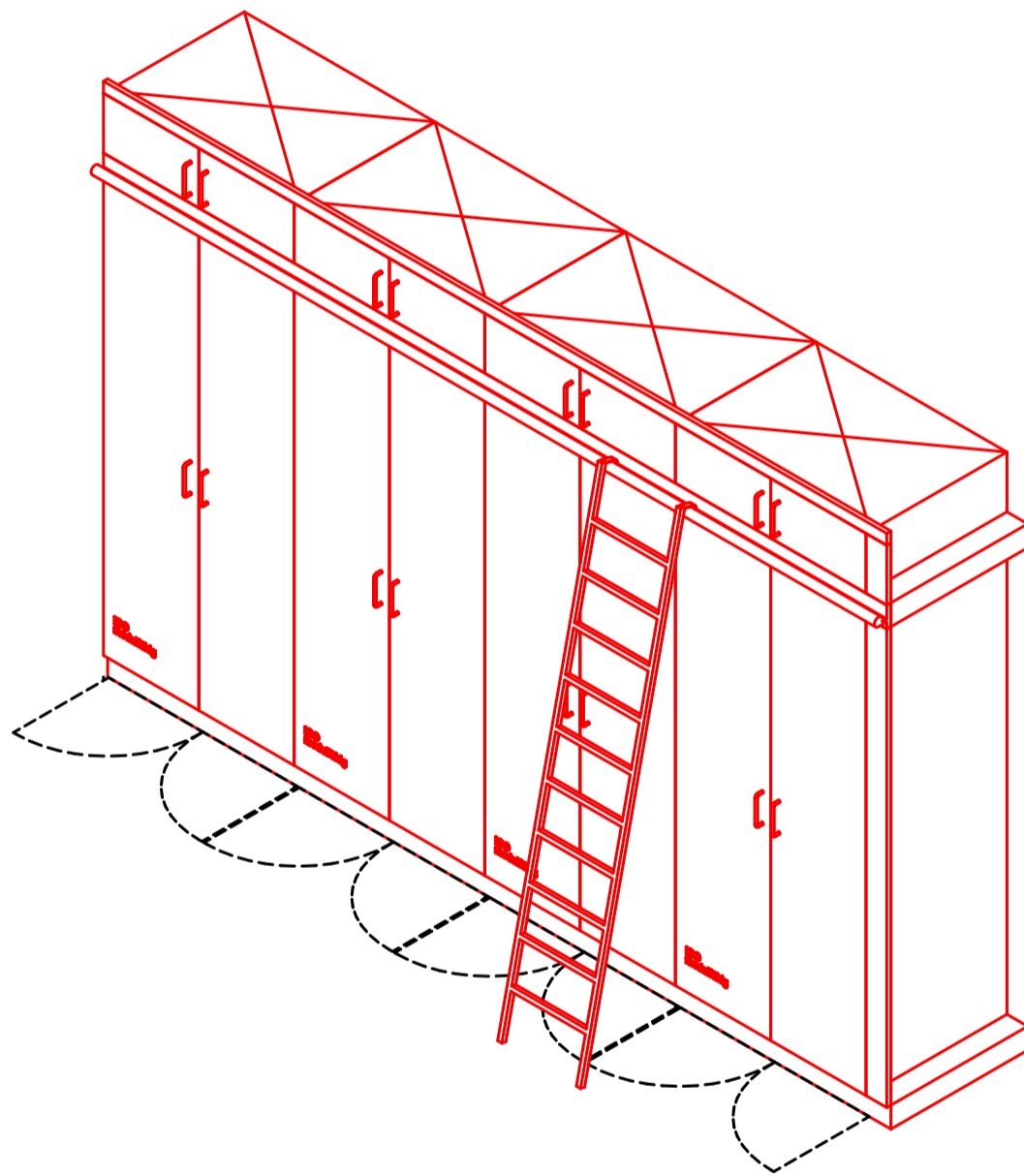
Maßstab: 1:25
Datum: 06.01.2026

Neubau Flugfeldklinikum Böblingen

KennNr.:
1.06.278

Raum-Nr:
2.05.03.37

Raum-Name:
Lager, Material



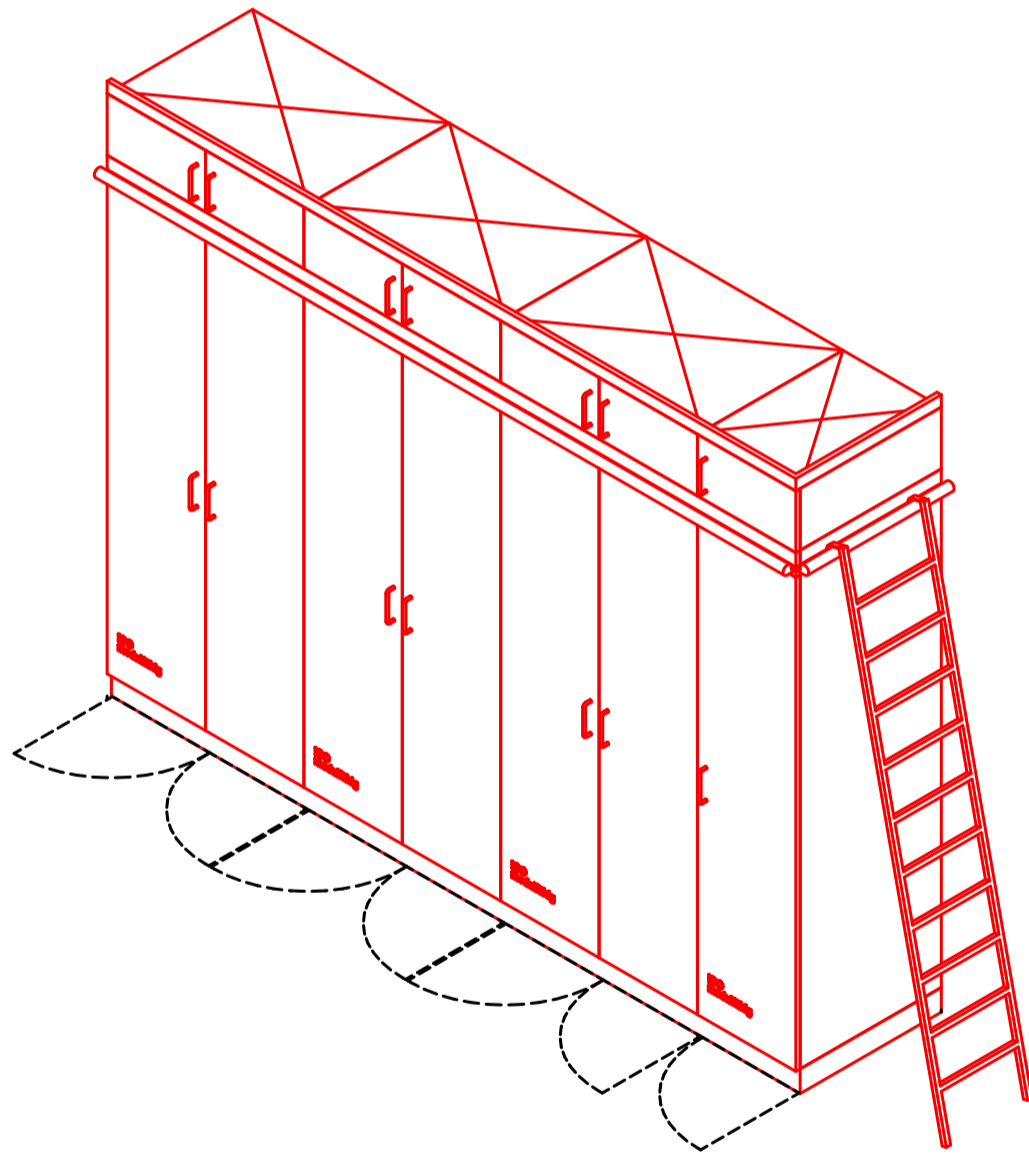
Maßstab: 1:25
Datum: 06.01.2026

Neubau Flugfeldklinikum Böblingen

KennNr.:
1.06.279

Raum-Nr.:
2.10.02.48

Raum-Name:
Lager, Material



Maßstab: 1:25

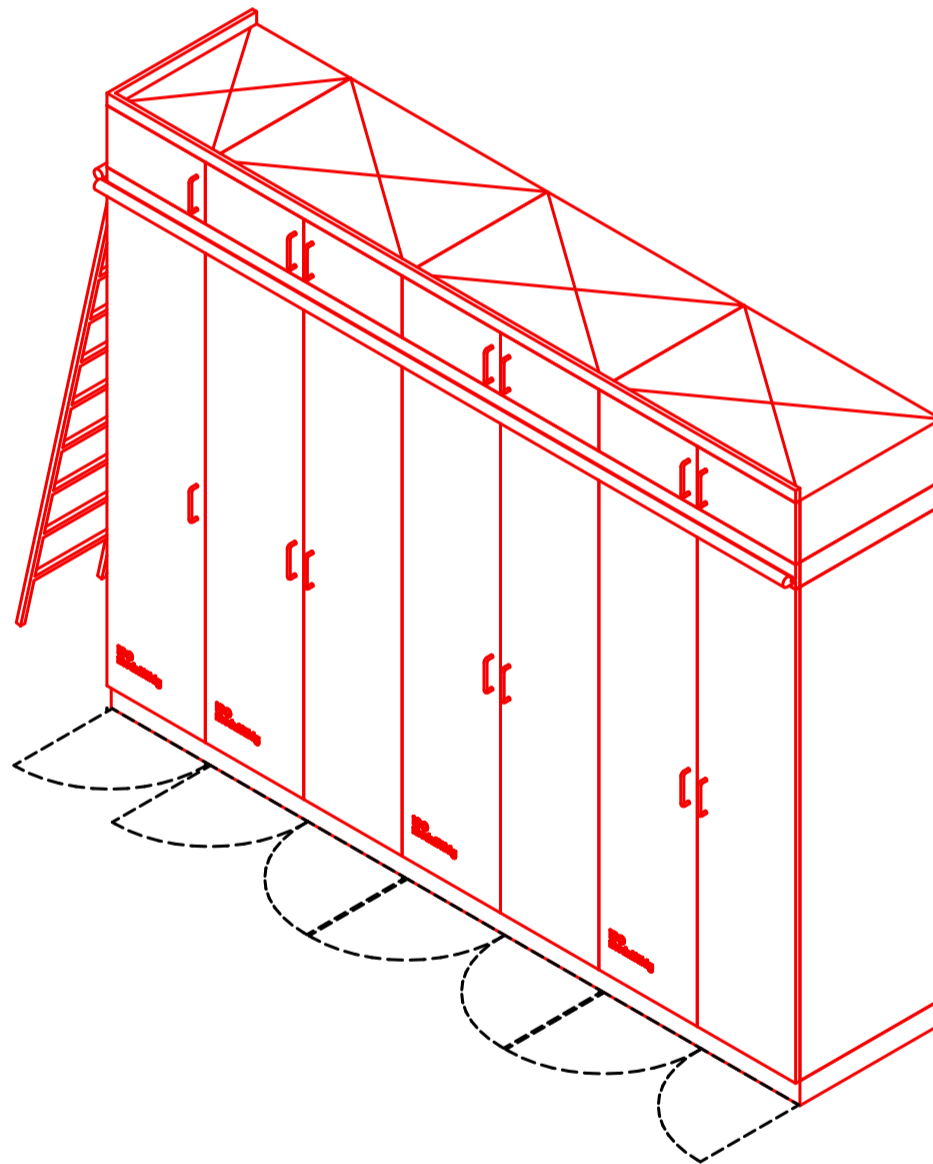
Datum: 06.01.2026

Neubau Flugfeldklinikum Böblingen

KennNr.:
1.06.280

Raum-Nr:
2.05.03.37

Raum-Name:
Lager, Material



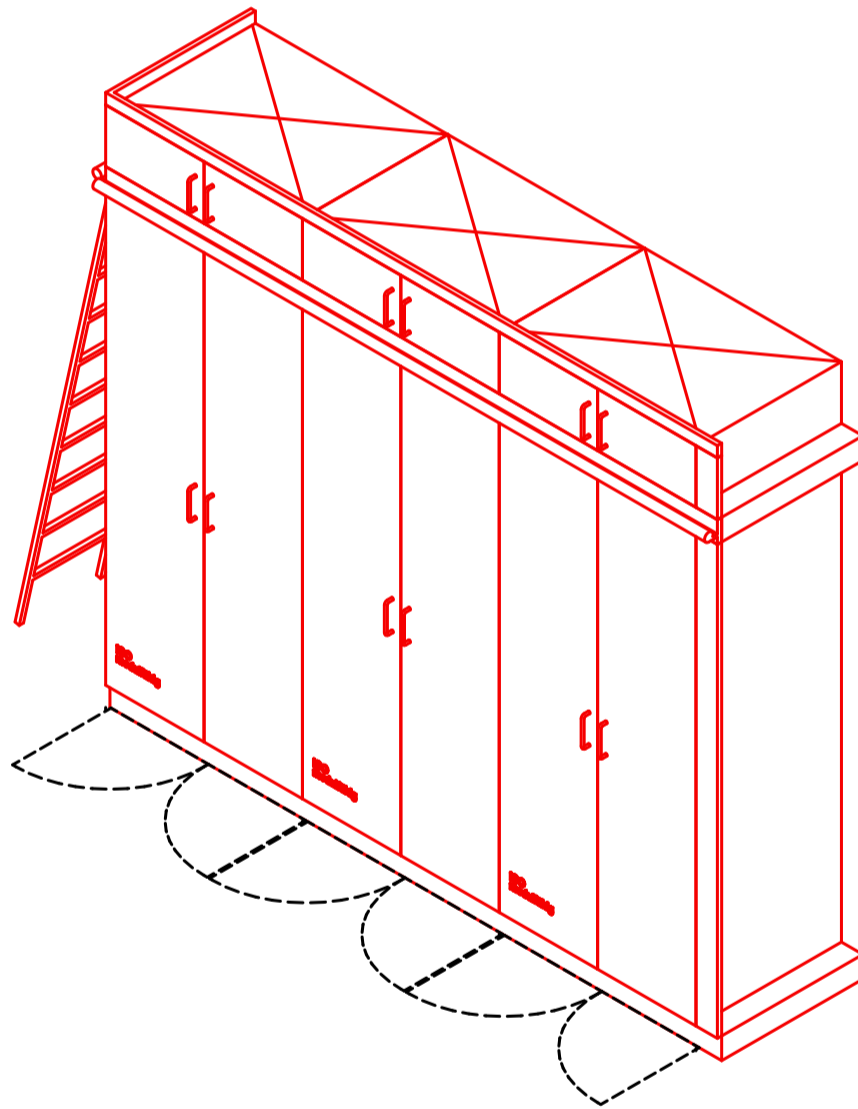
Maßstab: 1:25
Datum: 06.01.2026

Neubau Flugfeldklinikum Böblingen

KennNr.:
1.06.281

Raum-Nr:
2.01.01.55

Raum-Name:
Lager, Material



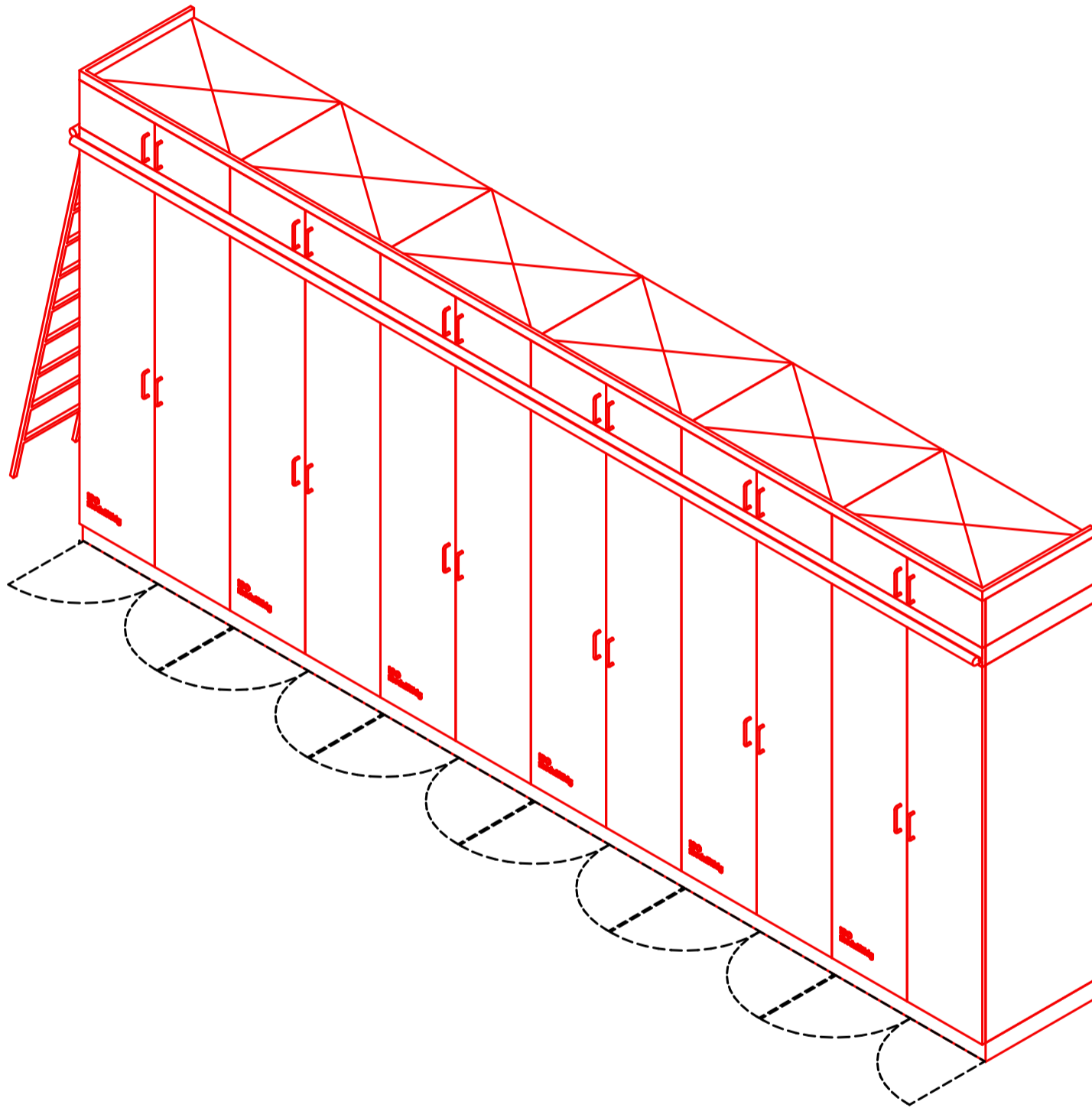
Maßstab: 1:25
Datum: 06.01.2026

Neubau Flugfeldklinikum Böblingen

KennNr.:
1.06.282

Raum-Nr:
2.05.04.38

Raum-Name:
Lager, Material



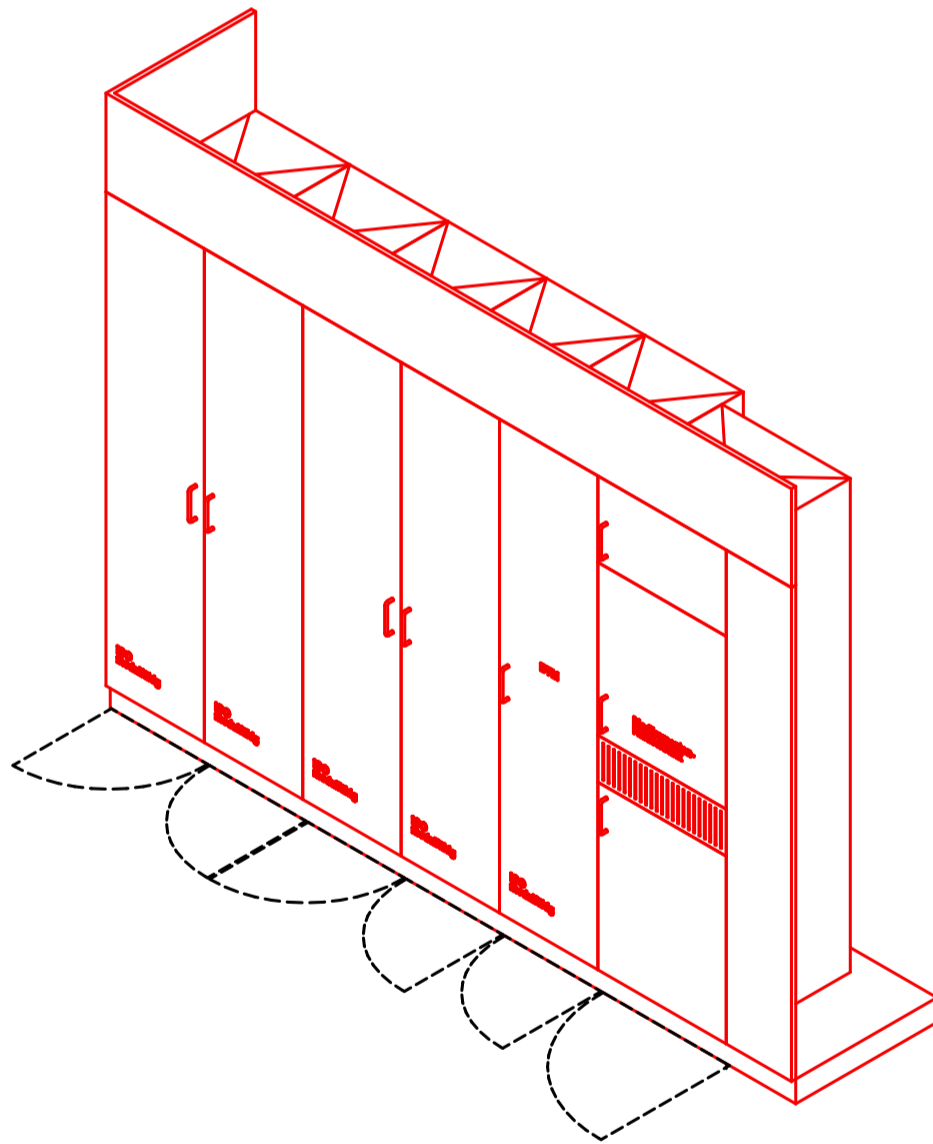
Maßstab: 1:25
Datum: 06.01.2026

Neubau Flugfeldklinikum Böblingen

KennNr.:
1.06.285

Raum-Nr:
2.05.02.34

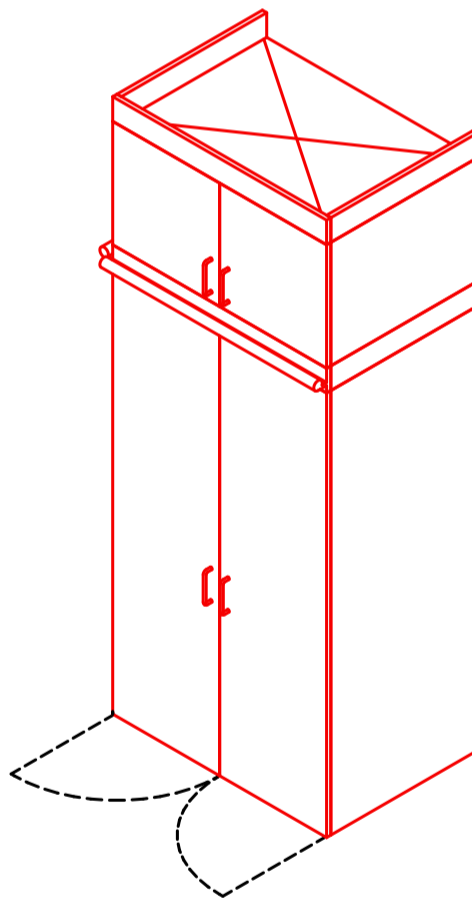
Raum-Name:
Arbeitsraum, rein



Maßstab: 1:25
Datum: 06.01.2026

Neubau Flugfeldklinikum Böblingen

KennNr.:	Raum-Nr:	Raum-Name:
3×1.06.299	2.10.03.14	Bettenaufbereitung, teil-zentral
3×1.06.299	2.05.05.10	Bettenaufbereitung, teil-zentral



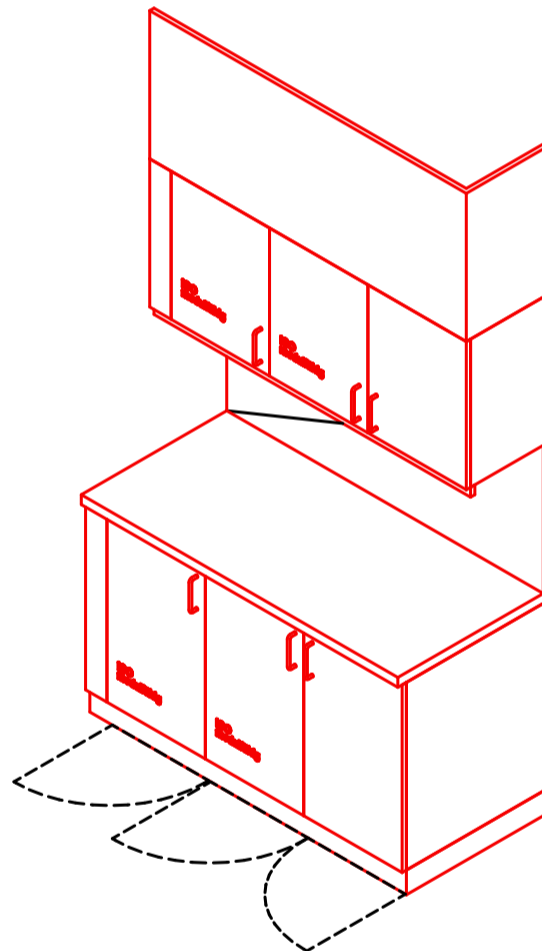
Maßstab: 1:25
Datum: 06.01.2026

Neubau Flugfeldklinikum Böblingen

KennNr.:
1.06.305

Raum-Nr:
2.02.01.52

Raum-Name:
U/B, Geburtshilfe



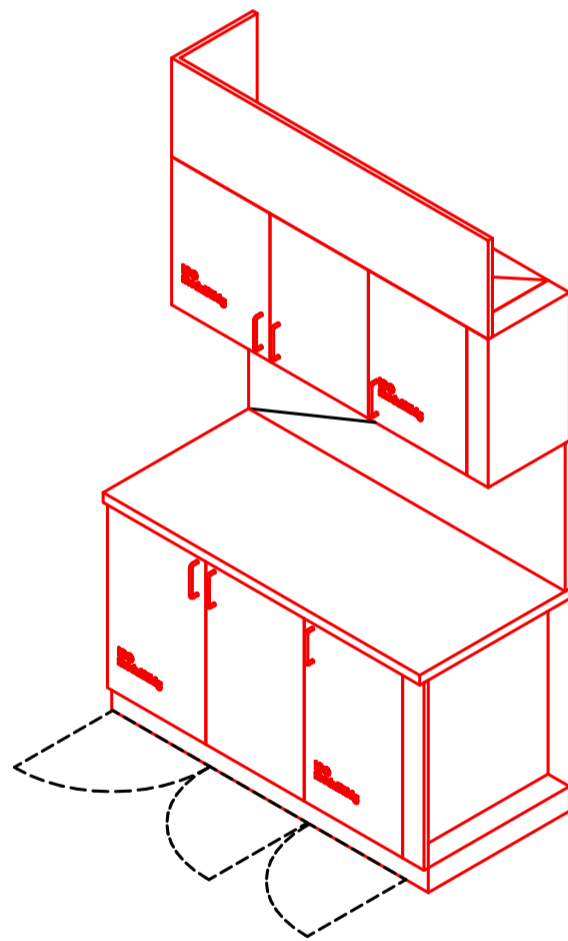
Maßstab: 1:25
Datum: 06.01.2026

Neubau Flugfeldklinikum Böblingen

KennNr.:
1.06.306

Raum-Nr:
1.04.19.01

Raum-Name:
U/B, HNO



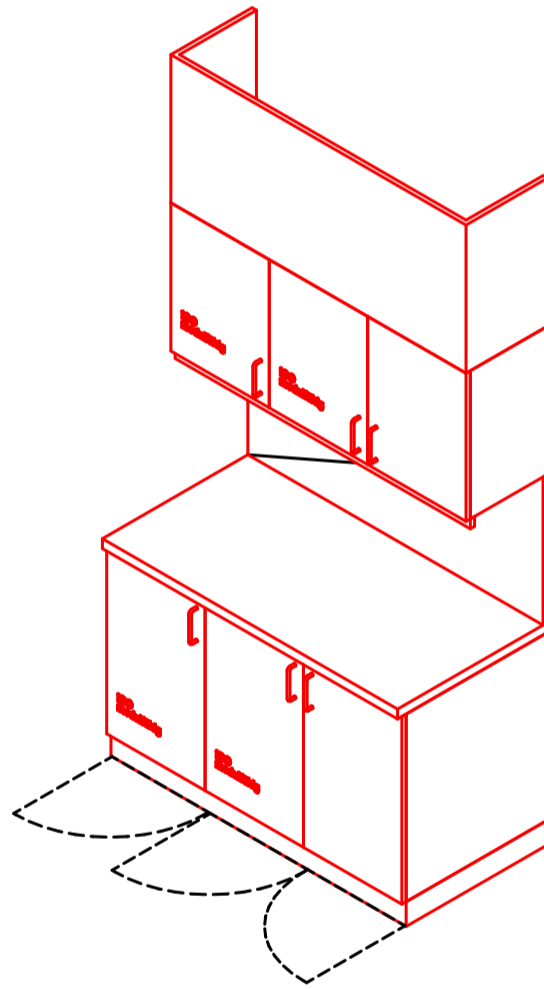
Maßstab: 1:25
Datum: 06.01.2026

Neubau Flugfeldklinikum Böblingen

KennNr.:
1.06.307

Raum-Nr.:
2.02.01.53

Raum-Name:
U/B, Geburtshilfe



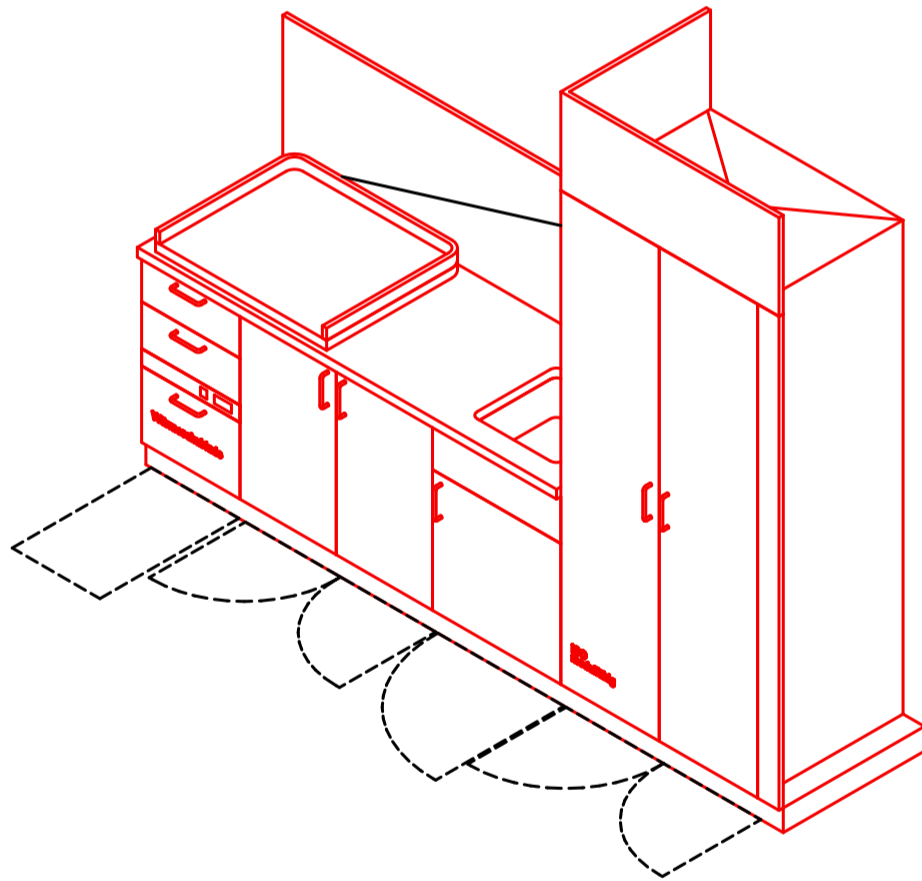
Maßstab: 1:25
Datum: 06.01.2026

Neubau Flugfeldklinikum Böblingen

KennNr.:
1.06.308

Raum-Nr.:
2.02.01.51

Raum-Name:
Überwachung, Neugeborene _IMC



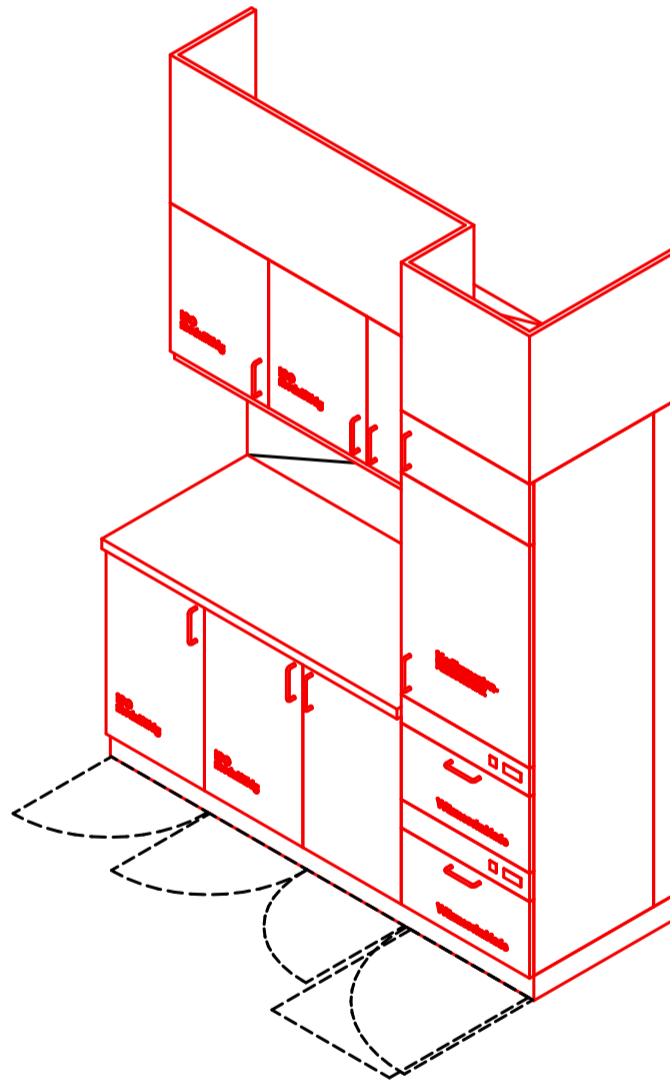
Maßstab: 1:25
Datum: 06.01.2026

Neubau Flugfeldklinikum Böblingen

KennNr.:
1.06.309

Raum-Nr:

Raum-Name:



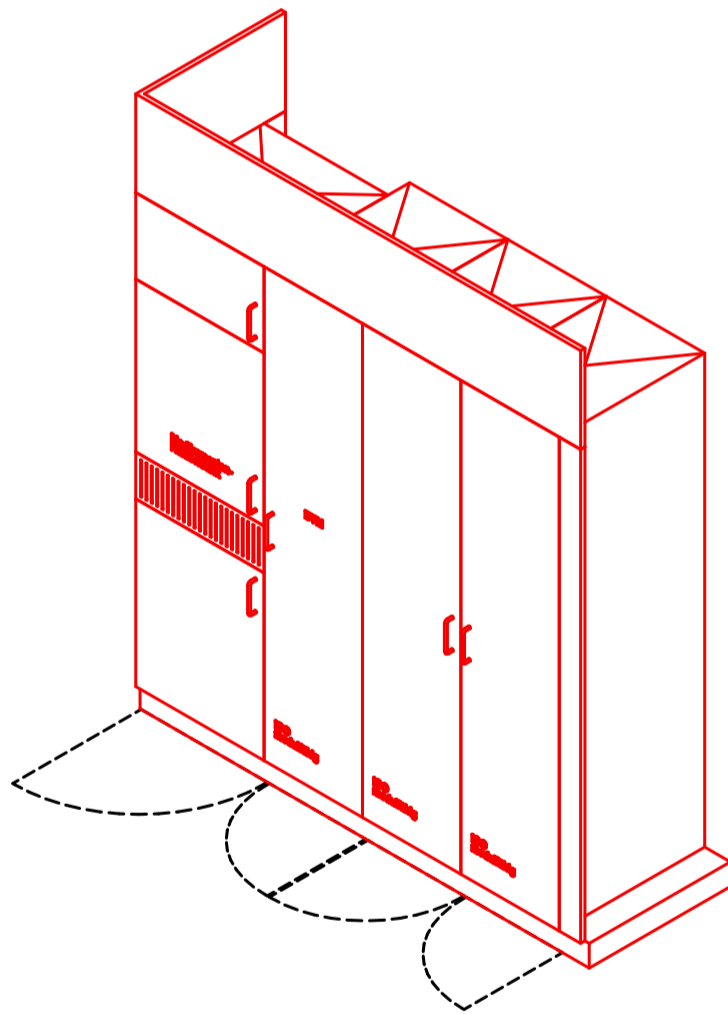
Maßstab: 1:25
Datum: 06.01.2026

Neubau Flugfeldklinikum Böblingen

KennNr.:
1.06.360

Raum-Nr.:
2.14.01.40

Raum-Name:
Arbeitsraum, rein



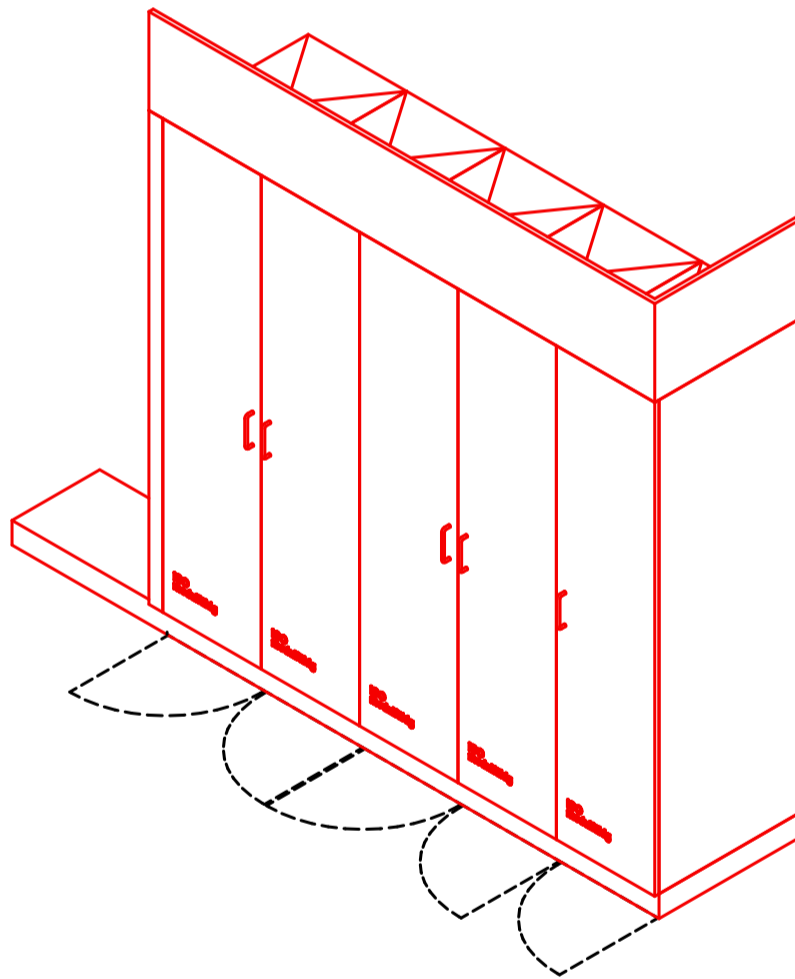
Maßstab: 1:25
Datum: 06.01.2026

Neubau Flugfeldklinikum Böblingen

KennNr.:
1.06.361

Raum-Nr:
2.14.01.40

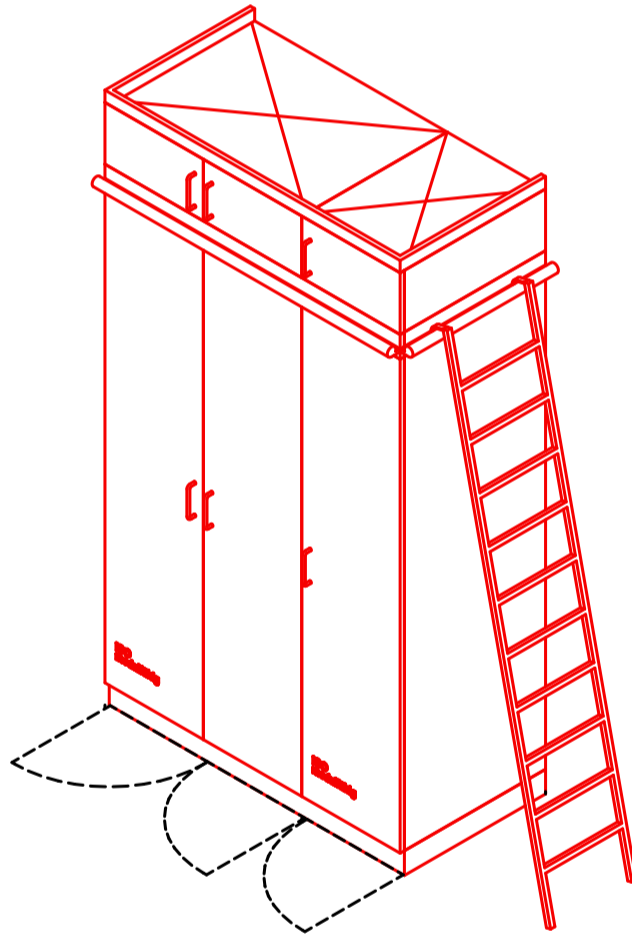
Raum-Name:
Arbeitsraum, rein



Maßstab: 1:25
Datum: 06.01.2026

Neubau Flugfeldklinikum Böblingen

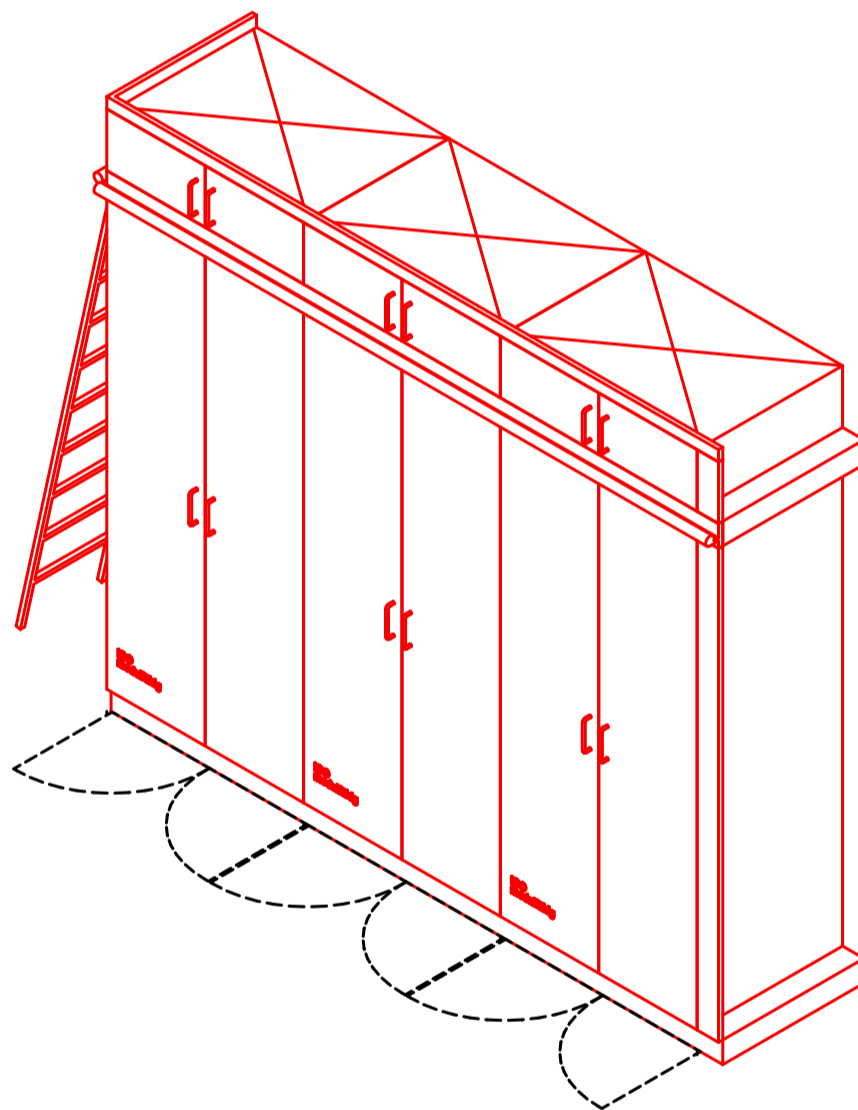
KennNr.:	Raum-Nr:	Raum-Name:
1.06.362	2.01.03.55	Lager, Material
1.06.362	2.01.06.55	Lager, Material
1.06.362	2.01.05.55	Lager, Material



Maßstab: 1:25
Datum: 06.01.2026

Neubau Flugfeldklinikum Böblingen

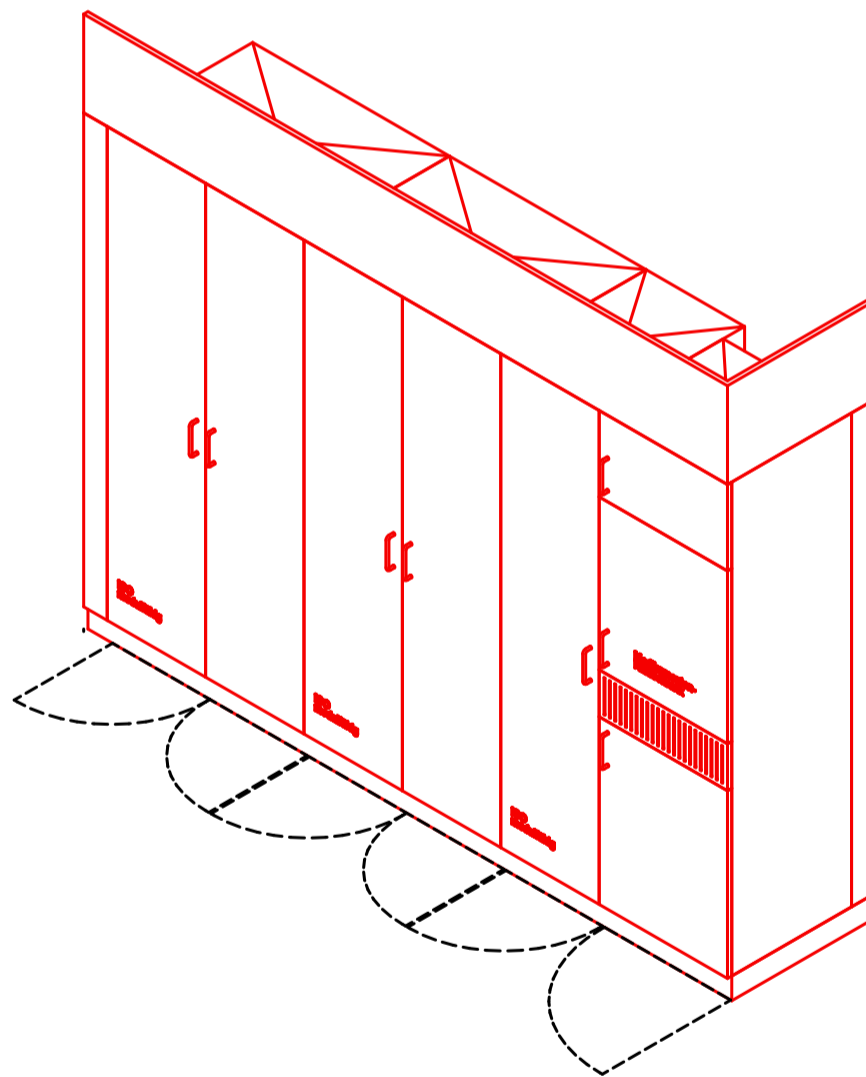
KennNr.:	Raum-Nr:	Raum-Name:
1.06.363	2.01.06.55	Lager, Material
1.06.363	2.01.05.55	Lager, Material
1.06.363	2.01.07.55	Lager, Material
1.06.363	2.01.03.55	Lager, Material



Maßstab: 1:25
Datum: 06.01.2026

Neubau Flugfeldklinikum Böblingen

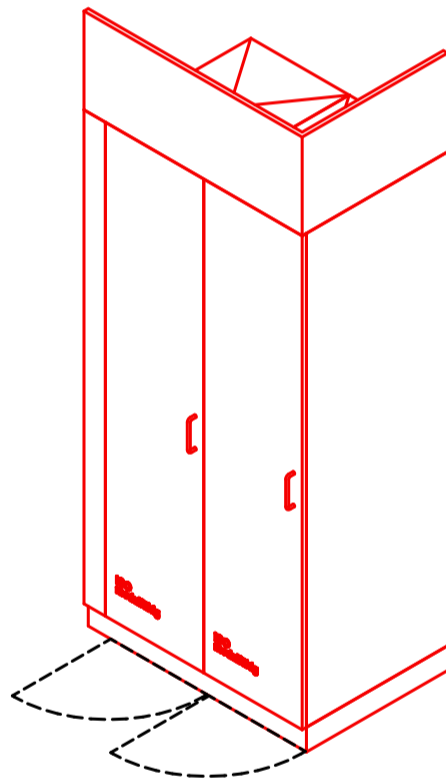
KennNr.:	Raum-Nr:	Raum-Name:
1.06.364	2.01.07.52	Arbeitsraum, rein
1.06.364	2.01.05.52	Arbeitsraum, rein



Maßstab: 1:25
Datum: 06.01.2026

Neubau Flugfeldklinikum Böblingen

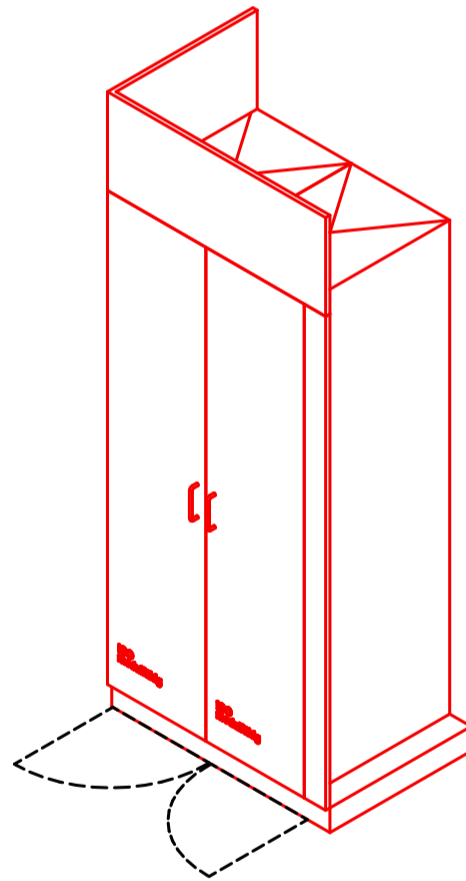
KennNr.:	Raum-Nr:	Raum-Name:
1.06.365	2.01.07.01_a	Leitstelle / Stützpunkt
1.06.365	2.01.05.01_a	Leitstelle / Stützpunkt



Maßstab: 1:25
Datum: 06.01.2026

Neubau Flugfeldklinikum Böblingen

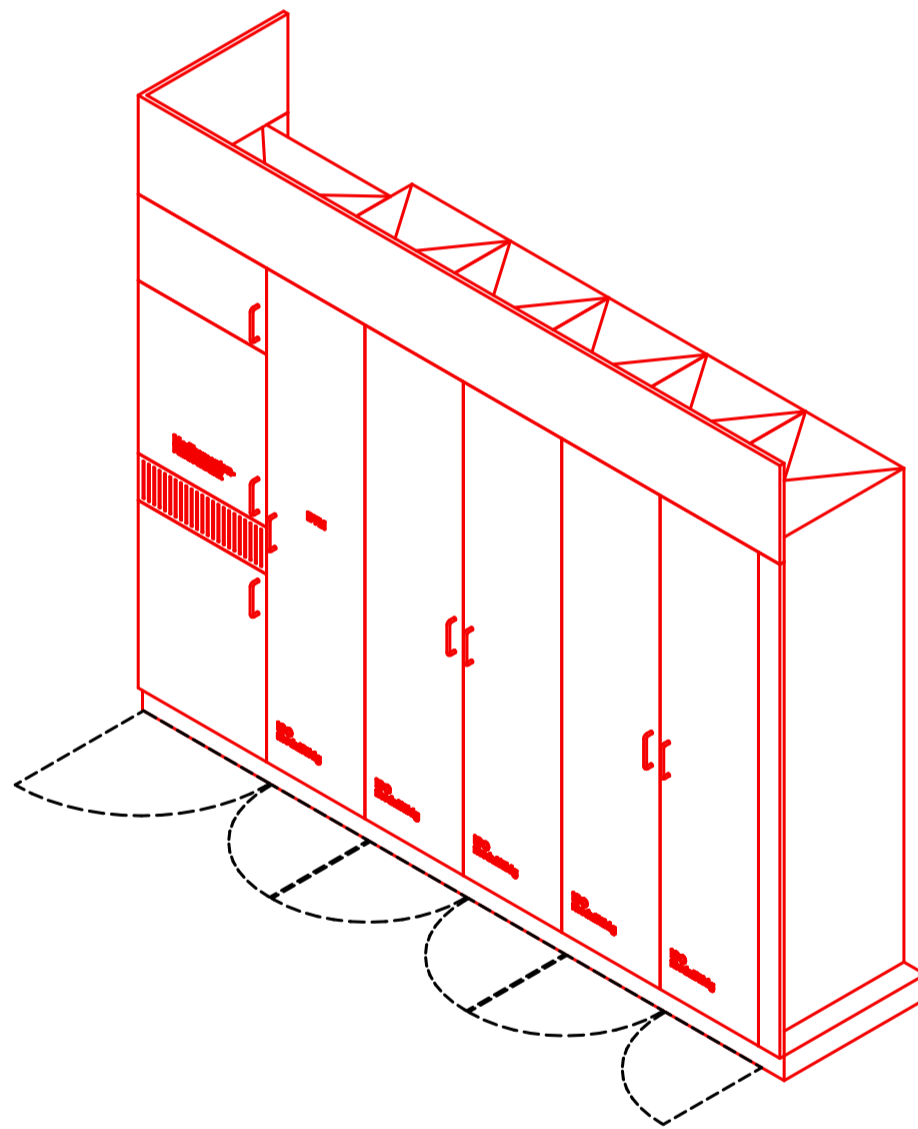
KennNr.:	Raum-Nr:	Raum-Name:
1.06.366	2.01.06.01_a	Leitstelle / Stützpunkt
1.06.366	2.01.03.01_a	Leitstelle / Stützpunkt



Maßstab: 1:25
Datum: 06.01.2026

Neubau Flugfeldklinikum Böblingen

KennNr.:	Raum-Nr:	Raum-Name:
1.06.367	2.01.03.52	Arbeitsraum, rein
1.06.367	2.01.06.52	Arbeitsraum, rein



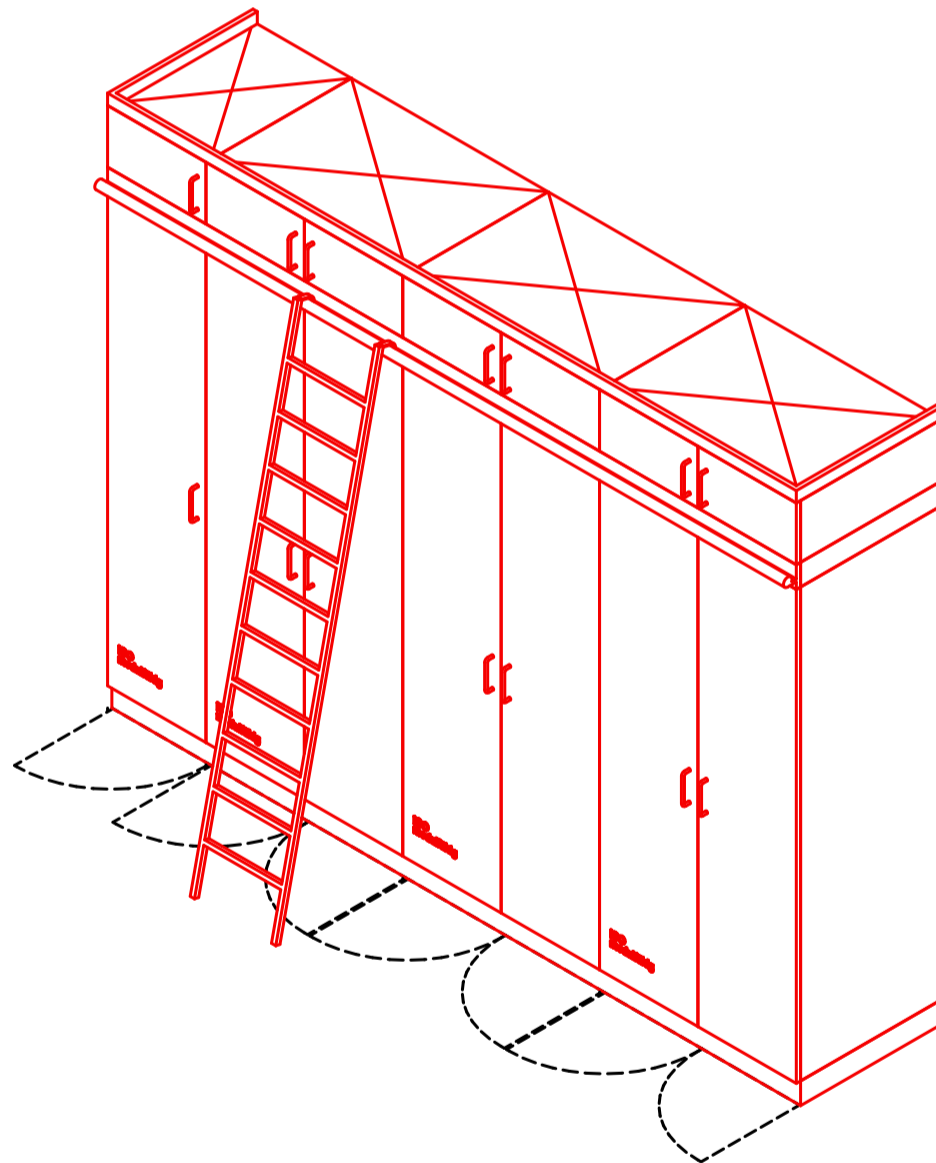
Maßstab: 1:25
Datum: 06.01.2026

Neubau Flugfeldklinikum Böblingen

KennNr.:
1.06.368

Raum-Nr:
2.02.01.63

Raum-Name:
Lager, Material / Gerät



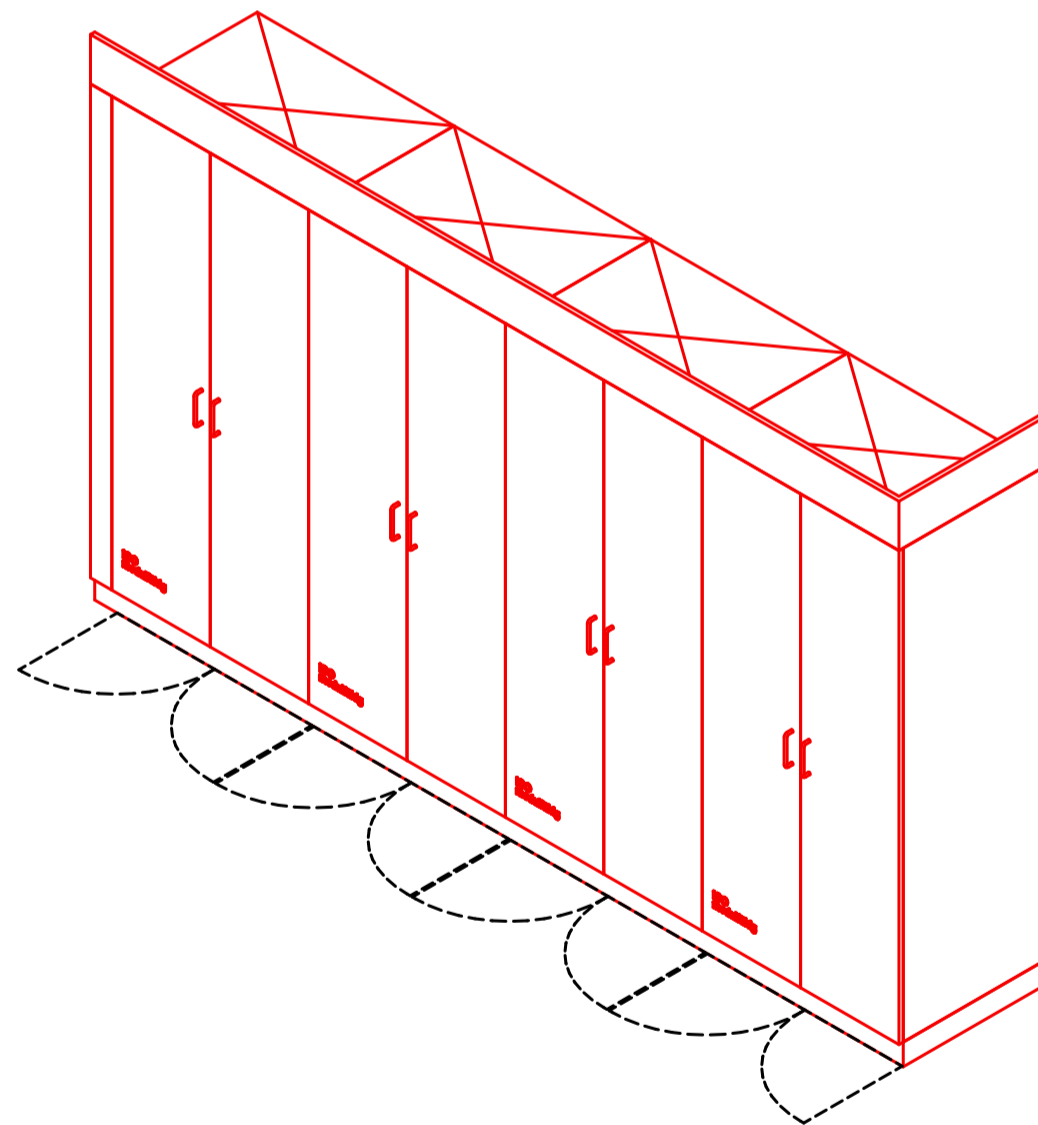
Maßstab: 1:25
Datum: 06.01.2026

Neubau Flugfeldklinikum Böblingen

KennNr.:
1.06.369

Raum-Nr.:
2.02.01.60

Raum-Name:
Arbeitsraum, rein

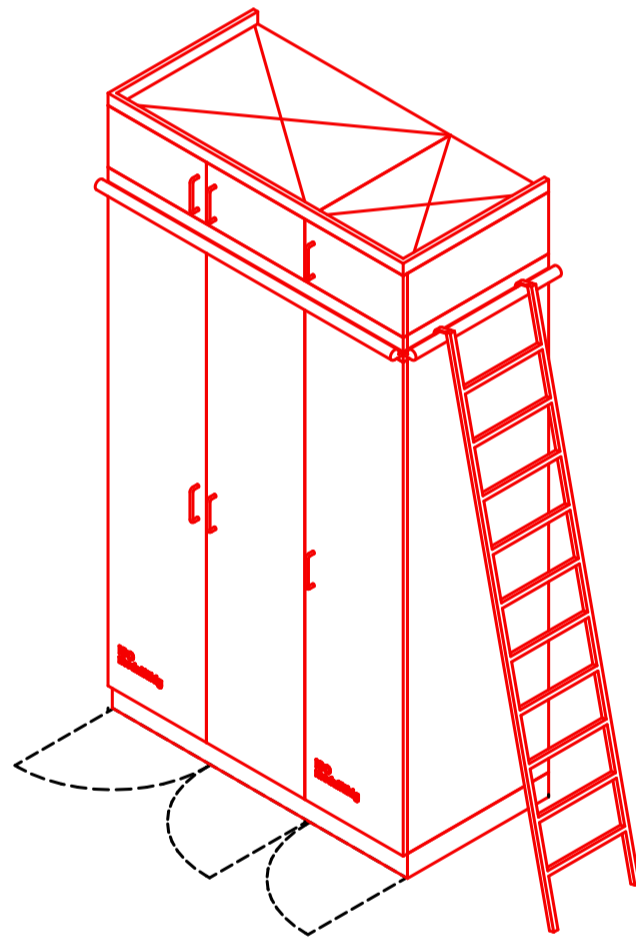


Maßstab: 1:25

Datum: 06.01.2026

Neubau Flugfeldklinikum Böblingen

KennNr.:	Raum-Nr:	Raum-Name:
1.06.370	2.01.07.55	Lager, Material
1.06.370	2.14.01.43	Lager, Material



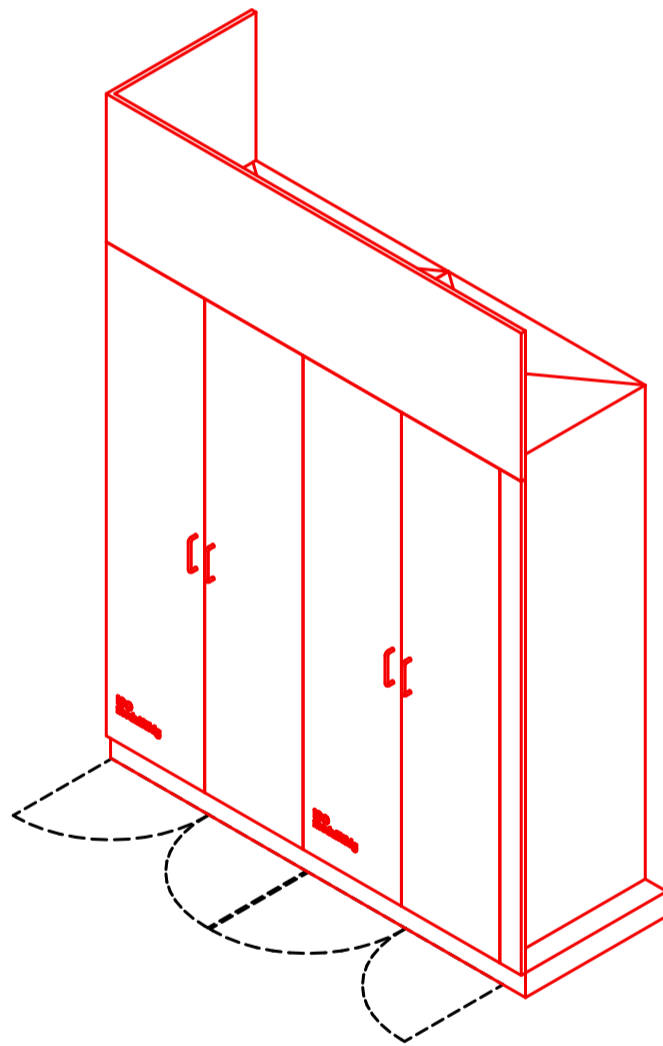
Maßstab: 1:25
Datum: 06.01.2026

Neubau Flugfeldklinikum Böblingen

KennNr.:
1.06.371

Raum-Nr:

Raum-Name:



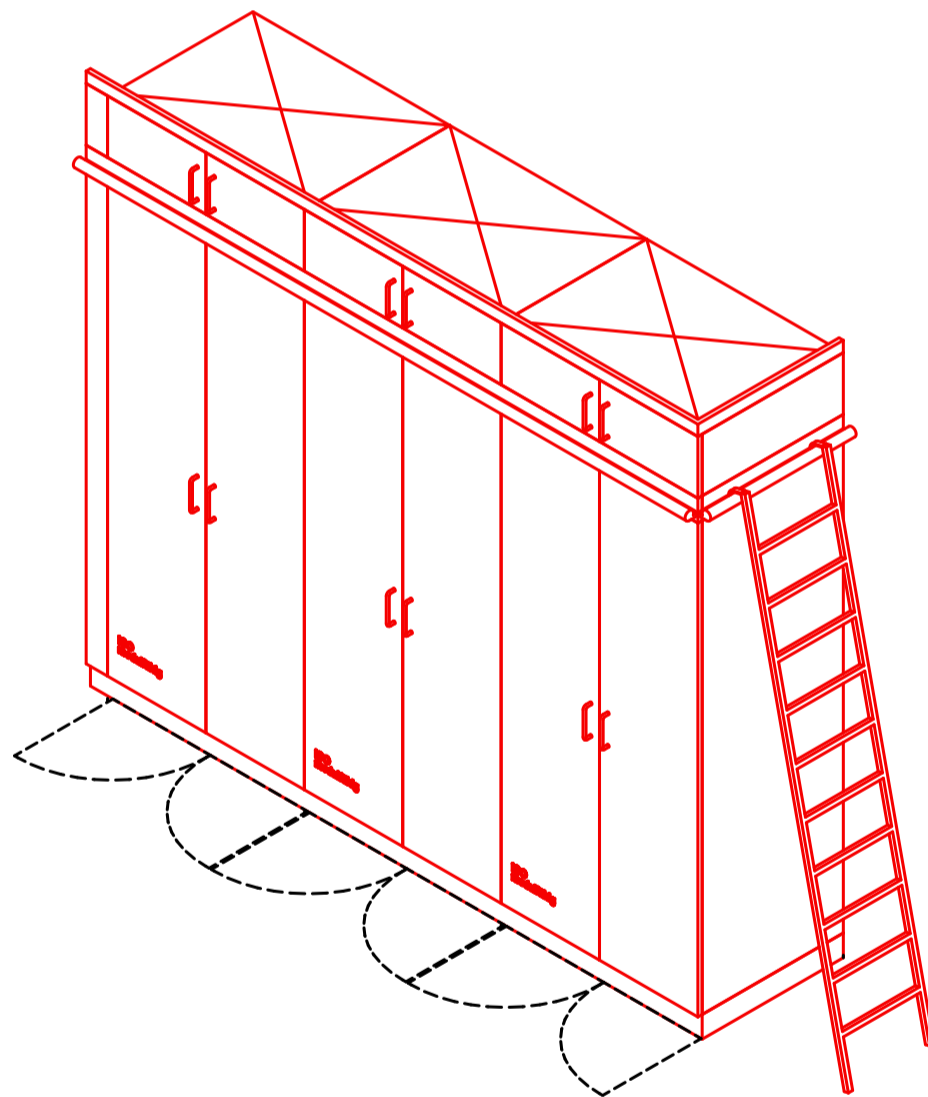
Maßstab: 1:25
Datum: 06.01.2026

Neubau Flugfeldklinikum Böblingen

KennNr.:
1.06.372

Raum-Nr:
2.14.01.43

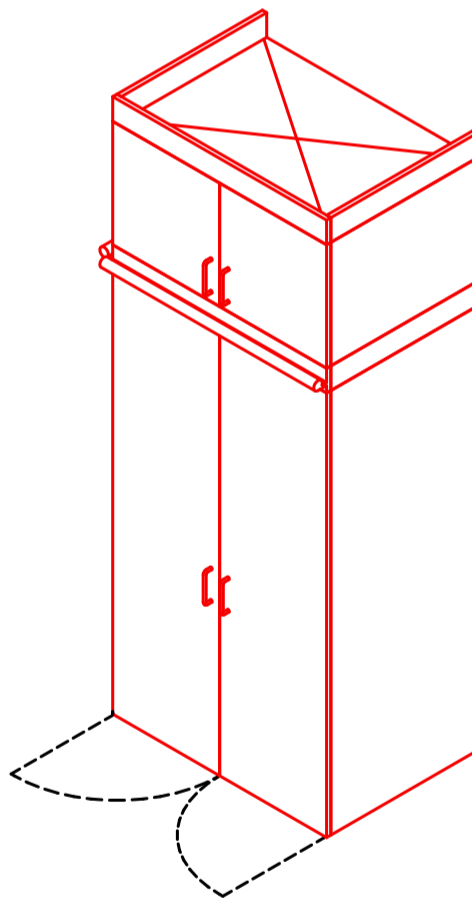
Raum-Name:
Lager, Material



Maßstab: 1:25
Datum: 06.01.2026

Neubau Flugfeldklinikum Böblingen

KennNr.:	Raum-Nr:	Raum-Name:
3×1.06.399	2.01.04.09	Bettenaufbereitung, teil-zentral
3×1.06.399	2.01.08.09	Bettenaufbereitung, teil-zentral



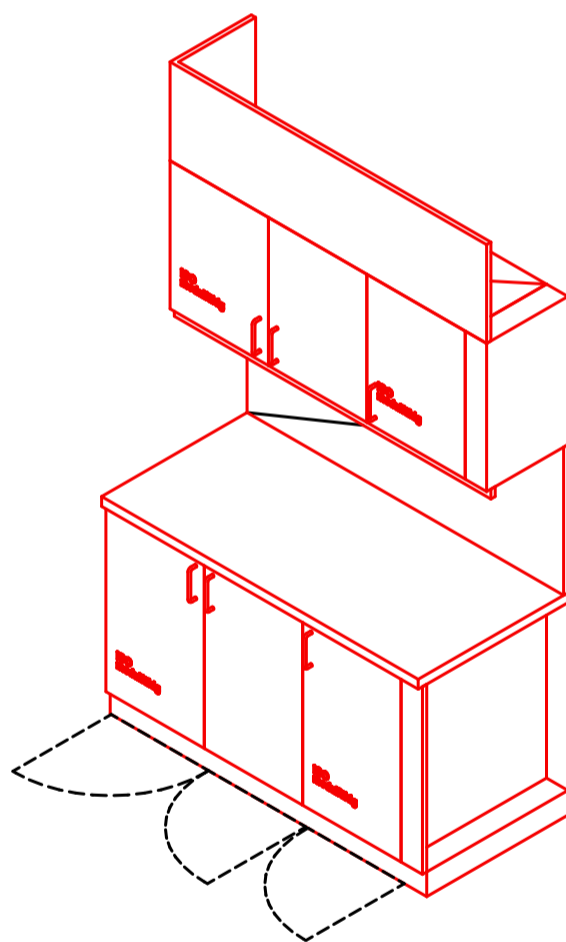
Maßstab: 1:25
Datum: 06.01.2026

Neubau Flugfeldklinikum Böblingen

KennNr.:
1.06.402

Raum-Nr.:
2.01.14.44

Raum-Name:
Behandlungsplatz, Aphaese

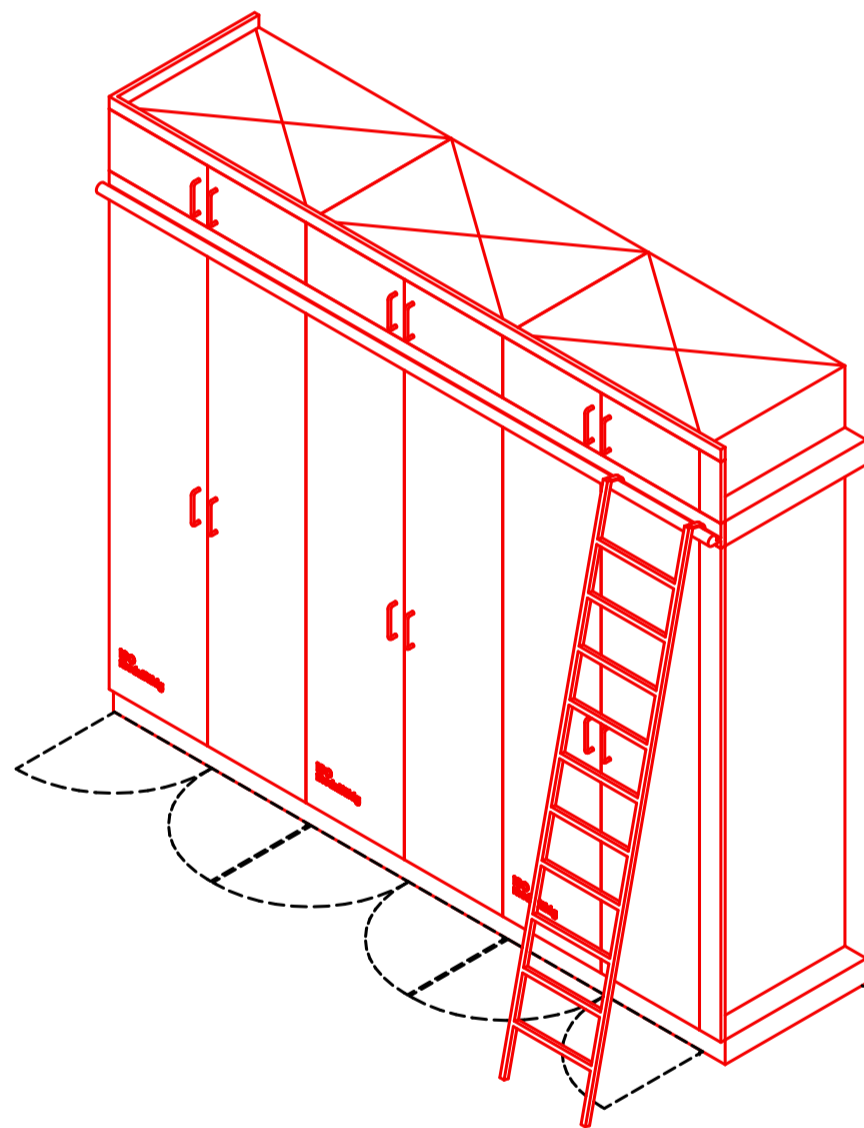


Maßstab: 1:25

Datum: 06.01.2026

Neubau Flugfeldklinikum Böblingen

KennNr.:	Raum-Nr:	Raum-Name:
1.06.461	2.01.09.55	Lager, Material
1.06.461	2.01.10.55	Lager, Material



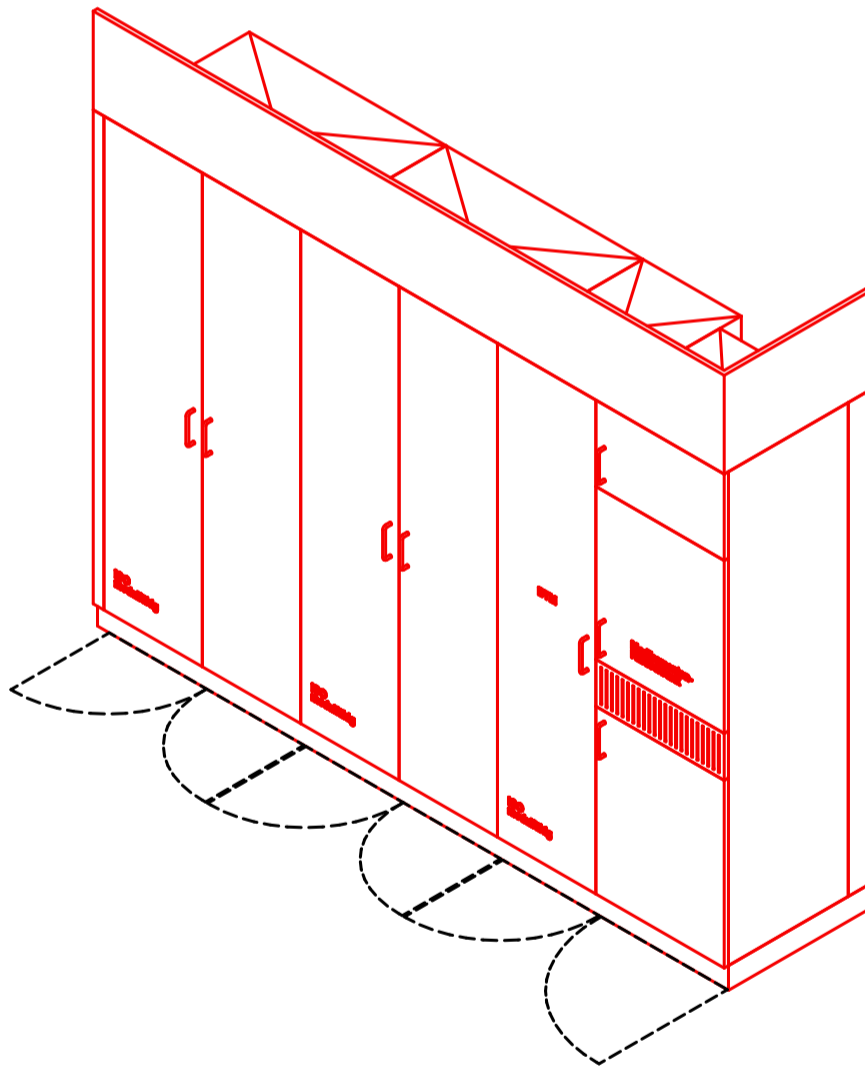
Maßstab: 1:25
Datum: 06.01.2026

Neubau Flugfeldklinikum Böblingen

KennNr.:
1.06.462

Raum-Nr:
2.01.10.52

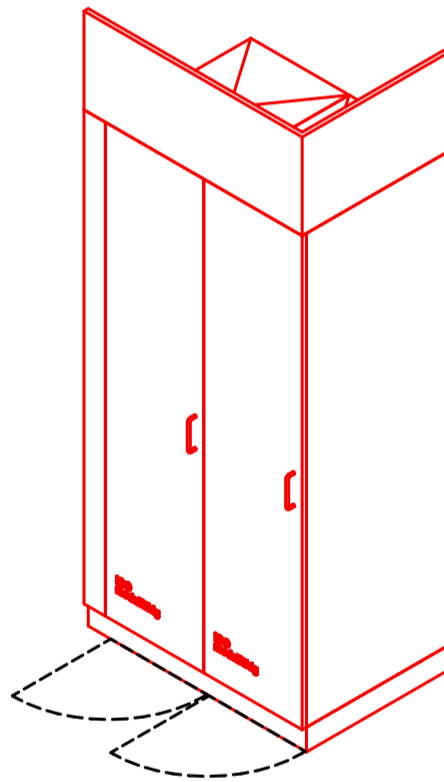
Raum-Name:
Arbeitsraum, rein



Maßstab: 1:25
Datum: 06.01.2026

Neubau Flugfeldklinikum Böblingen

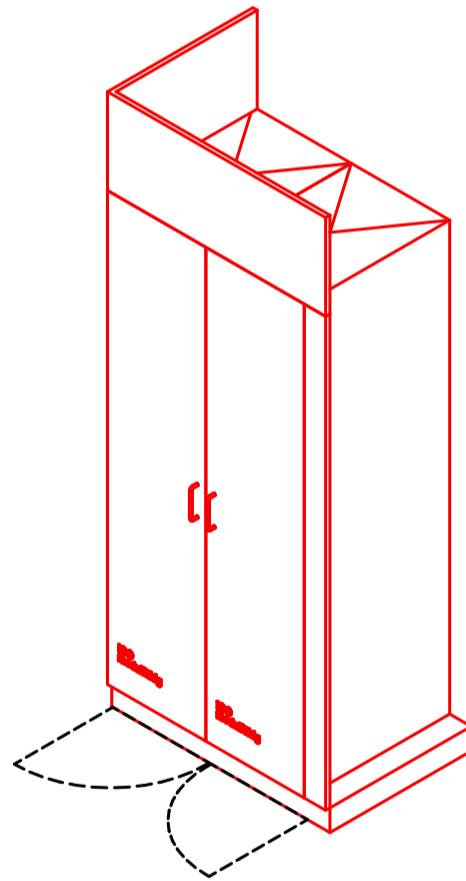
KennNr.: 1.06.463 Raum-Nr: 2.01.10.01_a Raum-Name: Leitstelle / Stützpunkt



Maßstab: 1:25
Datum: 06.01.2026

Neubau Flugfeldklinikum Böblingen

KennNr.: 1.06.464 Raum-Nr: 2.01.09.01_a Raum-Name: Leitstelle / Stützpunkt



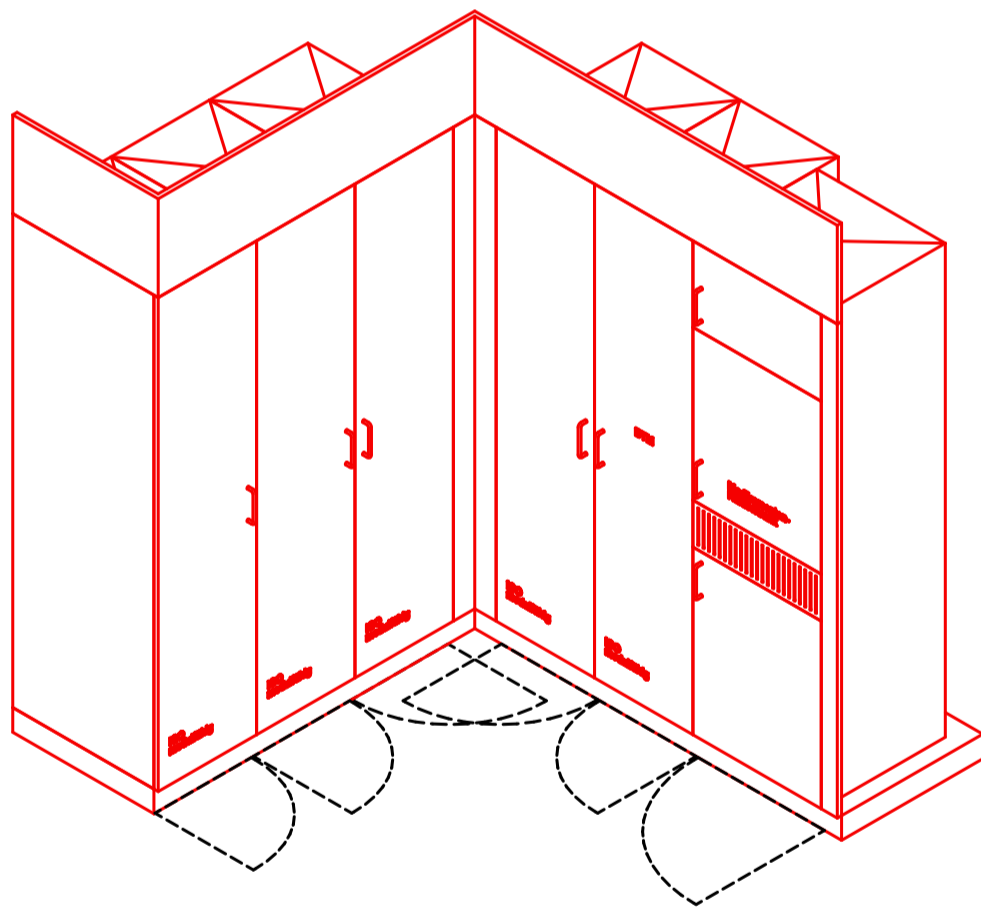
Maßstab: 1:25
Datum: 06.01.2026

Neubau Flugfeldklinikum Böblingen

KennNr.:
1.06.466

Raum-Nr.:
2.01.11.65

Raum-Name:
Arbeitsraum, rein



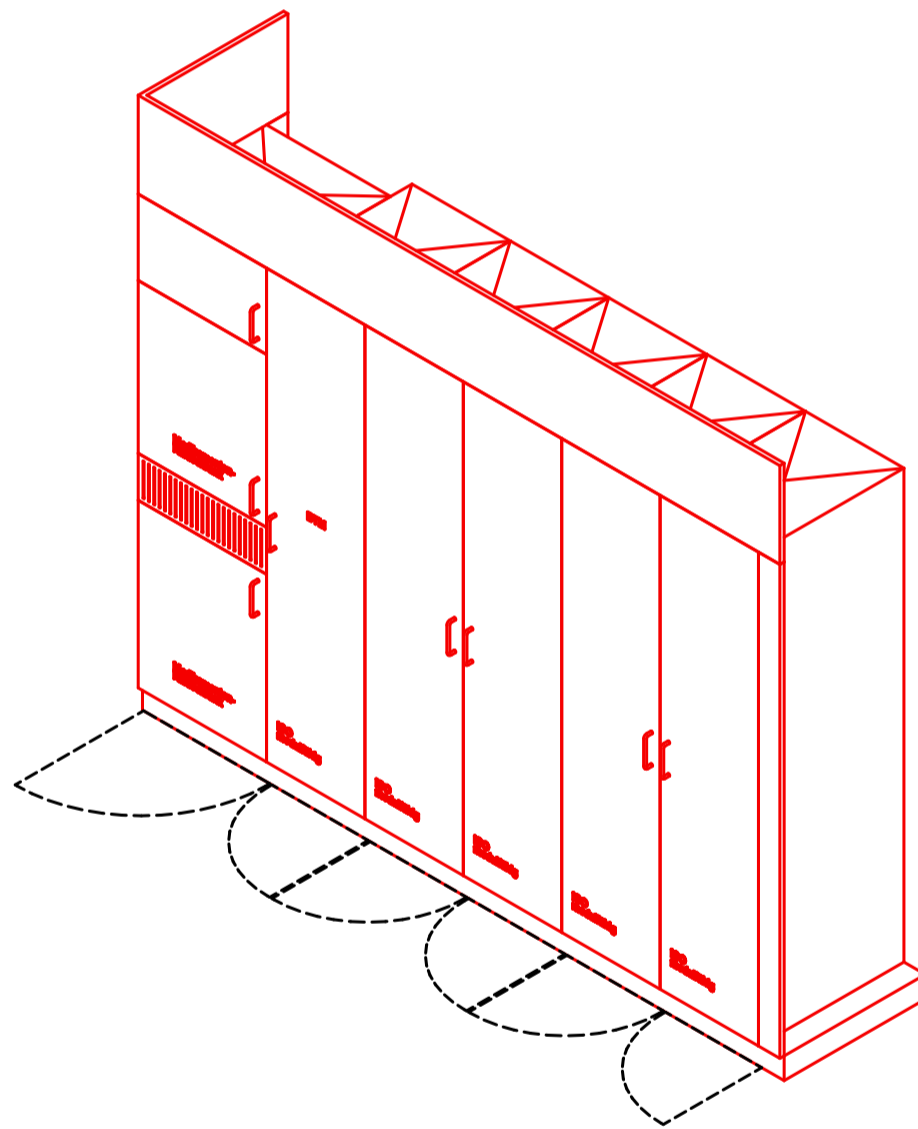
Maßstab: 1:25
Datum: 06.01.2026

Neubau Flugfeldklinikum Böblingen

KennNr.:
1.06.467

Raum-Nr:
2.01.11.35

Raum-Name:
Arbeitsraum, rein



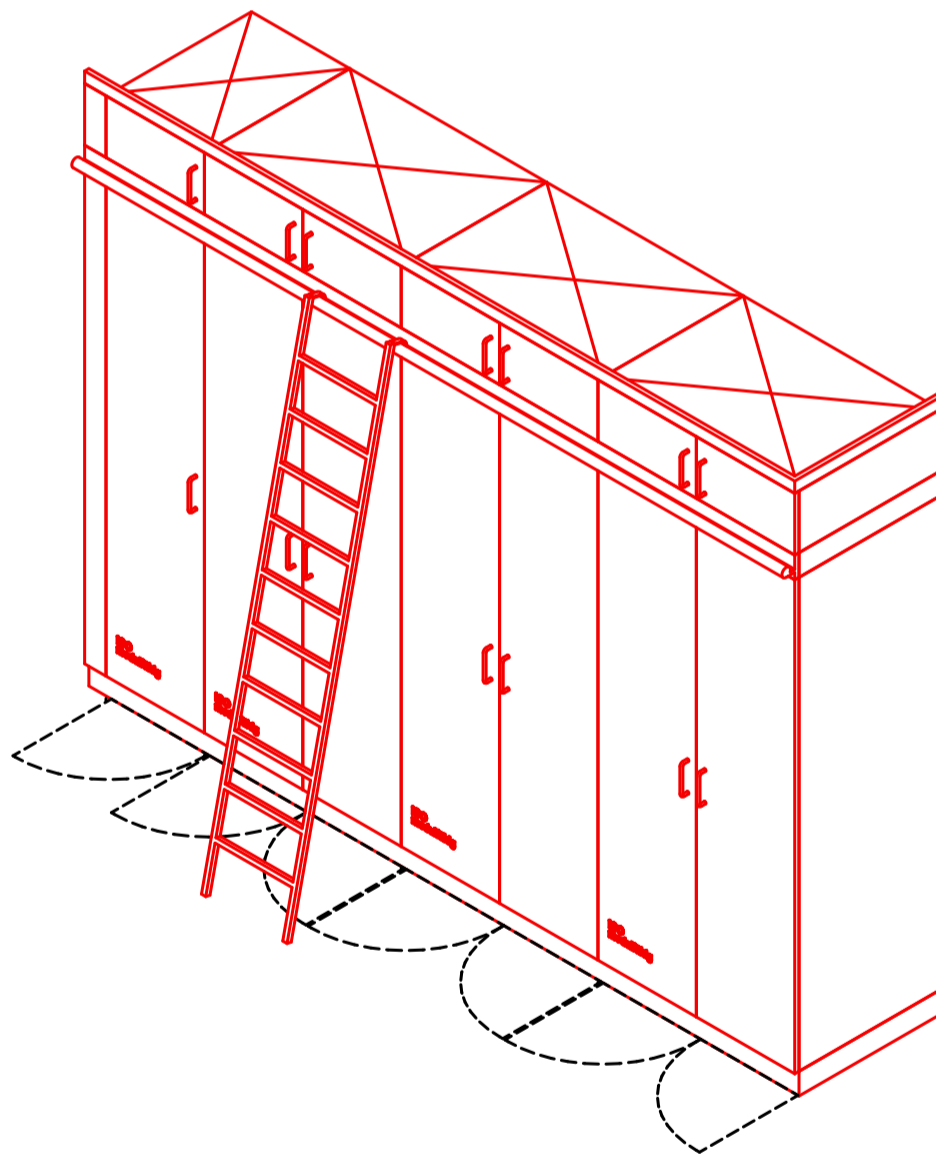
Maßstab: 1:25
Datum: 06.01.2026

Neubau Flugfeldklinikum Böblingen

KennNr.:
1.06.468

Raum-Nr:
2.01.11.67

Raum-Name:
Lager, Material



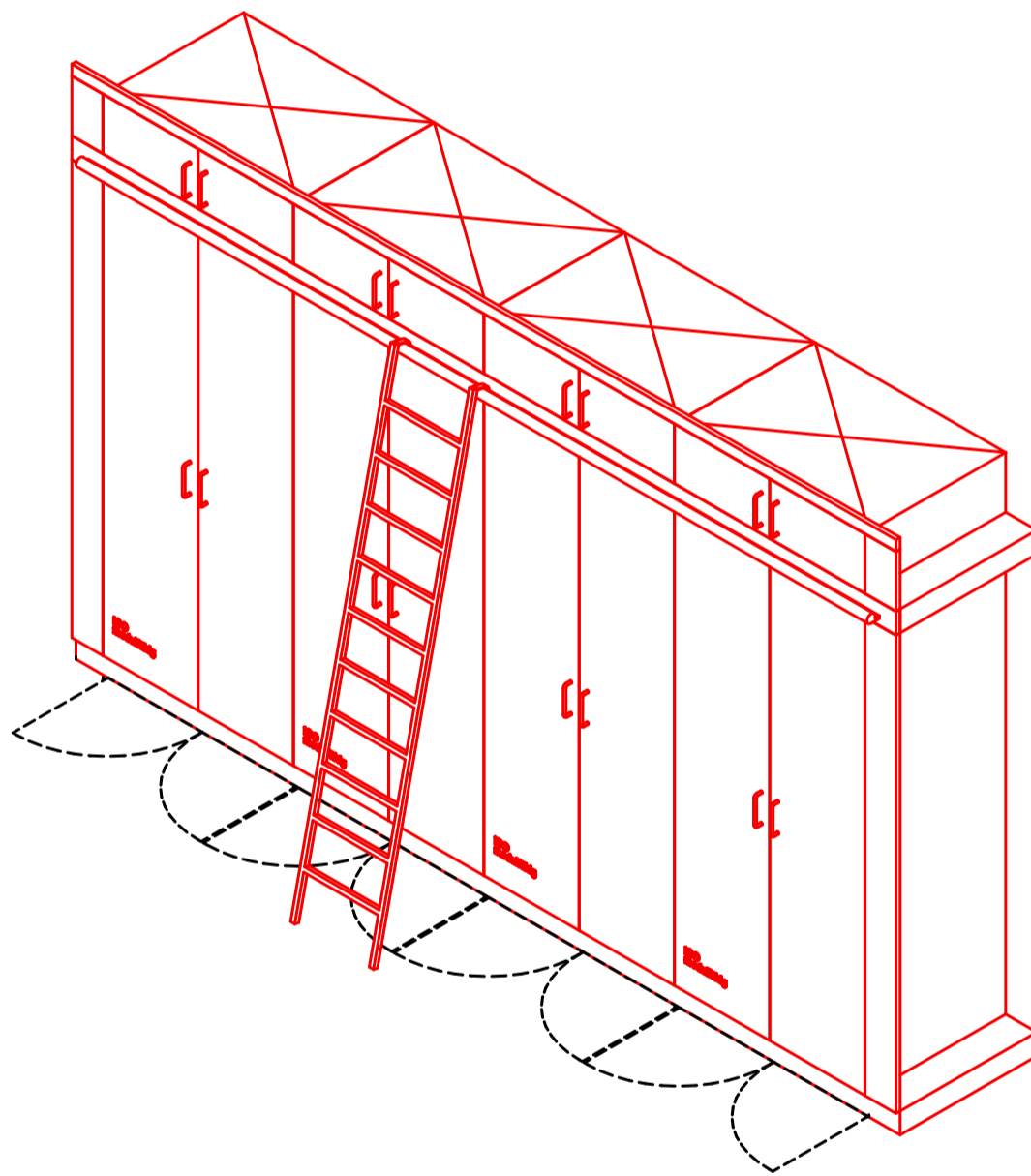
Maßstab:1:25
Datum: 06.01.2026

Neubau Flugfeldklinikum Böblingen

KennNr.:
1.06.469

Raum-Nr:
2.01.14.51

Raum-Name:
Lager, Material



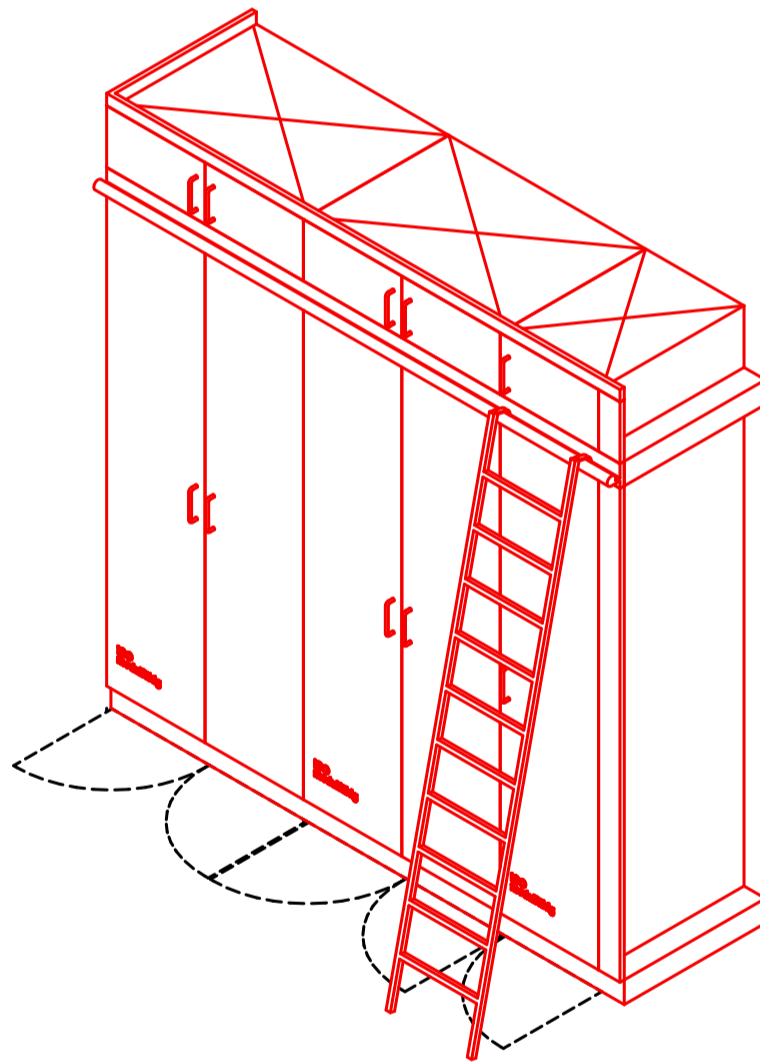
Maßstab: 1:25
Datum: 06.01.2026

Neubau Flugfeldklinikum Böblingen

KennNr.:
1.06.470

Raum-Nr:
2.01.11.67

Raum-Name:
Lager, Material



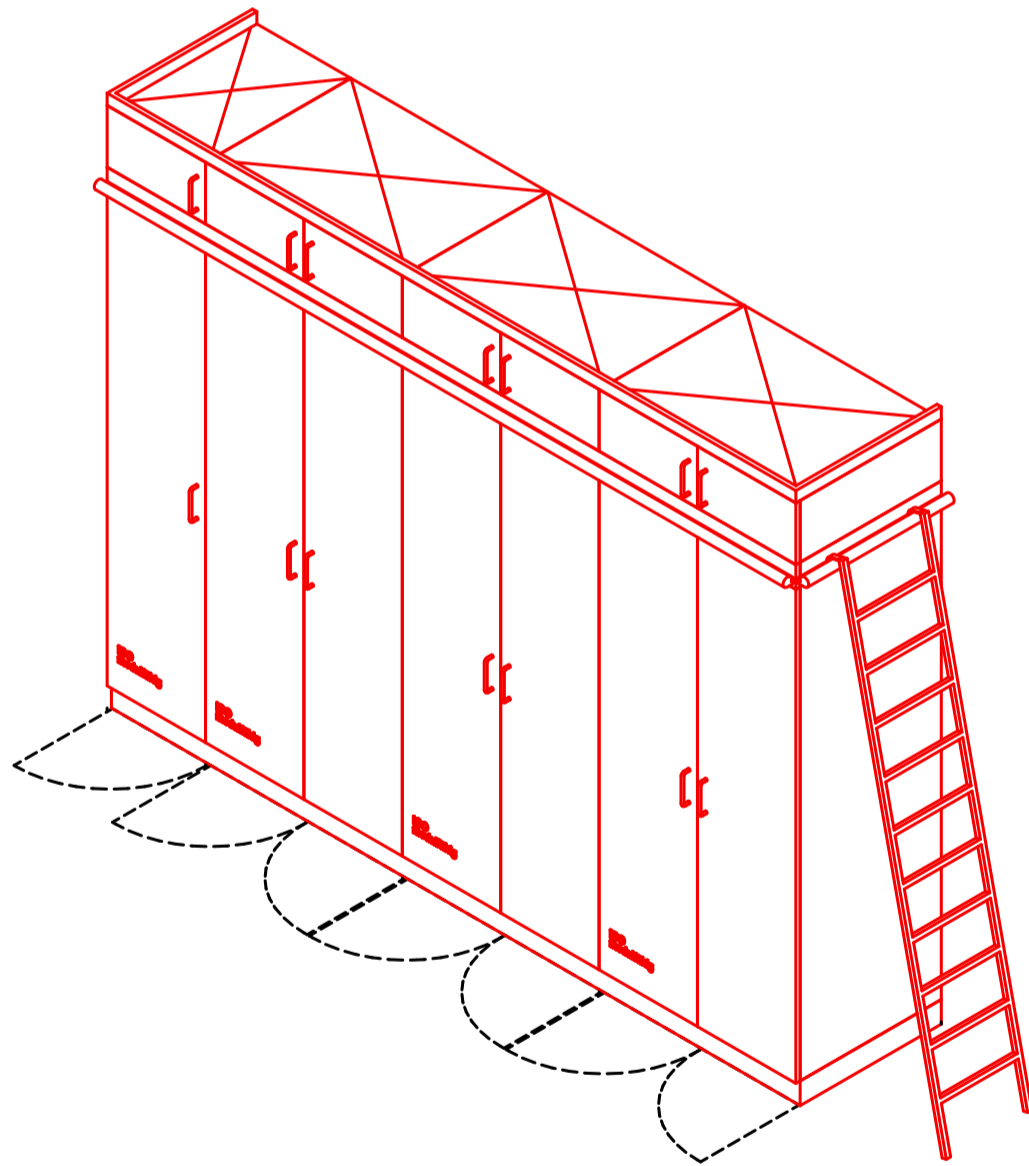
Maßstab: 1:25
Datum: 06.01.2026

Neubau Flugfeldklinikum Böblingen

KennNr.:
1.06.471

Raum-Nr.:
2.01.11.38

Raum-Name:
Lager, Material

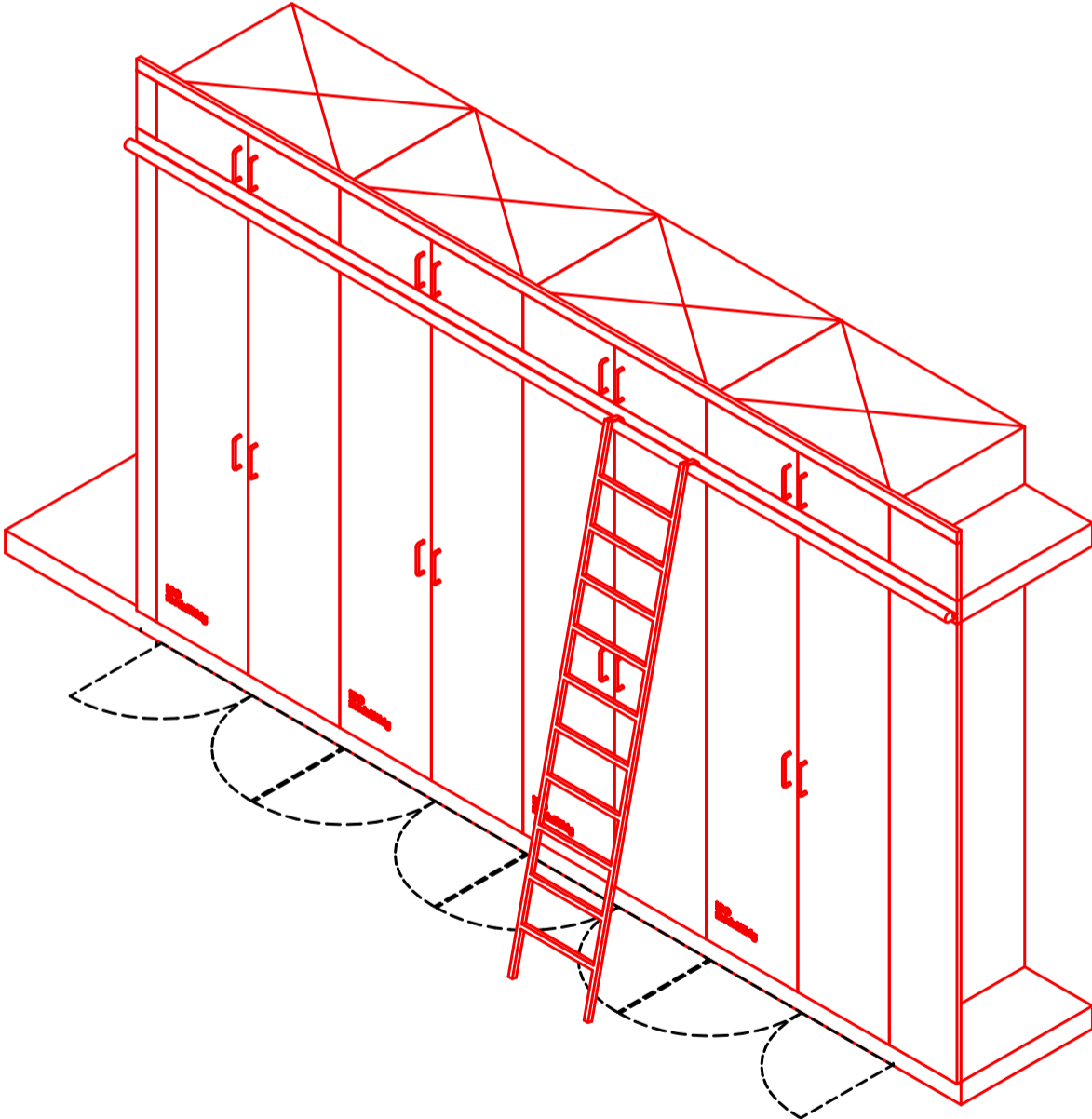


Maßstab: 1:25

Datum: 06.01.2026

Neubau Flugfeldklinikum Böblingen

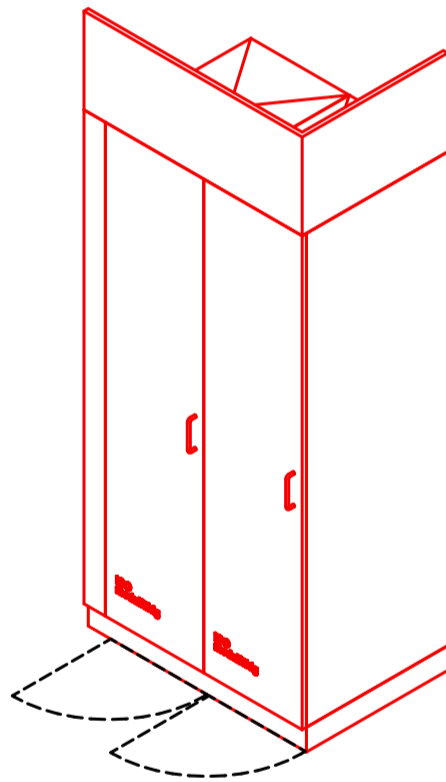
KennNr.: 1.06.472 Raum-Nr: 2.01.14.51 Raum-Name: Lager, Material



Maßstab: 1:25
Datum: 06.01.2026

Neubau Flugfeldklinikum Böblingen

KennNr.: 1.06.473 Raum-Nr: 2.14.03.01_a Raum-Name: Leitstelle / Stützpunkt



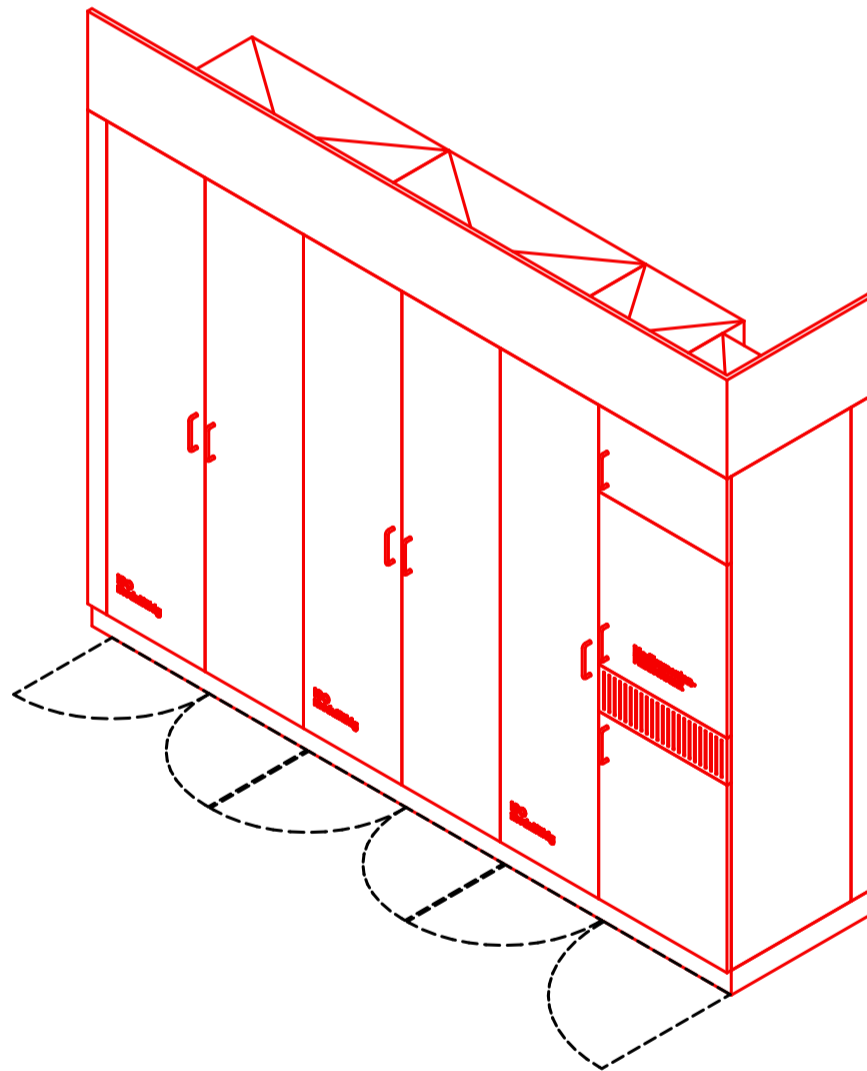
Maßstab: 1:25
Datum: 06.01.2026

Neubau Flugfeldklinikum Böblingen

KennNr.:
1.06.474

Raum-Nr:
2.14.03.40

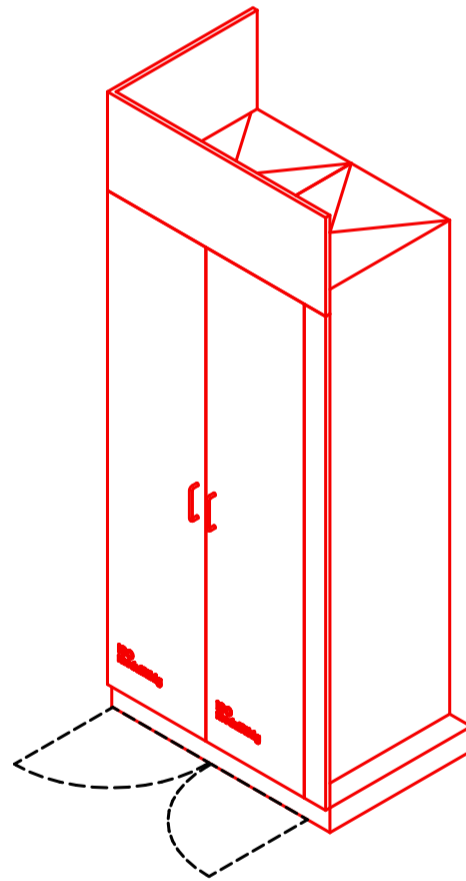
Raum-Name:
Arbeitsraum, rein



Maßstab: 1:25
Datum: 06.01.2026

Neubau Flugfeldklinikum Böblingen

KennNr.: 1.06.475 Raum-Nr: 2.14.02.01_a Raum-Name: Leitstelle / Stützpunkt



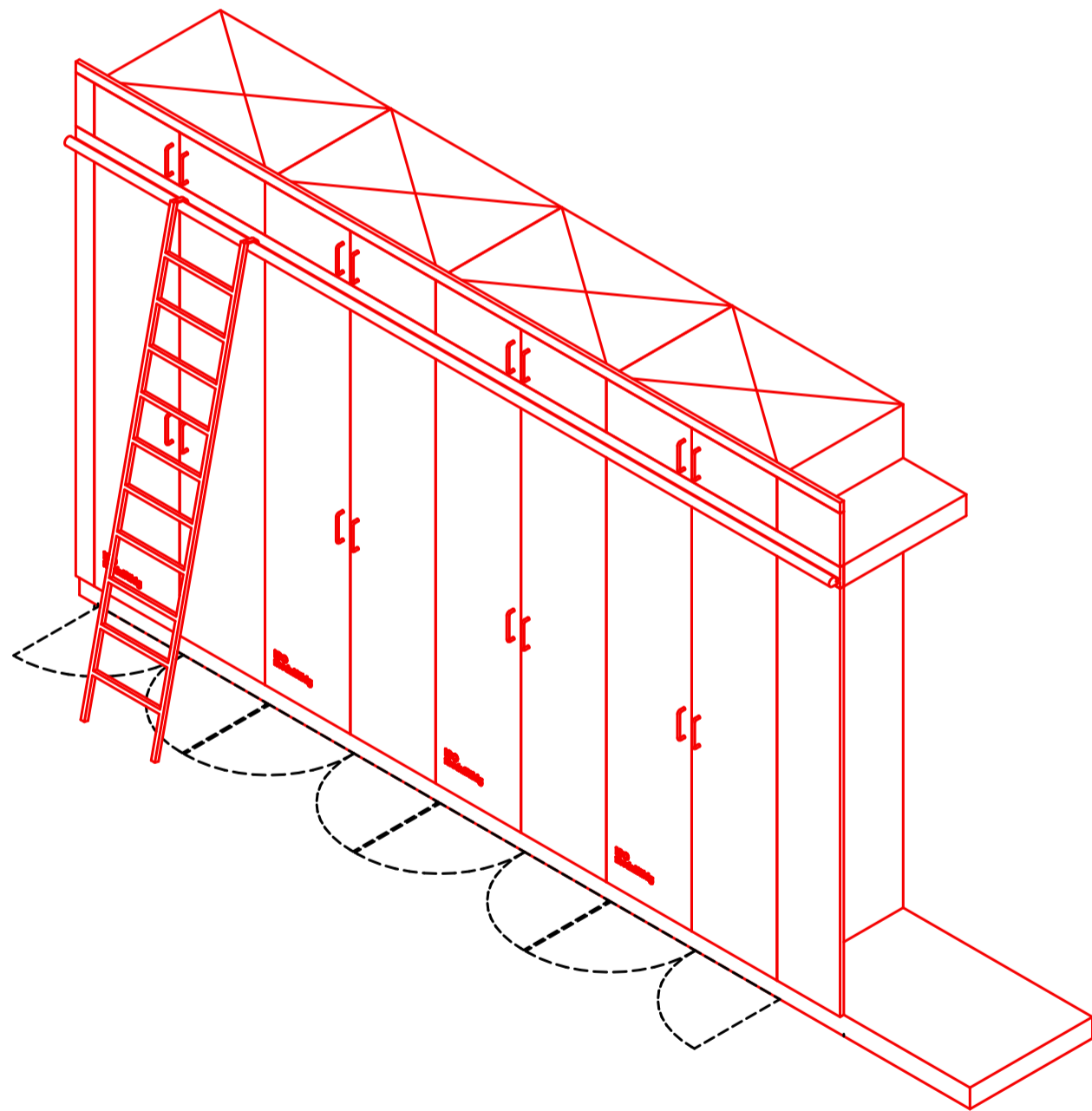
Maßstab: 1:25
Datum: 06.01.2026

Neubau Flugfeldklinikum Böblingen

KennNr.:
1.06.476

Raum-Nr.:
2.01.14.52

Raum-Name:
Lager, Material



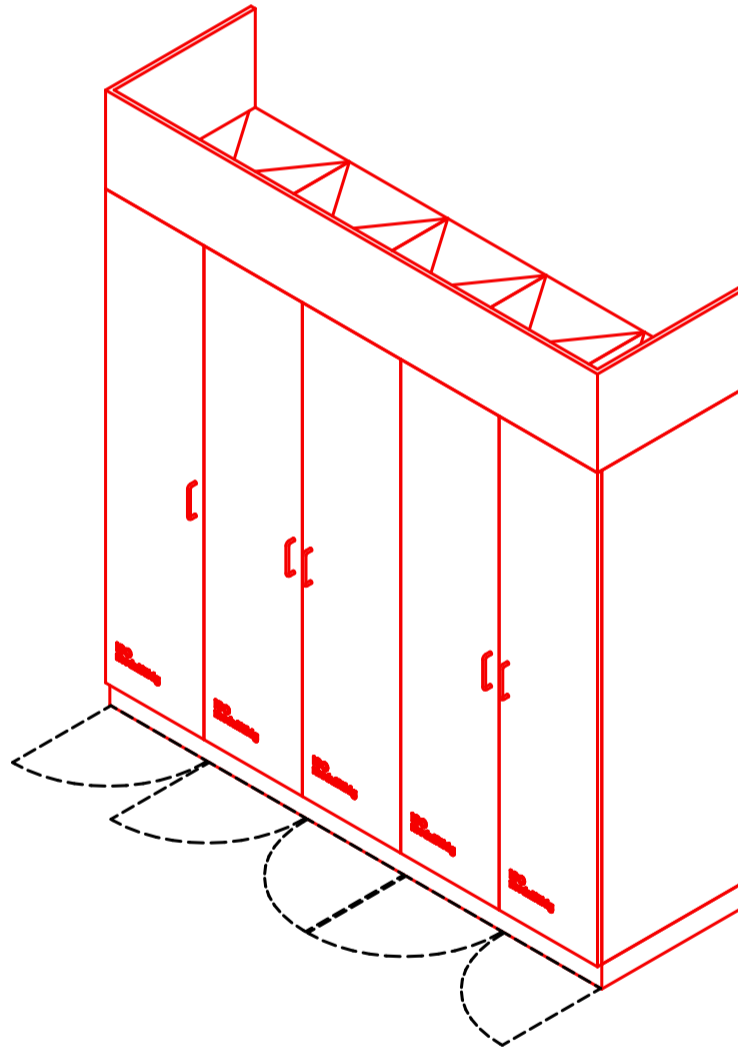
Maßstab: 1:25
Datum: 06.01.2026

Neubau Flugfeldklinikum Böblingen

KennNr.:
1.06.477

Raum-Nr:
2.01.14.48

Raum-Name:
Arbeitsraum, rein



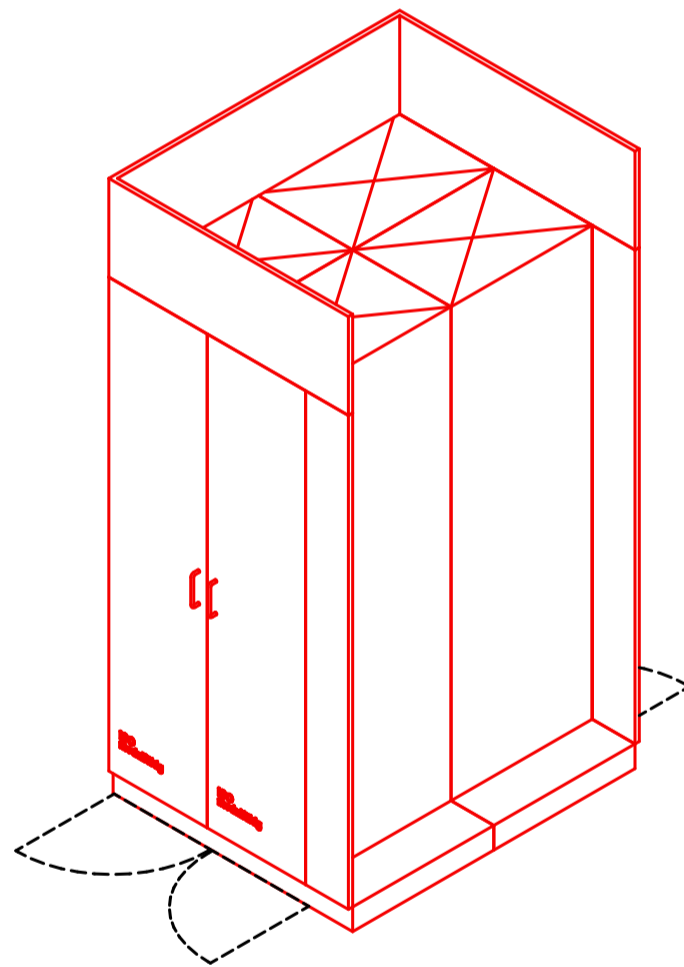
Maßstab:1:25
Datum: 06.01.2026

Neubau Flugfeldklinikum Böblingen

KennNr.:
1.06.478

Raum-Nr:
2.01.11.01

Raum-Name:
Leitstelle / Stützpunkt



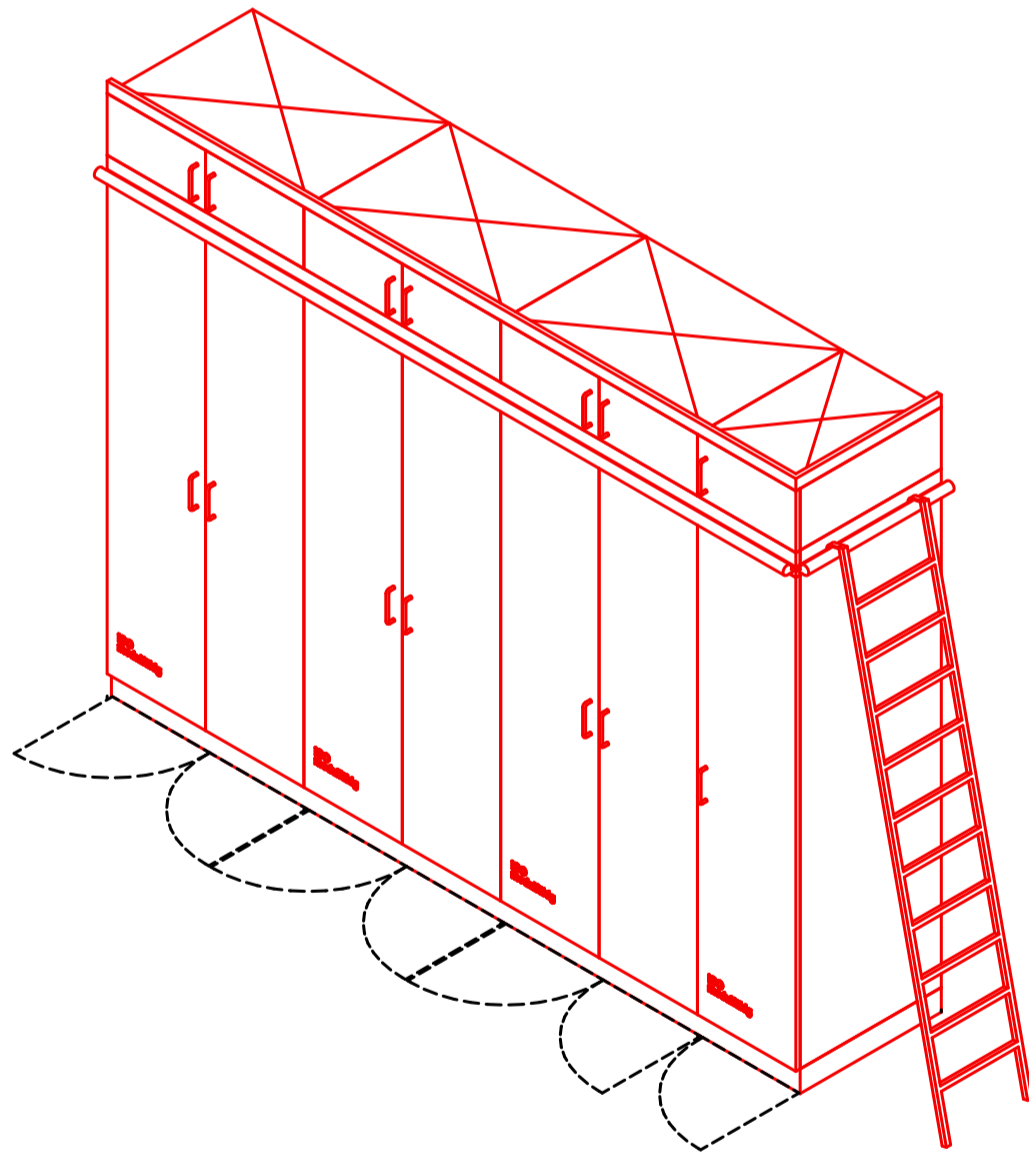
Maßstab: 1:25
Datum: 06.01.2026

Neubau Flugfeldklinikum Böblingen

KennNr.:
1.06.479

Raum-Nr.:
2.14.02.43

Raum-Name:
Lager, Material



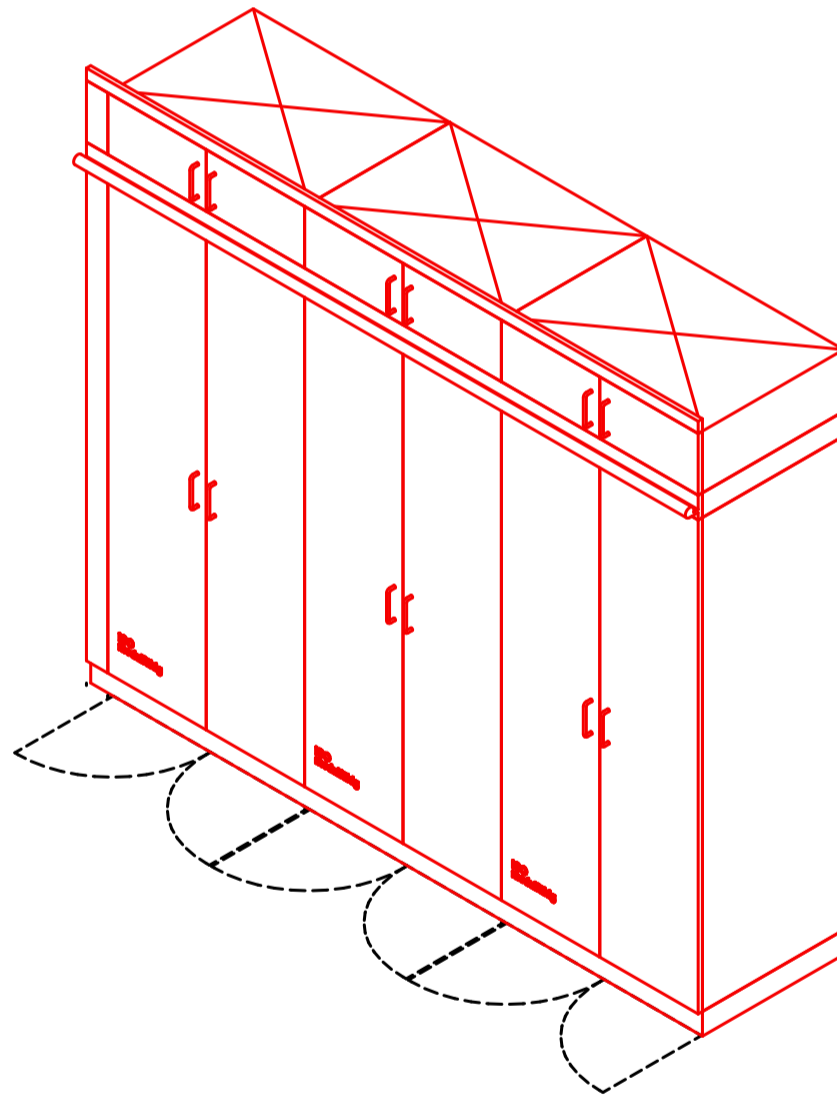
Maßstab: 1:25
Datum: 06.01.2026

Neubau Flugfeldklinikum Böblingen

KennNr.:
1.06.480

Raum-Nr:
2.14.02.43

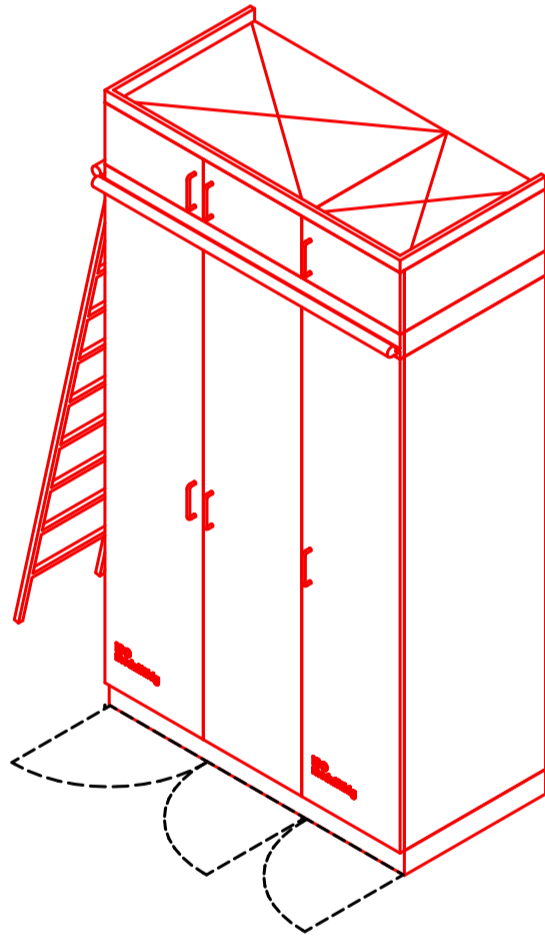
Raum-Name:
Lager, Material



Maßstab: 1:25
Datum: 06.01.2026

Neubau Flugfeldklinikum Böblingen

KennNr.:	Raum-Nr:	Raum-Name:
1.06.481	2.01.09.55	Lager, Material
1.06.481	2.01.10.55	Lager, Material



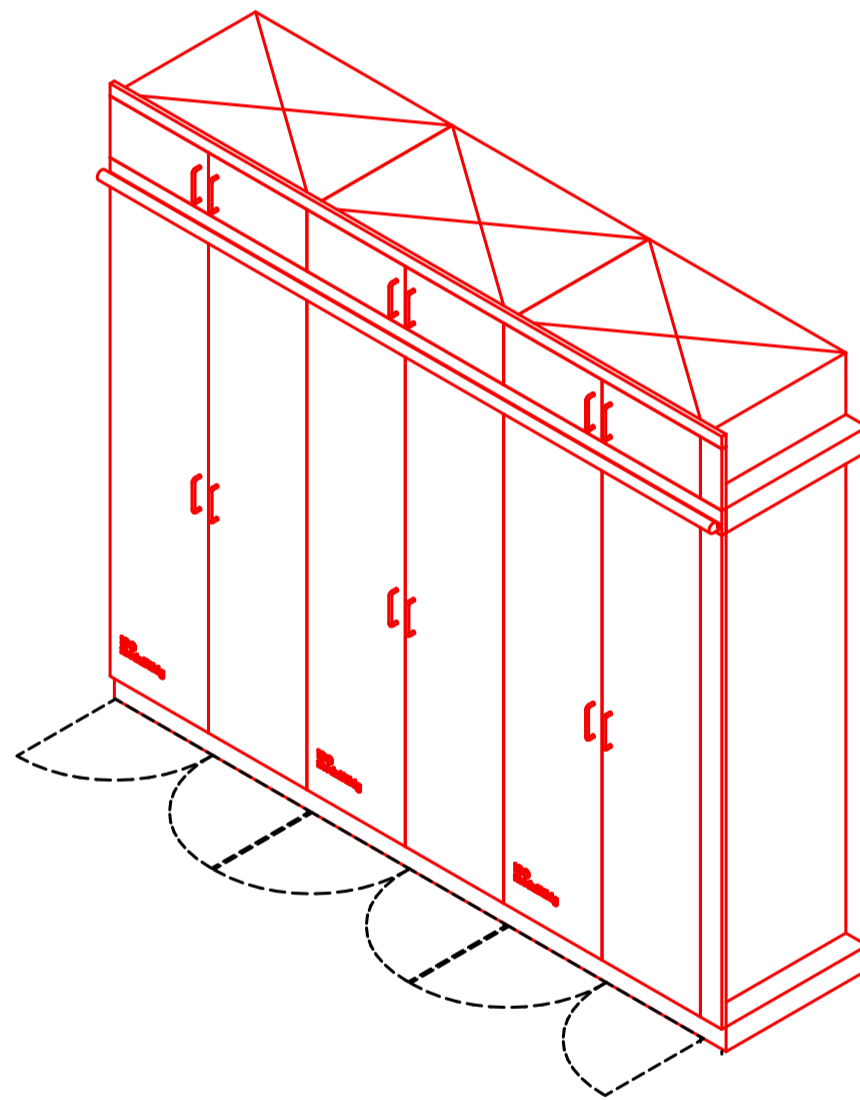
Maßstab: 1:25
Datum: 06.01.2026

Neubau Flugfeldklinikum Böblingen

KennNr.:
1.06.482

Raum-Nr:
2.14.03.43

Raum-Name:
Lager, Material



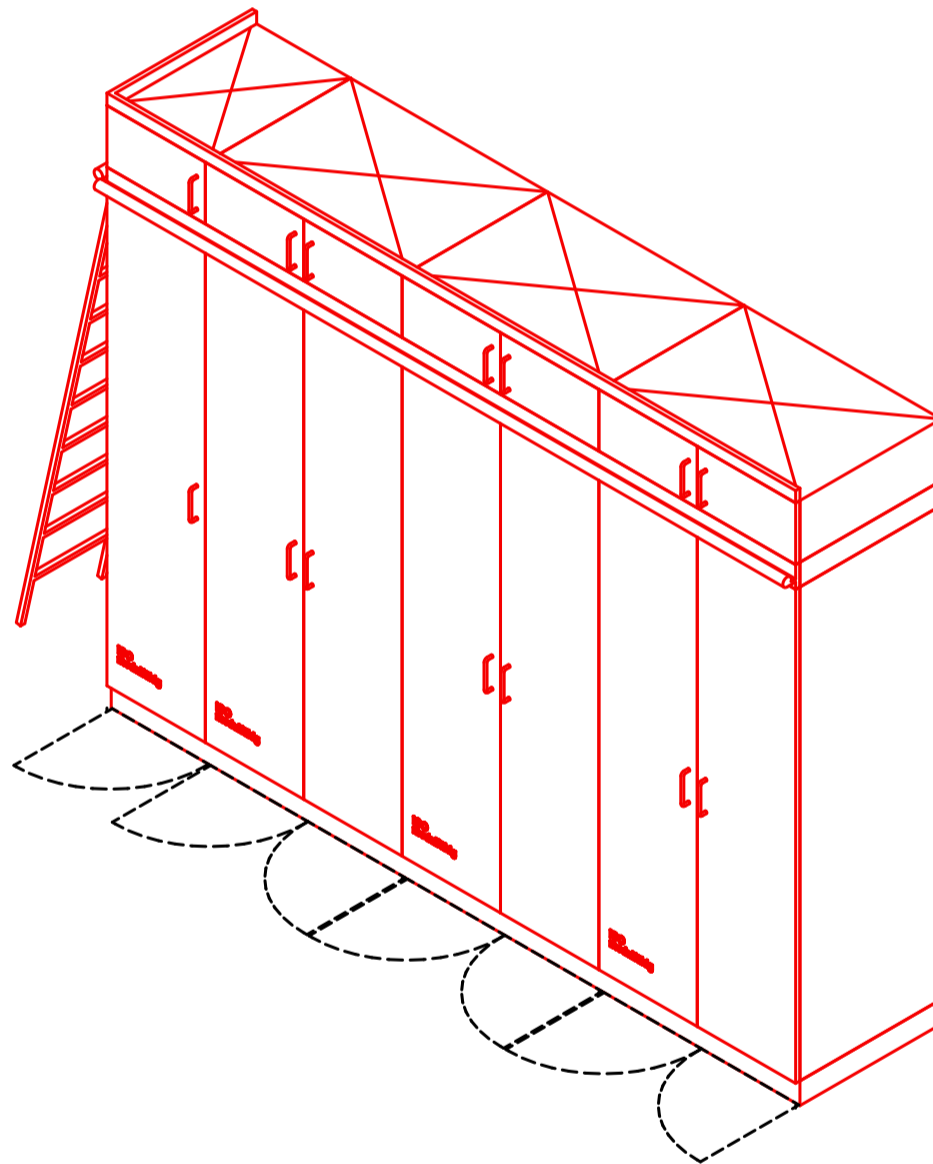
Maßstab:1:25
Datum: 06.01.2026

Neubau Flugfeldklinikum Böblingen

KennNr.:
1.06.483

Raum-Nr:
2.14.03.43

Raum-Name:
Lager, Material



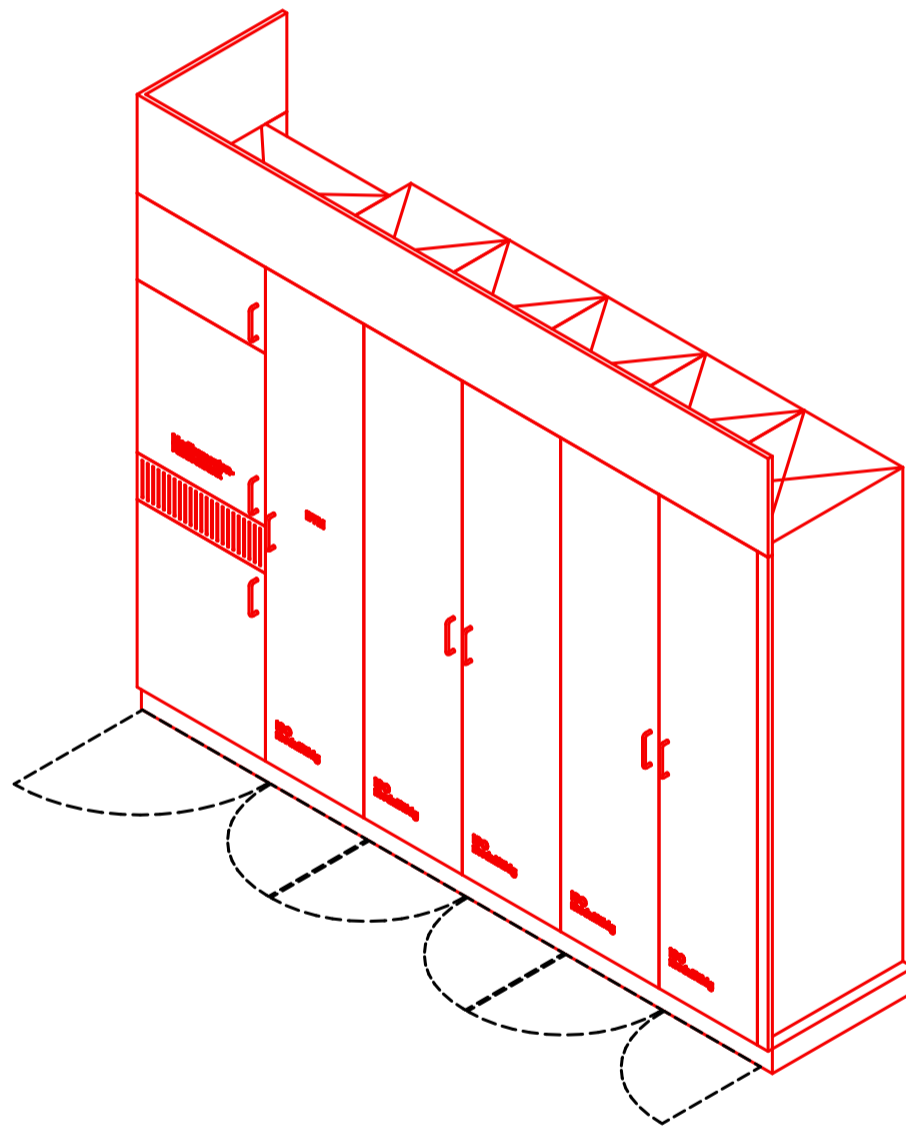
Maßstab: 1:25
Datum: 06.01.2026

Neubau Flugfeldklinikum Böblingen

KennNr.:
1.06.484

Raum-Nr:
2.01.09.52

Raum-Name:
Arbeitsraum, rein



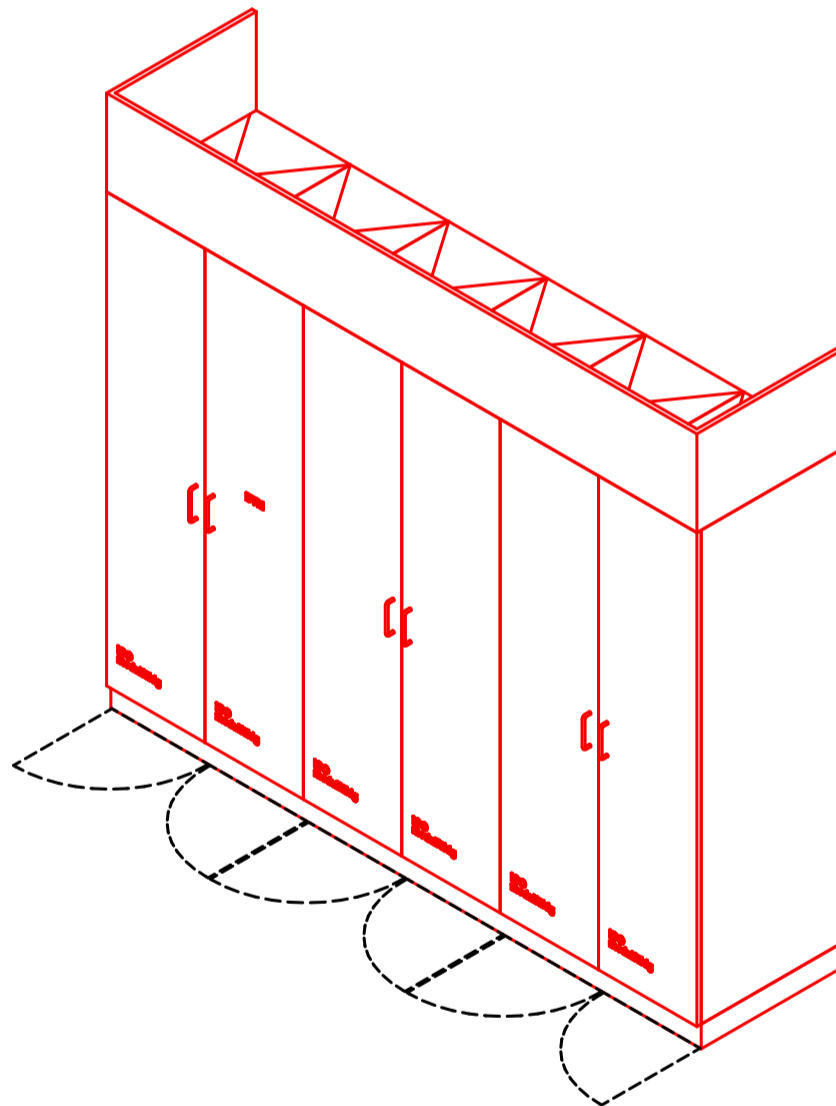
Maßstab: 1:25
Datum: 06.01.2026

Neubau Flugfeldklinikum Böblingen

KennNr.:
1.06.485

Raum-Nr:
2.01.14.01

Raum-Name:
Leitstelle / Stützpunkt



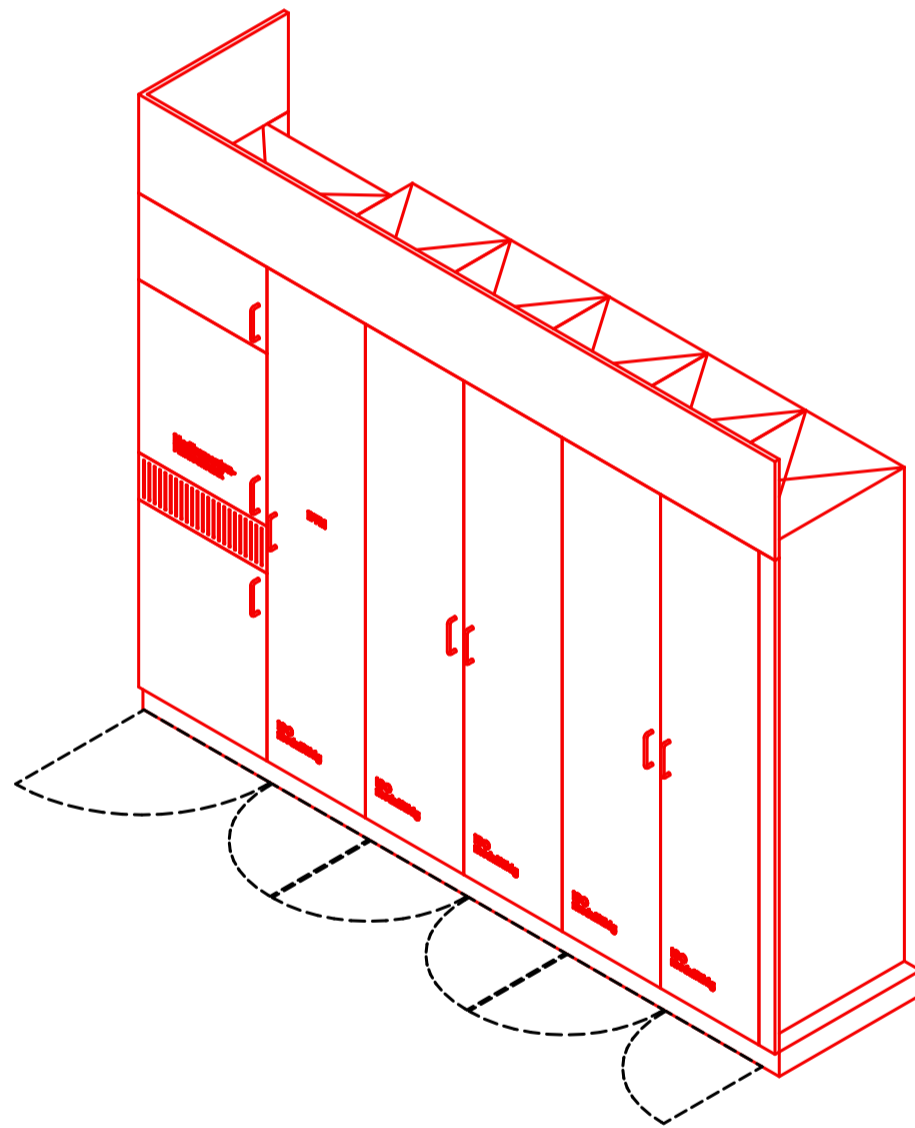
Maßstab: 1:25
Datum: 06.01.2026

Neubau Flugfeldklinikum Böblingen

KennNr.:
1.06.486

Raum-Nr:
2.14.02.40

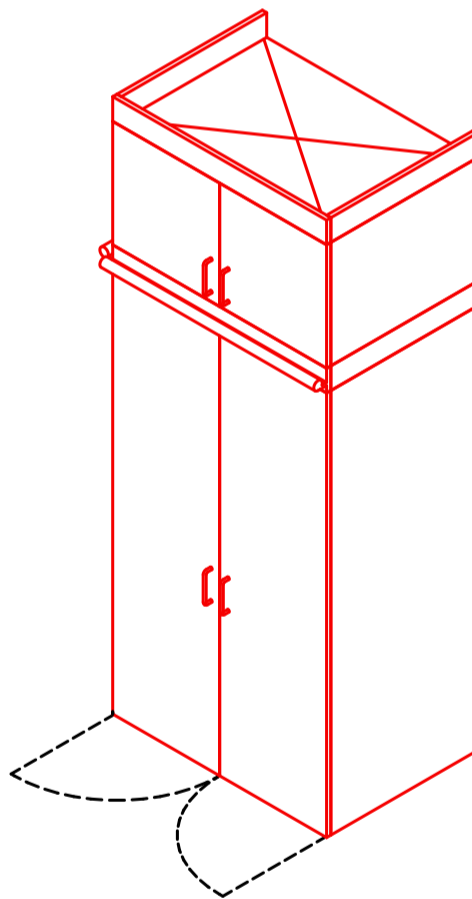
Raum-Name:
Arbeitsraum, rein



Maßstab: 1:25
Datum: 06.01.2026

Neubau Flugfeldklinikum Böblingen

KennNr.:	Raum-Nr:	Raum-Name:
3×1.06.499	2.14.04.07	Bettenaufbereitung, teil-zentral
3×1.06.499	2.01.12.09	Bettenaufbereitung, teil-zentral



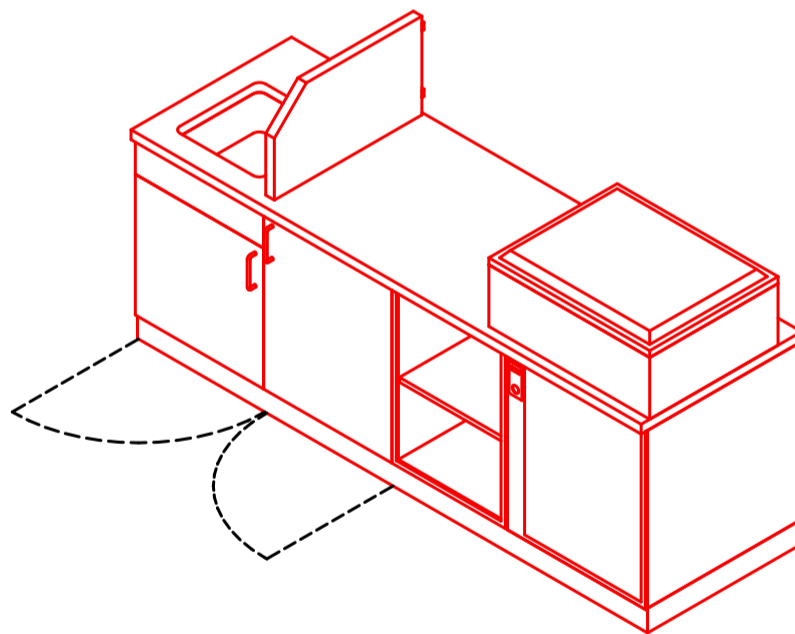
Maßstab: 1:25
Datum: 06.01.2026

Neubau Flugfeldklinikum Böblingen

KennNr.:
1.06.515

Raum-Nr:
1.12.01.05

Raum-Name:
Fango / Elektroraum



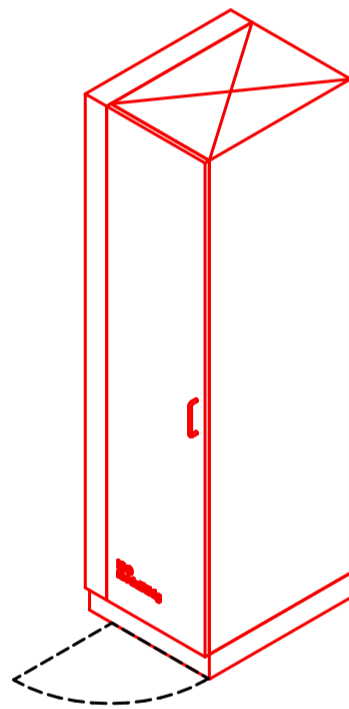
Maßstab: 1:25
Datum: 06.01.2026

Neubau Flugfeldklinikum Böblingen

KennNr.:
1.06.574

Raum-Nr:
1.12.01.05

Raum-Name:
Fango / Elektroraum



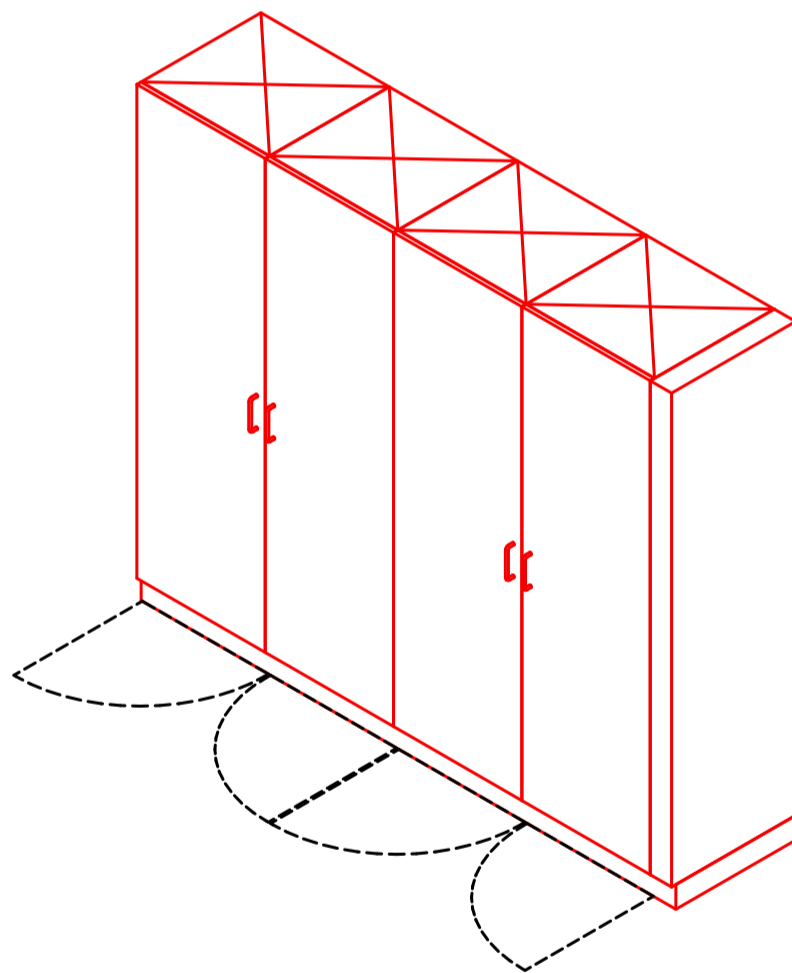
Maßstab: 1:25
Datum: 06.01.2026

Neubau Flugfeldklinikum Böblingen

KennNr.:
1.06.579

Raum-Nr:
1.12.01.12

Raum-Name:
Lager, Material / Gerät



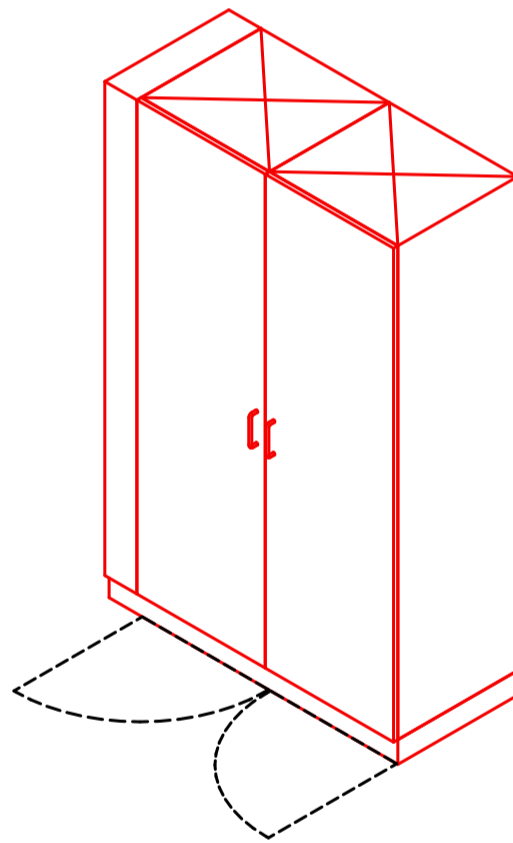
Maßstab: 1:25
Datum: 06.01.2026

Neubau Flugfeldklinikum Böblingen

KennNr.:
1.06.598

Raum-Nr.:
1.12.01.06

Raum-Name:
Gymnastikraum, Gruppe



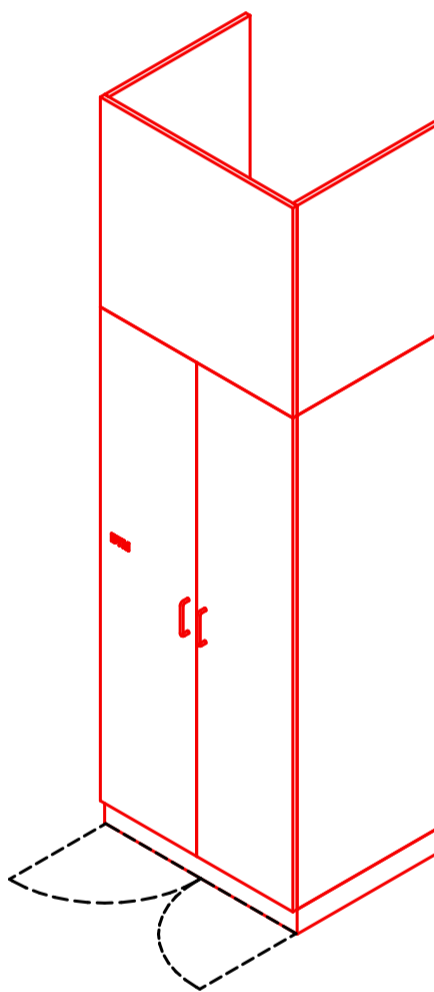
Maßstab: 1:25
Datum: 06.01.2026

Neubau Flugfeldklinikum Böblingen

KennNr.:
1.06.600

Raum-Nr.:
1.09.86

Raum-Name:
Lager, Hybrid OP



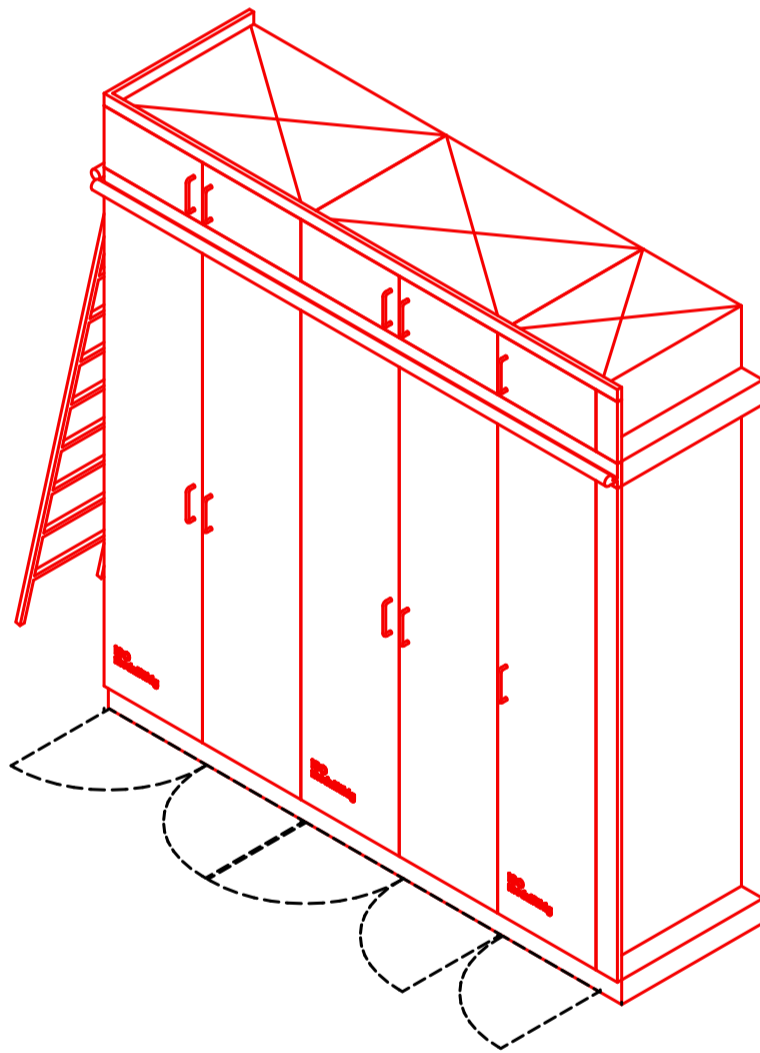
Maßstab: 1:25
Datum: 06.01.2026

Neubau Flugfeldklinikum Böblingen

KennNr.:
1.06.601

Raum-Nr:
1.09.115_b

Raum-Name:
Lager, Material / Gerät



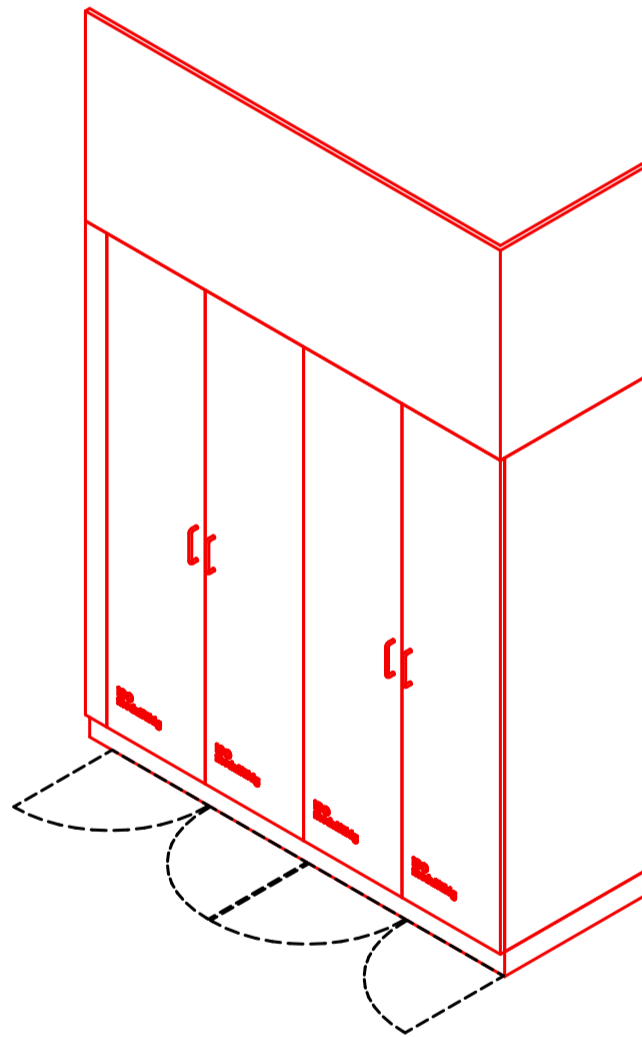
Maßstab: 1:25
Datum: 06.01.2026

Neubau Flugfeldklinikum Böblingen

KennNr.:
1.06.602

Raum-Nr.:
1.09.113

Raum-Name:
Arbeitsraum, rein



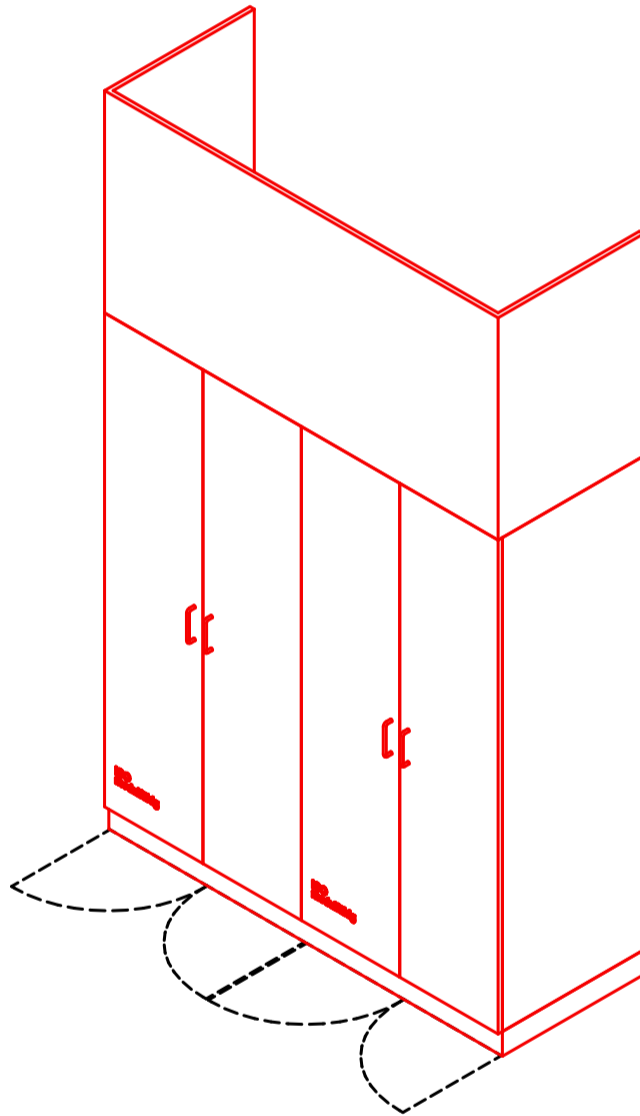
Maßstab: 1:25
Datum: 06.01.2026

Neubau Flugfeldklinikum Böblingen

KennNr.:
1.06.603

Raum-Nr.:
1.01.35

Raum-Name:
Schockraum



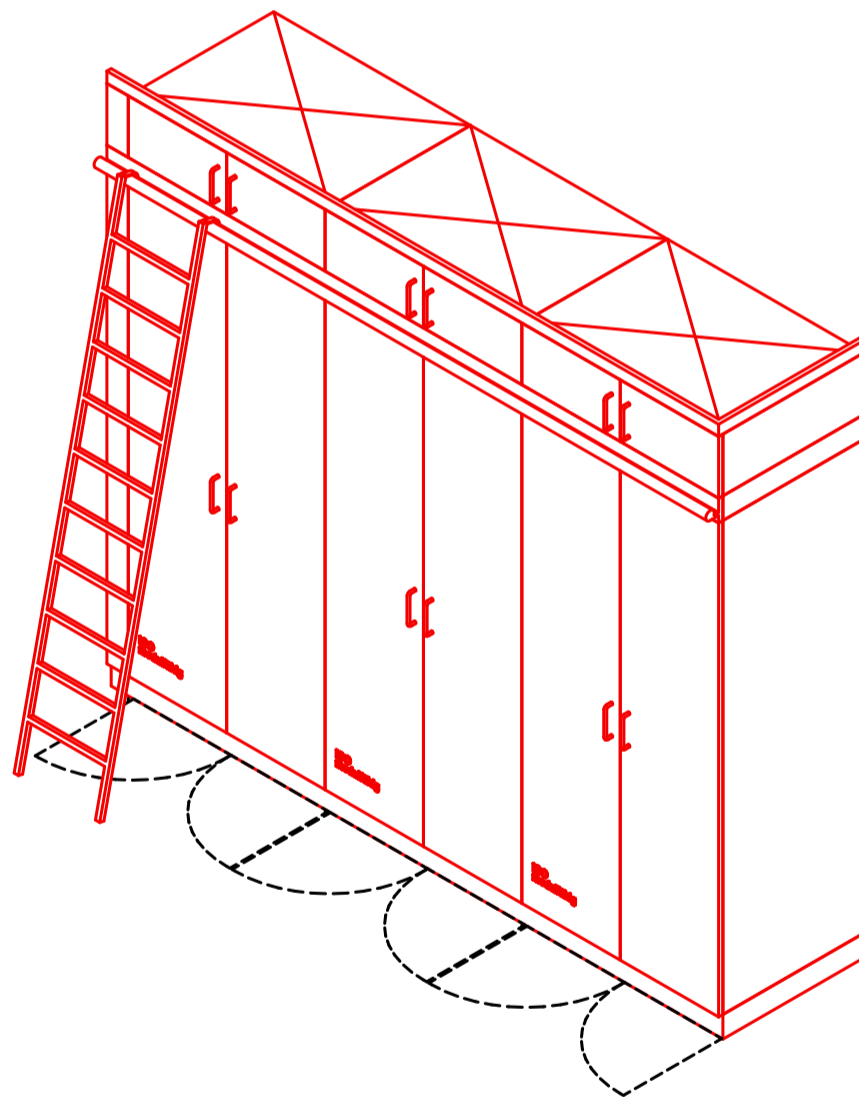
Maßstab: 1:25
Datum: 06.01.2026

Neubau Flugfeldklinikum Böblingen

KennNr.:
1.06.606

Raum-Nr:
2.03.03.03

Raum-Name:
Wartung, Med.-tech. Gerät



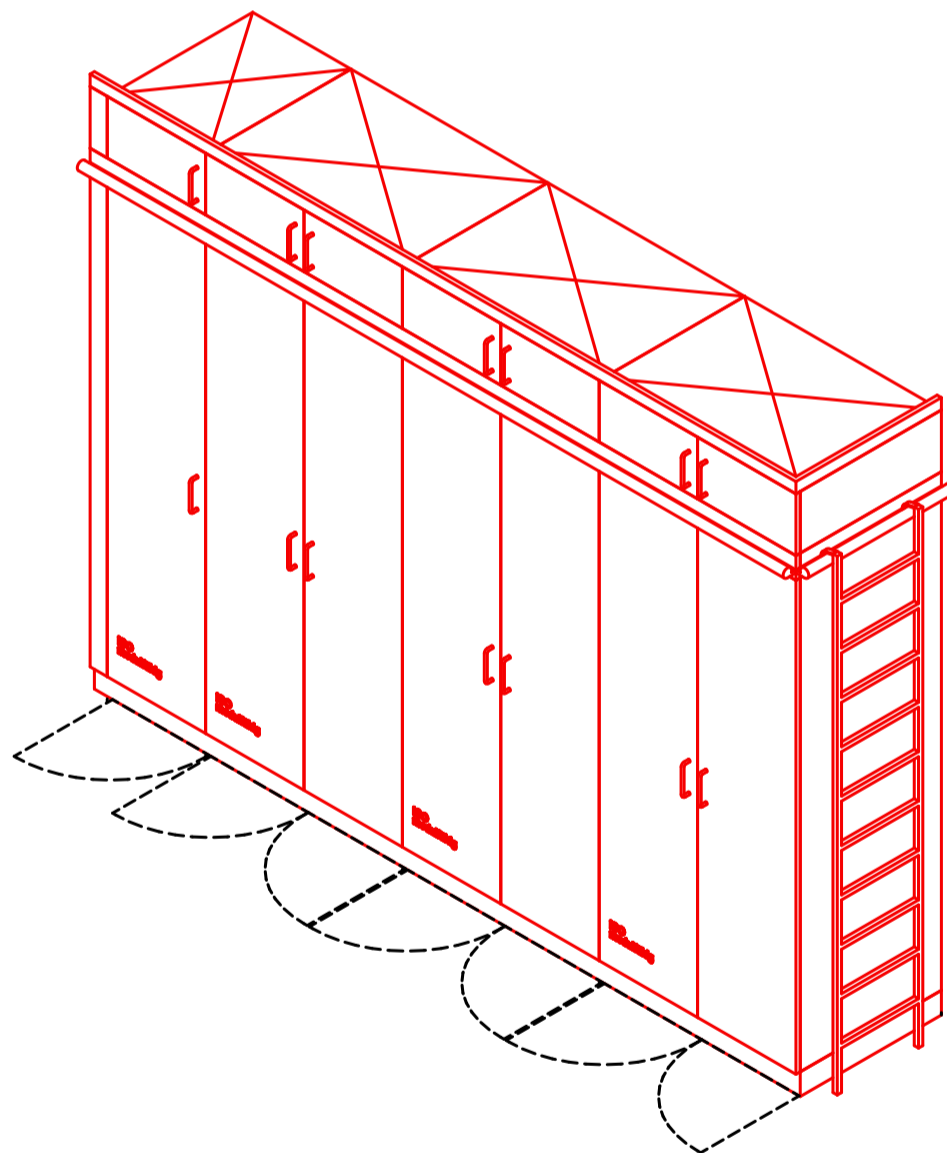
Maßstab: 1:25
Datum: 06.01.2026

Neubau Flugfeldklinikum Böblingen

KennNr.:
1.06.608

Raum-Nr:
2.03.02.52_a

Raum-Name:
Lager, Material



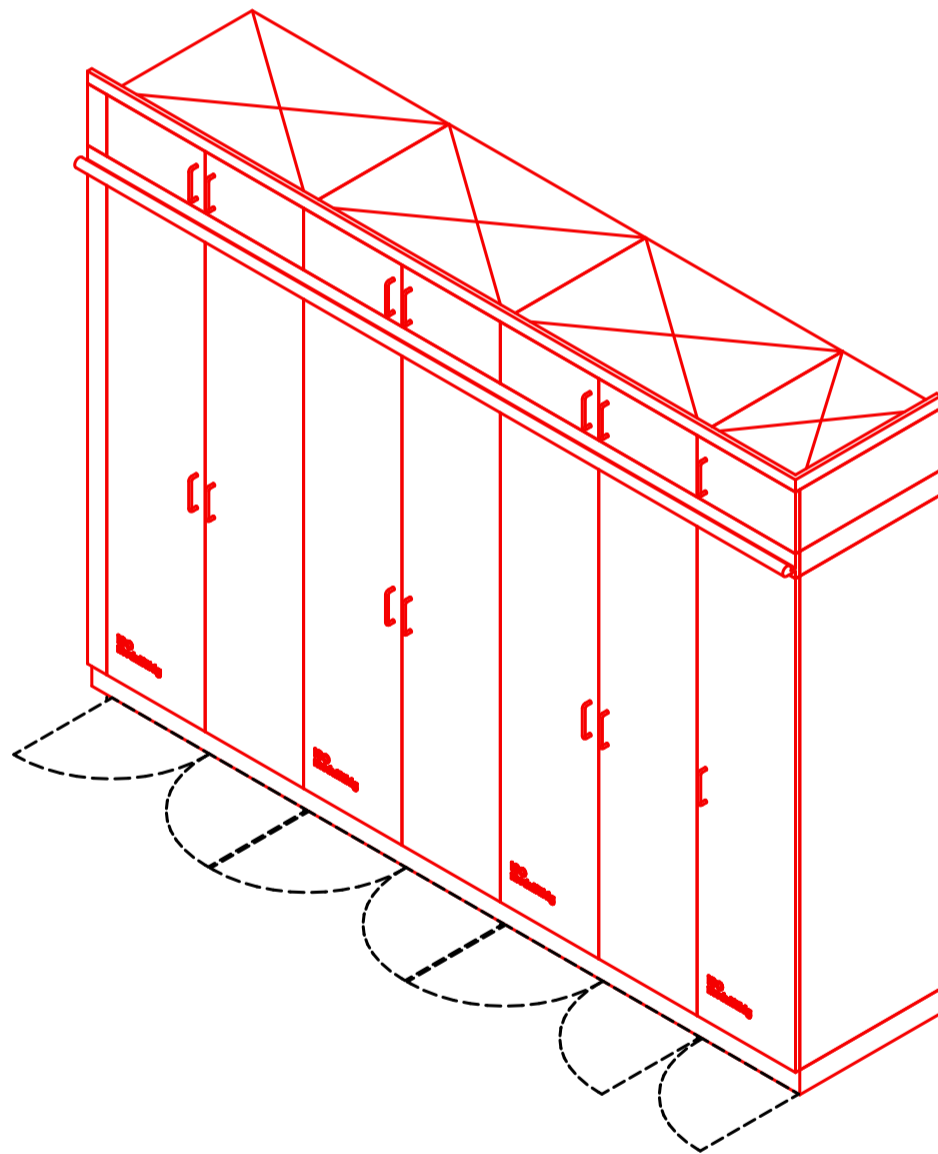
Maßstab: 1:25
Datum: 06.01.2026

Neubau Flugfeldklinikum Böblingen

KennNr.:
1.06.609

Raum-Nr:
2.03.02.52_a

Raum-Name:
Lager, Material



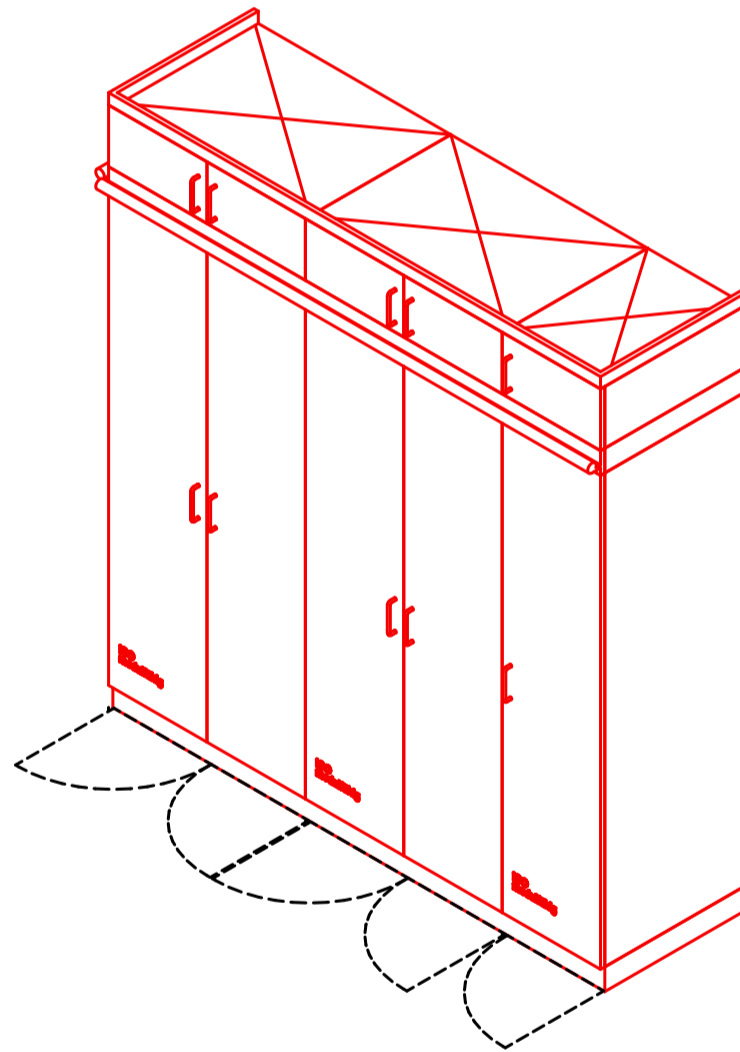
Maßstab: 1:25
Datum: 06.01.2026

Neubau Flugfeldklinikum Böblingen

KennNr.:
1.06.610

Raum-Nr:
2.03.02.52_b

Raum-Name:
Lager, Material



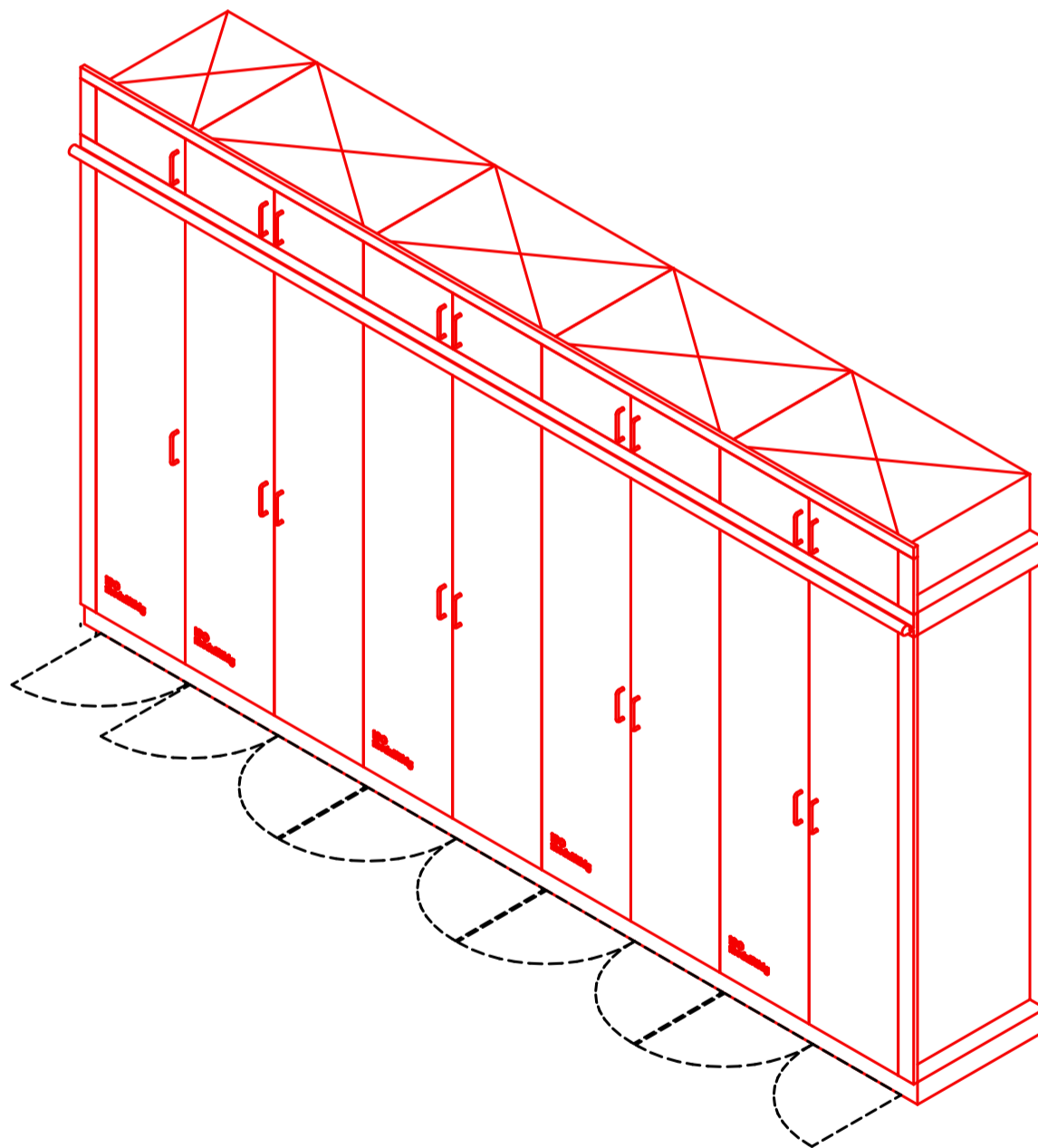
Maßstab: 1:25
Datum: 06.01.2026

Neubau Flugfeldklinikum Böblingen

KennNr.:
1.06.611

Raum-Nr:
2.03.02.52_b

Raum-Name:
Lager, Material



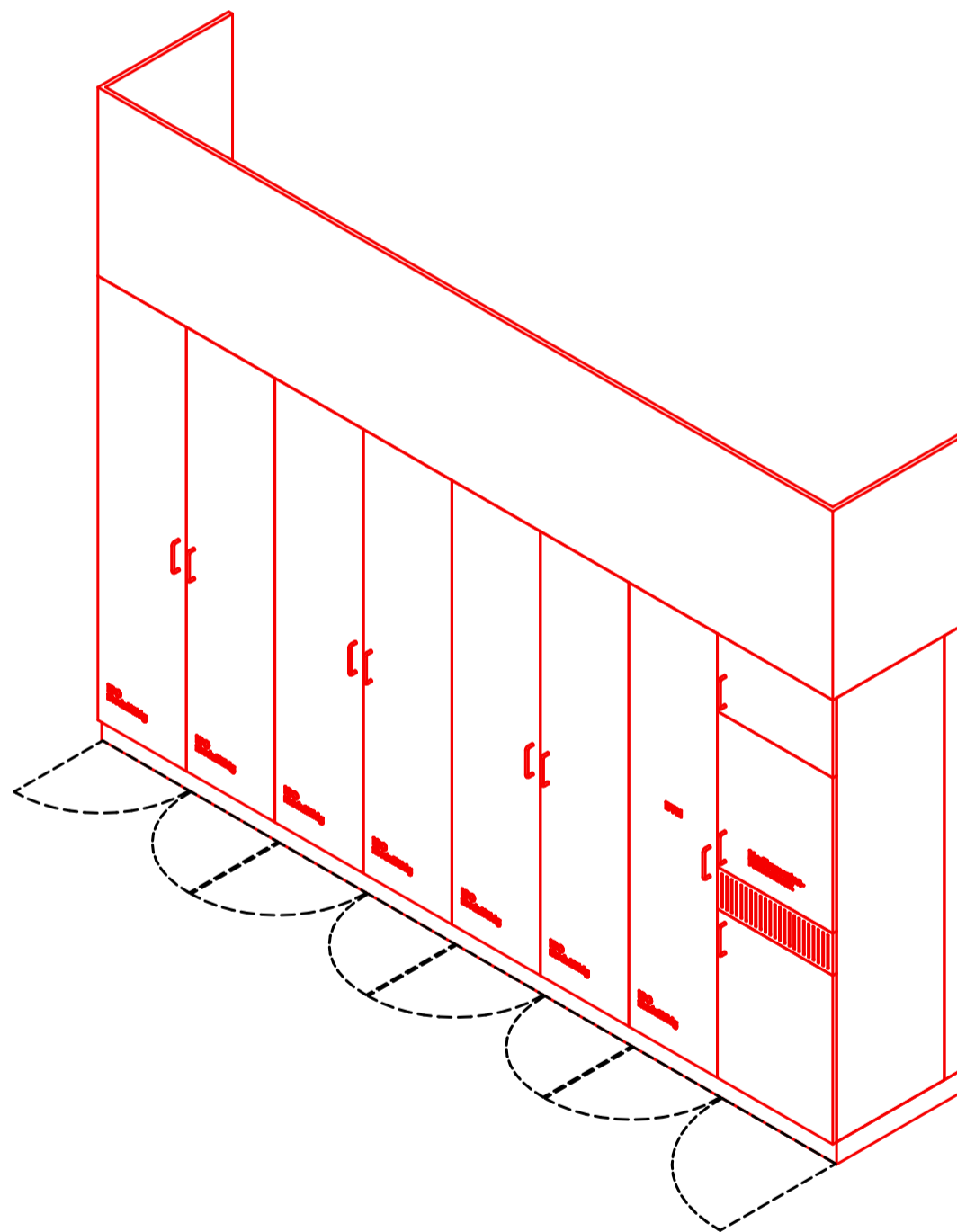
Maßstab: 1:25
Datum: 06.01.2026

Neubau Flugfeldklinikum Böblingen

KennNr.:
1.06.612

Raum-Nr.:
2.01.15.52

Raum-Name:
Arbeitsraum, rein



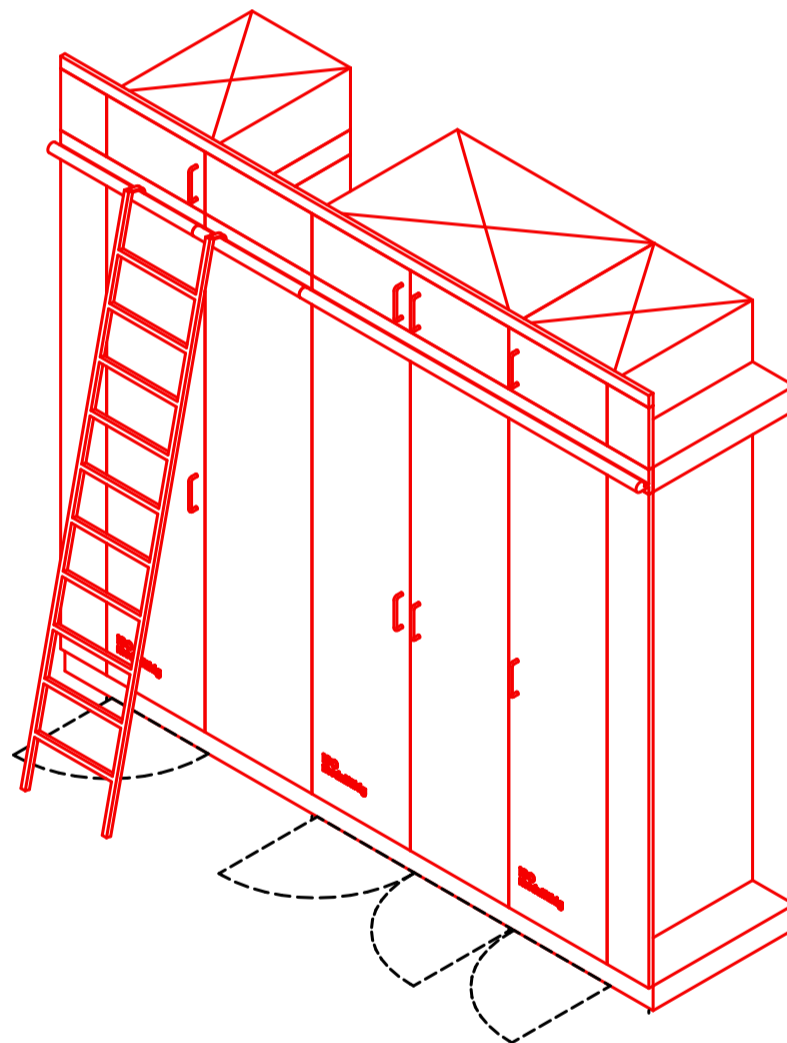
Maßstab: 1:25
Datum: 06.01.2026

Neubau Flugfeldklinikum Böblingen

KennNr.:
1.06.613

Raum-Nr:
2.01.15.55

Raum-Name:
Lager, Material



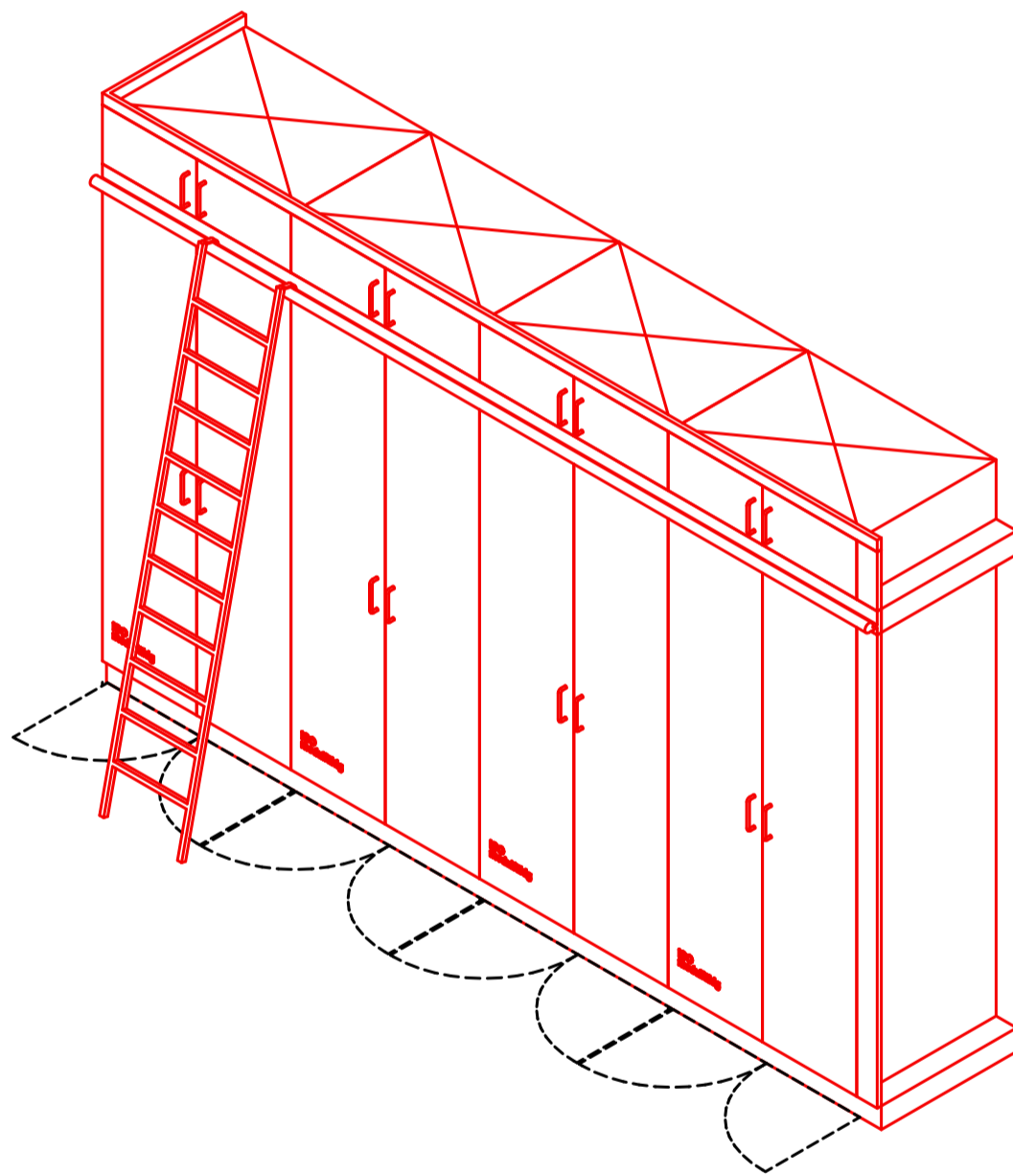
Maßstab: 1:25
Datum: 06.01.2026

Neubau Flugfeldklinikum Böblingen

KennNr.:
1.06.614

Raum-Nr:
2.01.15.55

Raum-Name:
Lager, Material



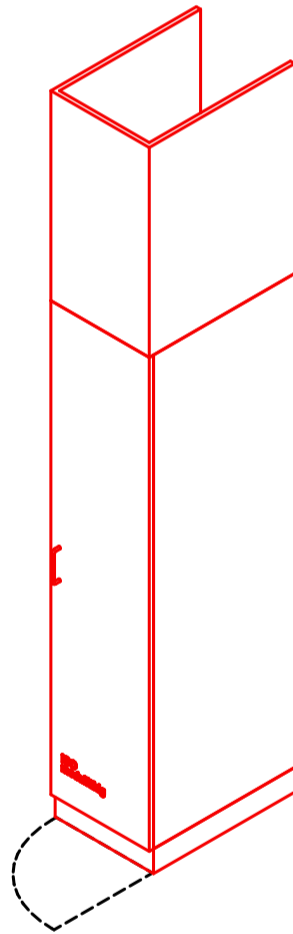
Maßstab: 1:25
Datum: 06.01.2026

Neubau Flugfeldklinikum Böblingen

KennNr.:
1.06.615

Raum-Nr:
1.09.01

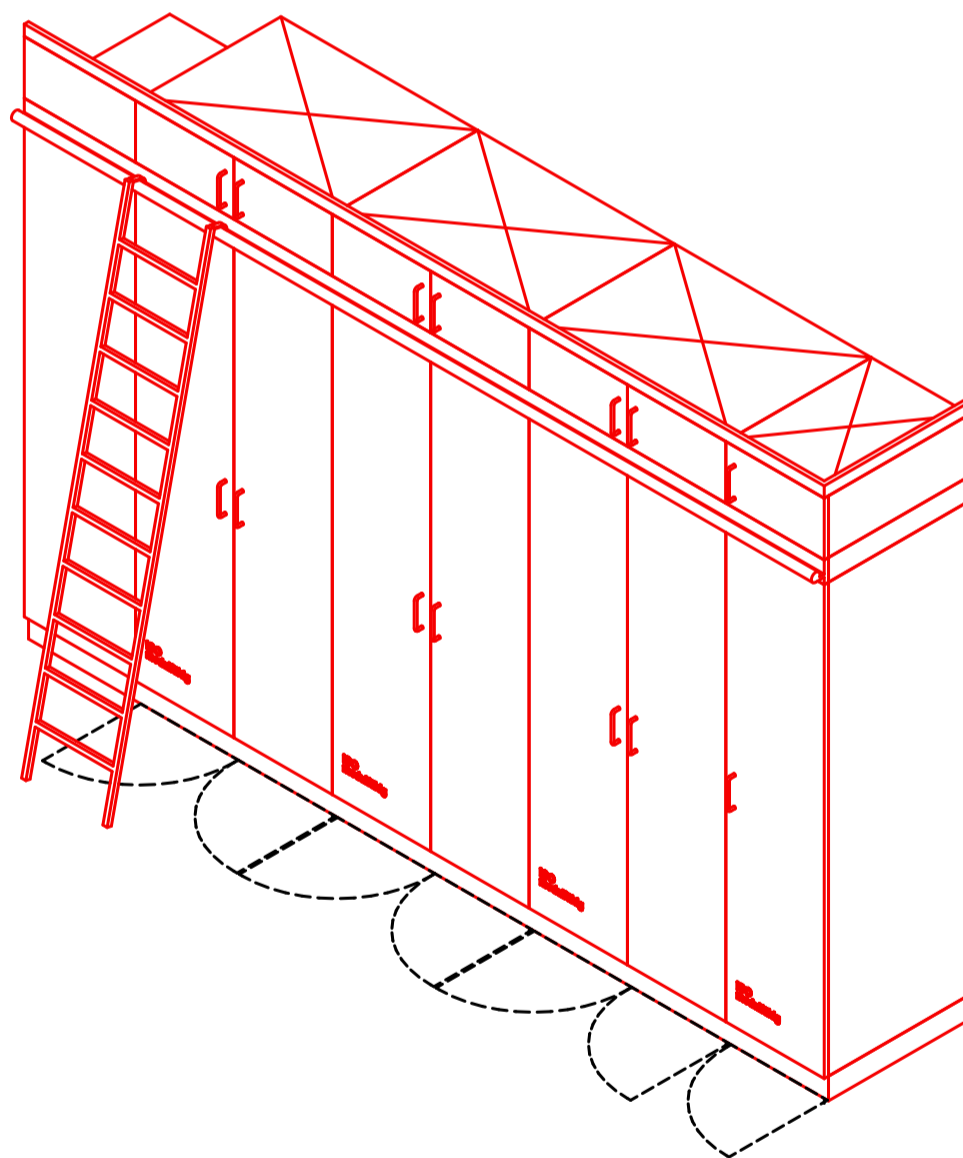
Raum-Name:
Stützpunkt, Aufwachraum



Maßstab: 1:25
Datum: 06.01.2026

Neubau Flugfeldklinikum Böblingen

KennNr.: 1.06.616 Raum-Nr: 2.03.01.50 Raum-Name: Lager, Material



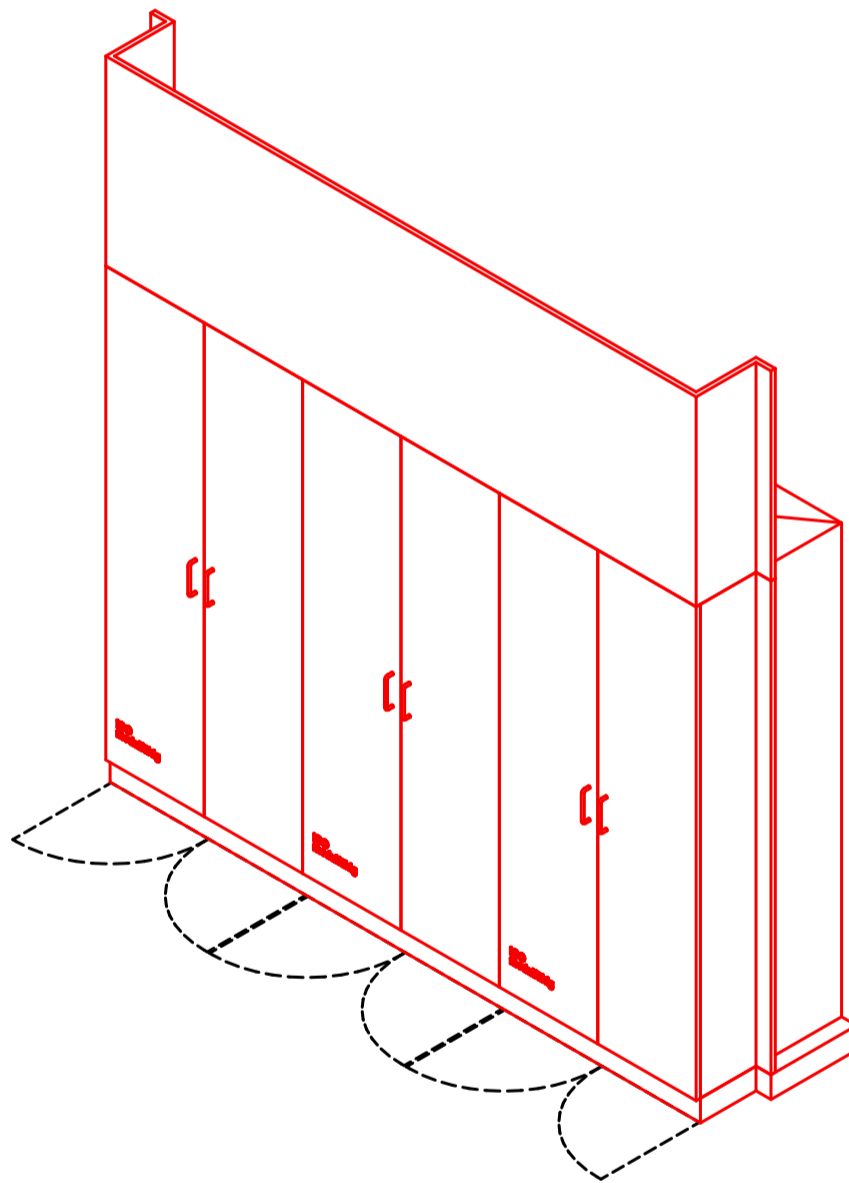
Maßstab: 1:25
Datum: 06.01.2026

Neubau Flugfeldklinikum Böblingen

KennNr.:
1.06.617

Raum-Nr.:
1.09.01

Raum-Name:
Stützpunkt, Aufwachraum



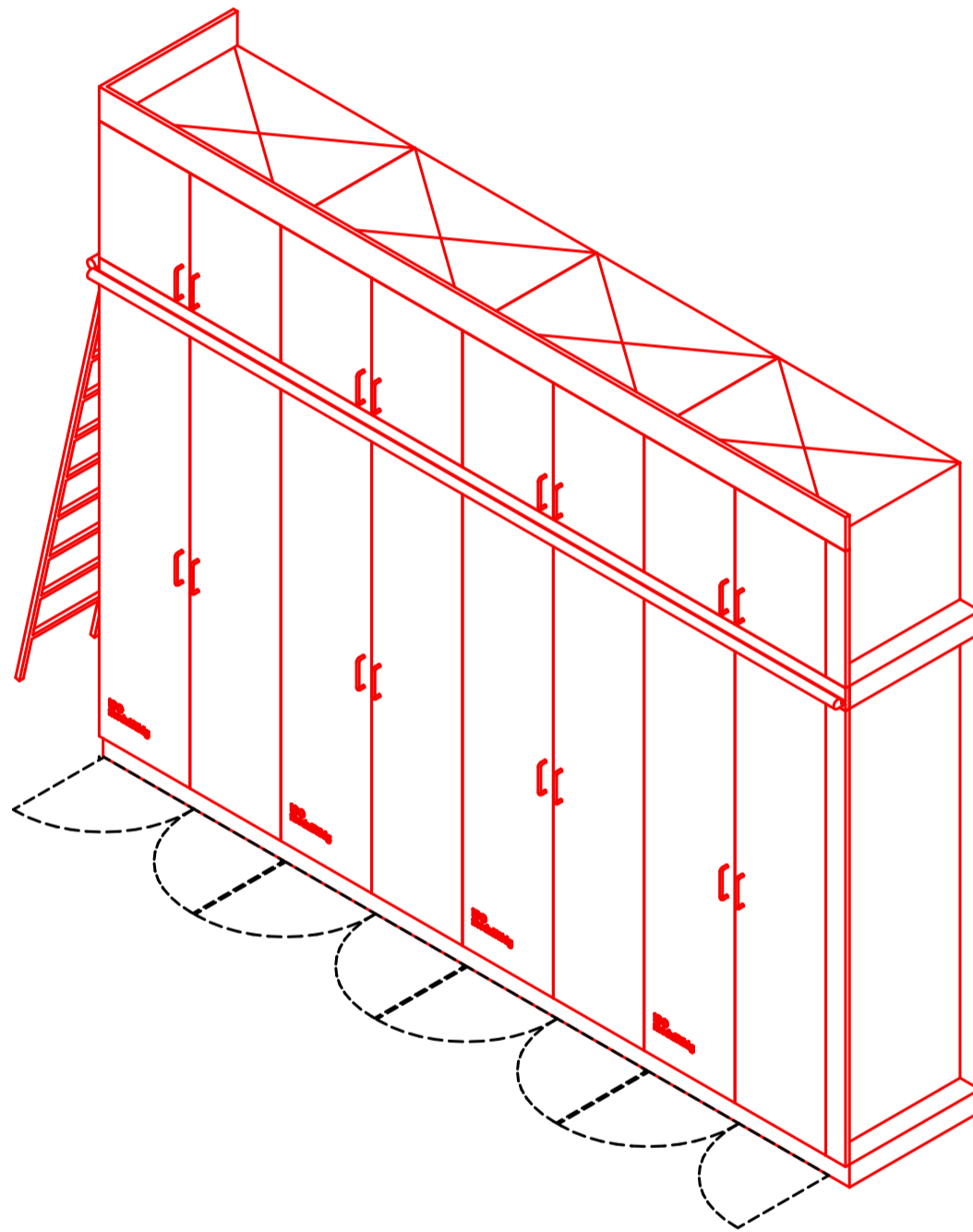
Maßstab: 1:25
Datum: 06.01.2026

Neubau Flugfeldklinikum Böblingen

KennNr.:
1.06.618

Raum-Nr:
2.05.01.28

Raum-Name:
Lager, Material / Gerät



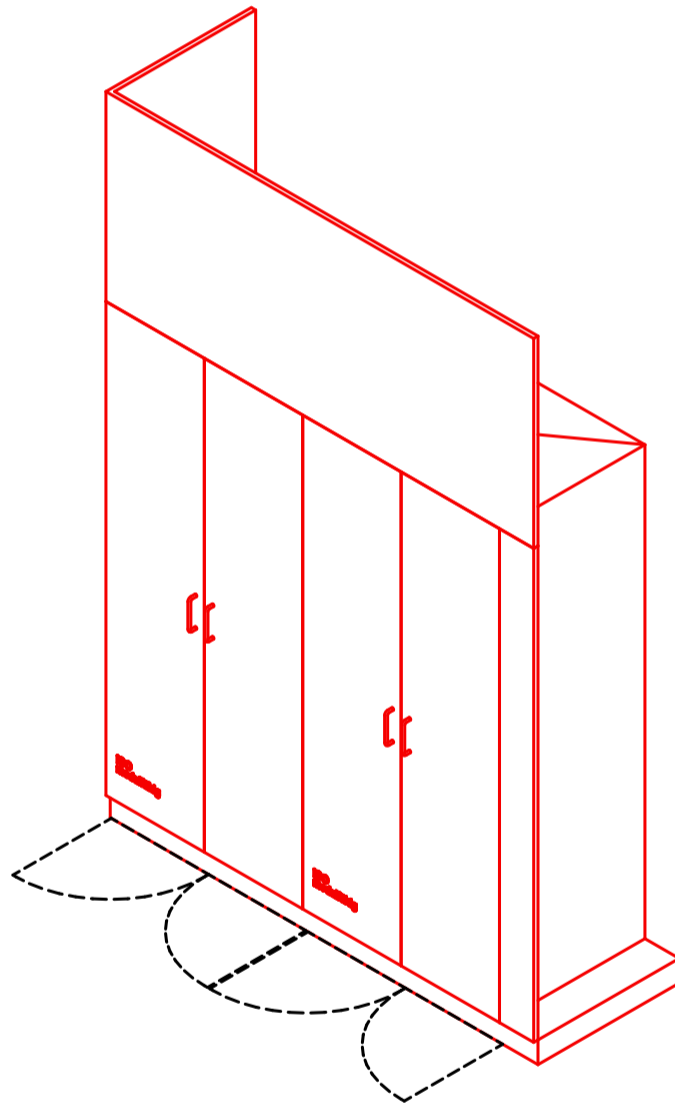
Maßstab: 1:25
Datum: 06.01.2026

Neubau Flugfeldklinikum Böblingen

KennNr.:
1.06.619

Raum-Nr:
1.09.01

Raum-Name:
Stützpunkt, Aufwachraum



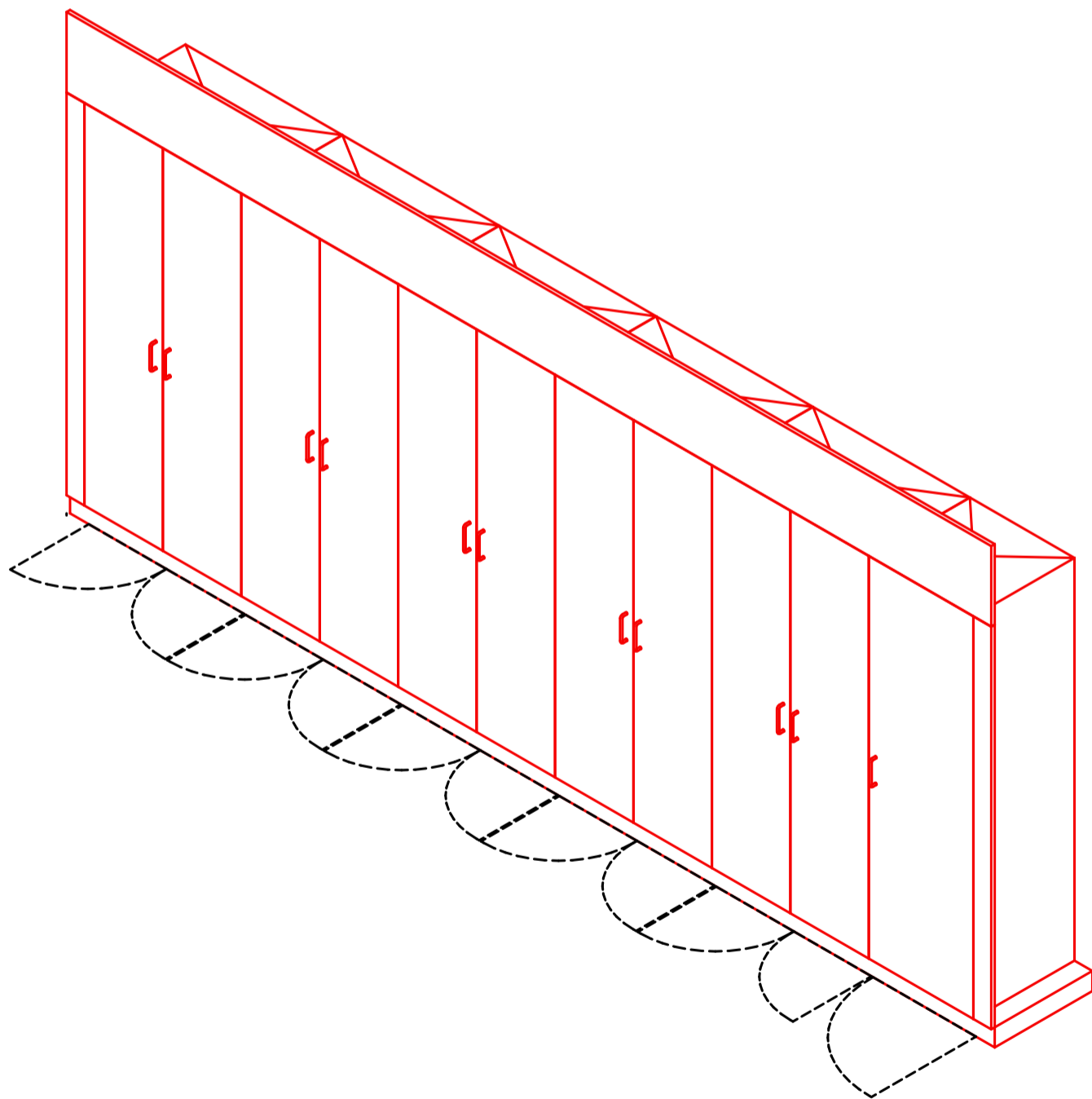
Maßstab: 1:25
Datum: 06.01.2026

Neubau Flugfeldklinikum Böblingen

KennNr.:
1.06.620

Raum-Nr.:
1.09.70

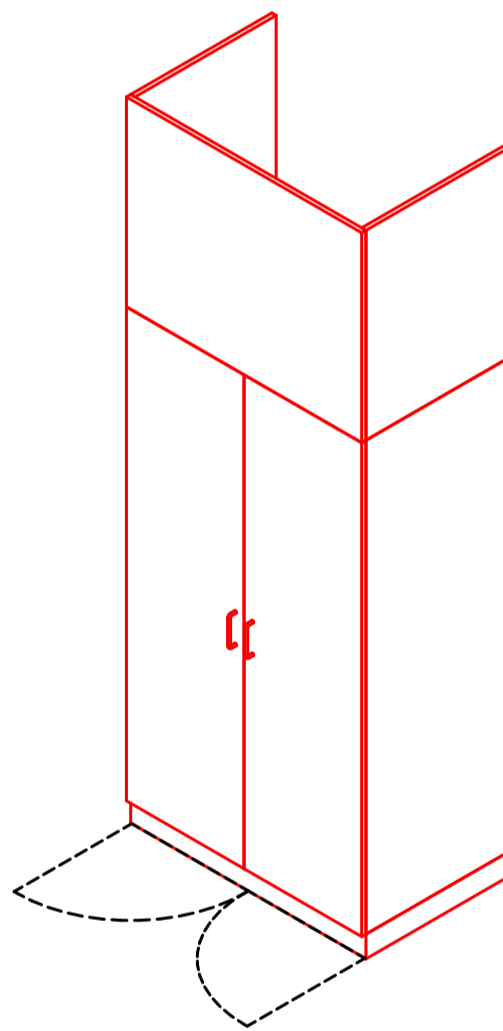
Raum-Name:
Geräteaufbereitung, Anästhesie



Maßstab: 1:25
Datum: 06.01.2026

Neubau Flugfeldklinikum Böblingen

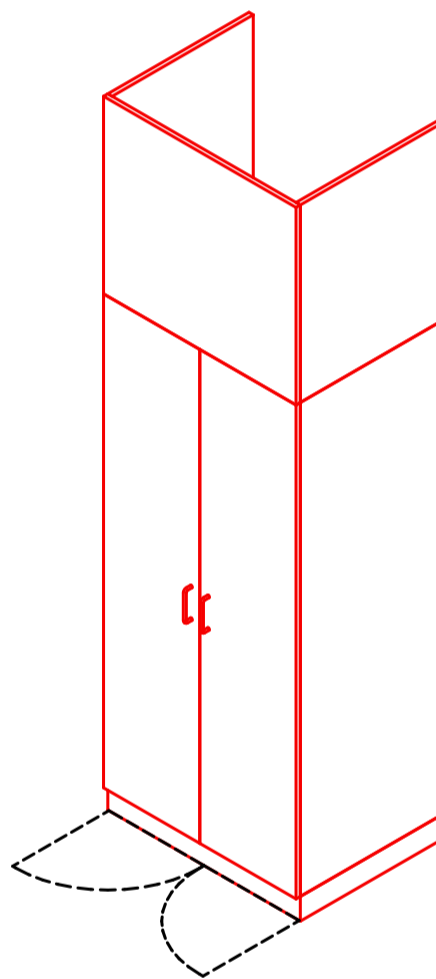
KennNr.:	Raum-Nr:	Raum-Name:
2×1.06.622	1.07.04.03_a	Untersuchung, LHKM
2×1.06.622	1.07.04.02_a	Untersuchung, LHKM



Maßstab: 1:25
Datum: 06.01.2026

Neubau Flugfeldklinikum Böblingen

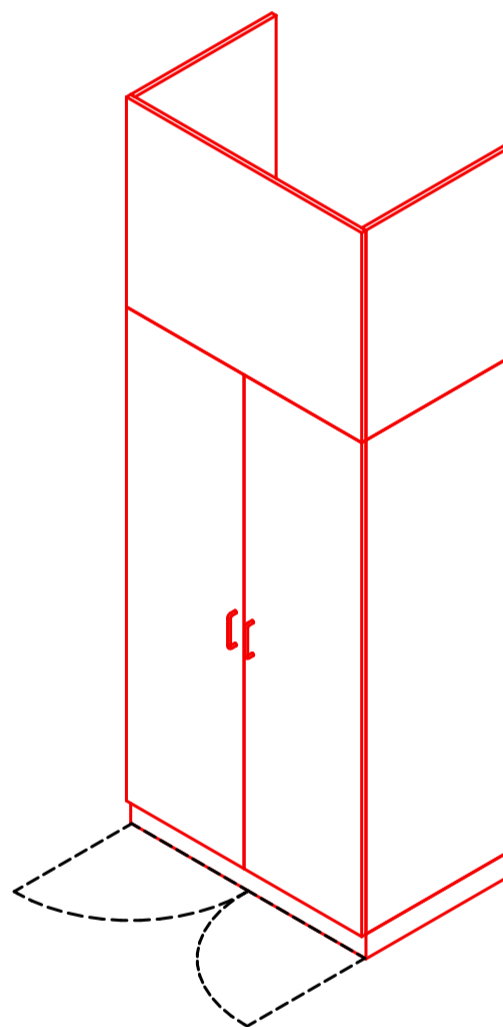
KennNr.:	Raum-Nr.:	Raum-Name:
2×1.06.623	1.07.04.02_a	Untersuchung, LHKM
2×1.06.623	1.07.04.03_a	Untersuchung, LHKM



Maßstab: 1:25
Datum: 06.01.2026

Neubau Flugfeldklinikum Böblingen

KennNr.:	Raum-Nr:	Raum-Name:
1.06.624	1.07.04.05_a	Untersuchung, LHKM
2×1.06.624	1.07.04.03_a	Untersuchung, LHKM
2×1.06.624	1.07.04.02_a	Untersuchung, LHKM



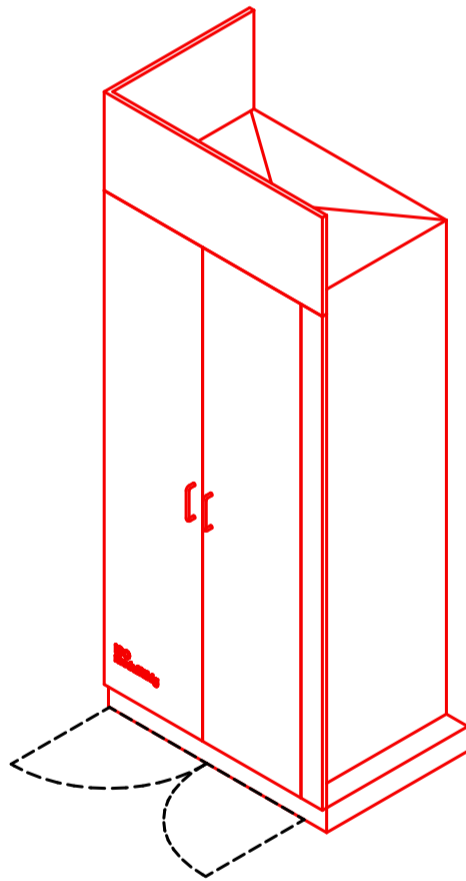
Maßstab: 1:25
Datum: 06.01.2026

Neubau Flugfeldklinikum Böblingen

KennNr.:
1.06.625

Raum-Nr:
1.09.71

Raum-Name:
Wartung, Med.-tech. Gerät



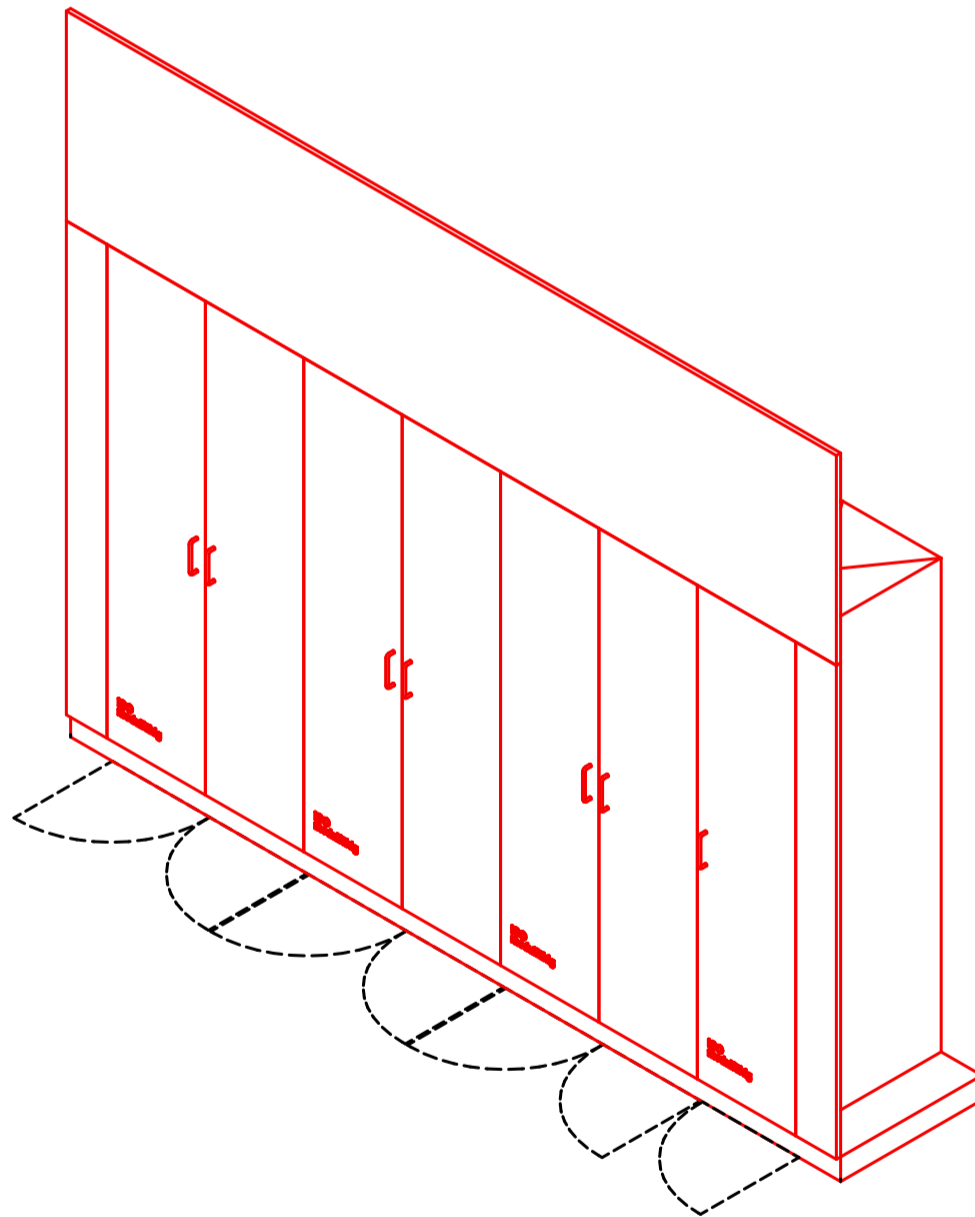
Maßstab: 1:25
Datum: 06.01.2026

Neubau Flugfeldklinikum Böblingen

KennNr.:
1.06.626

Raum-Nr:
1.07.04.01_b

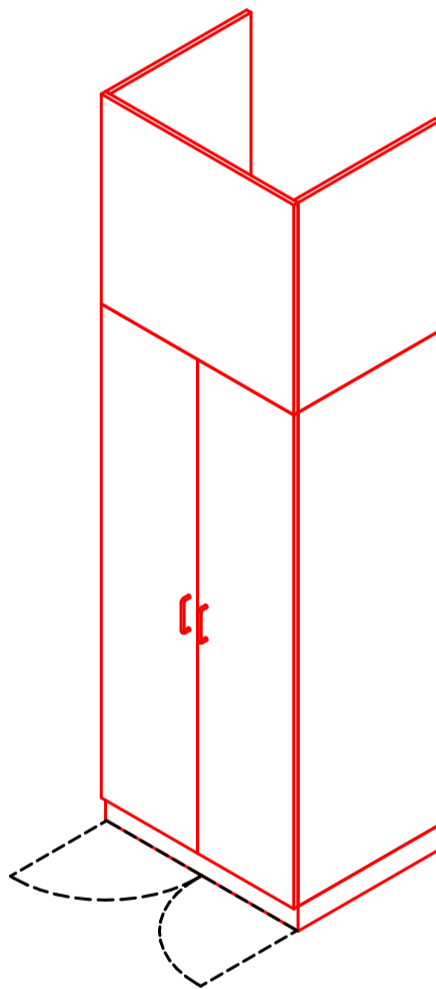
Raum-Name:
Stützpunkt Nachüberwachung



Maßstab: 1:25
Datum: 06.01.2026

Neubau Flugfeldklinikum Böblingen

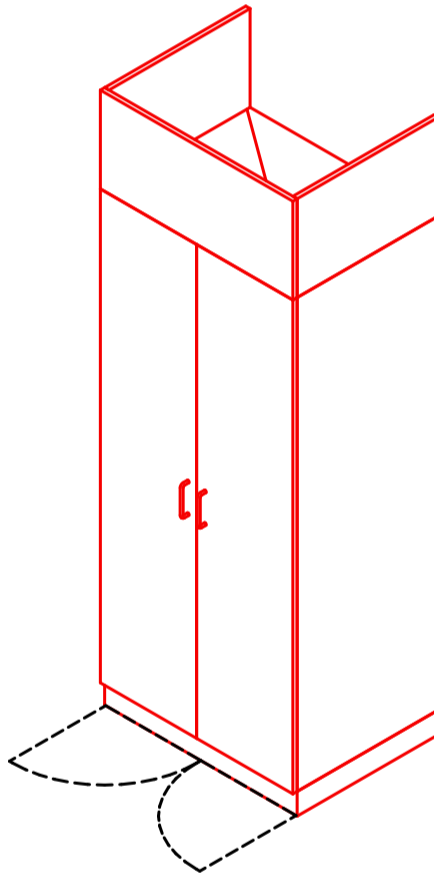
KennNr.:	Raum-Nr:	Raum-Name:
5×1.06.627	1.07.04.17_a	Lager, Material
3×1.06.627	1.09.86	Lager, Hybrid OP



Maßstab: 1:25
Datum: 06.01.2026

Neubau Flugfeldklinikum Böblingen

KennNr.: 5×1.06.628 Raum-Nr: 1.09.86 Raum-Name: Lager, Hybrid OP



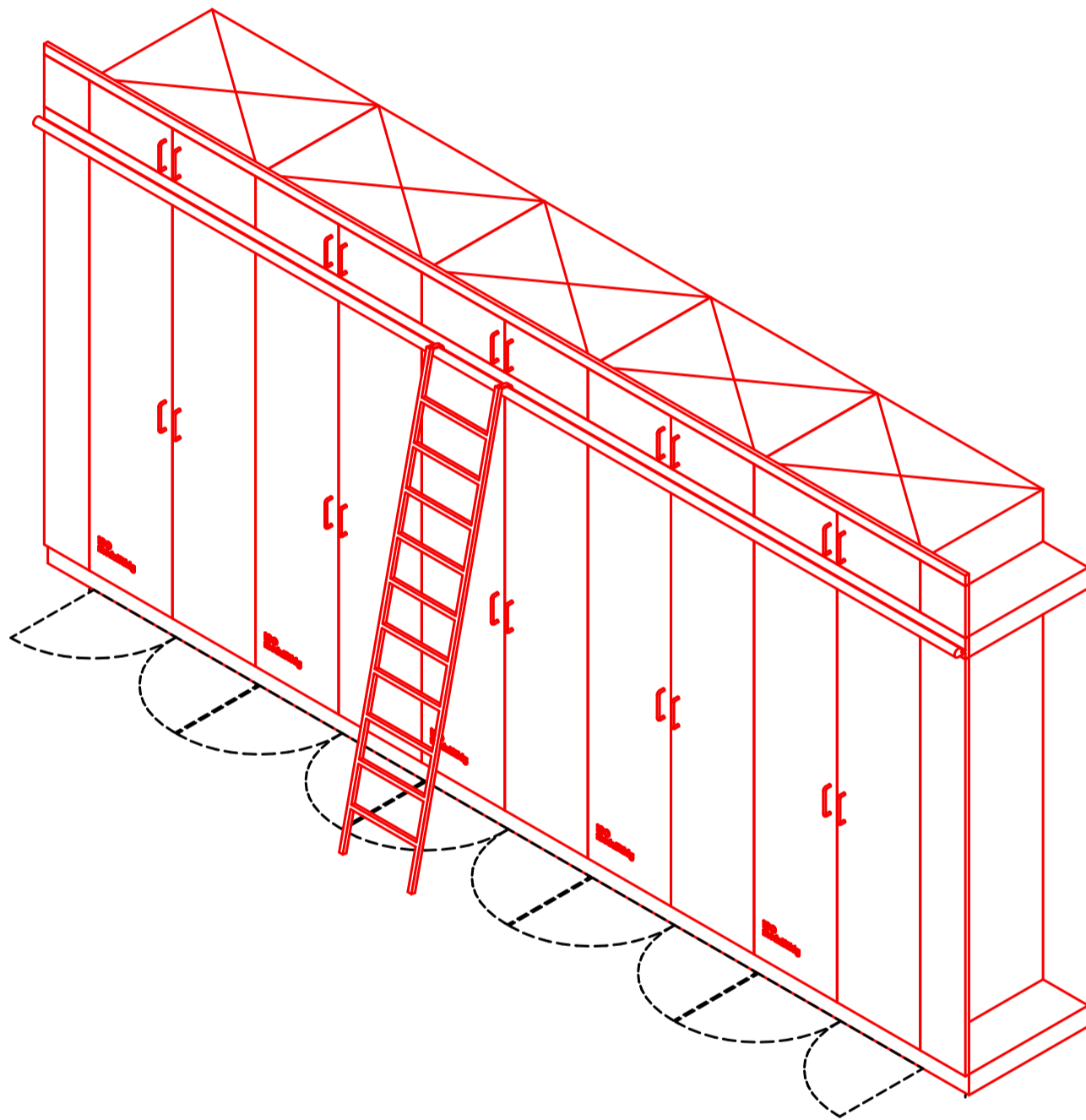
Maßstab: 1:25
Datum: 06.01.2026

Neubau Flugfeldklinikum Böblingen

KennNr.:
1.06.629

Raum-Nr:
2.03.01.50

Raum-Name:
Lager, Material



Maßstab: 1:25

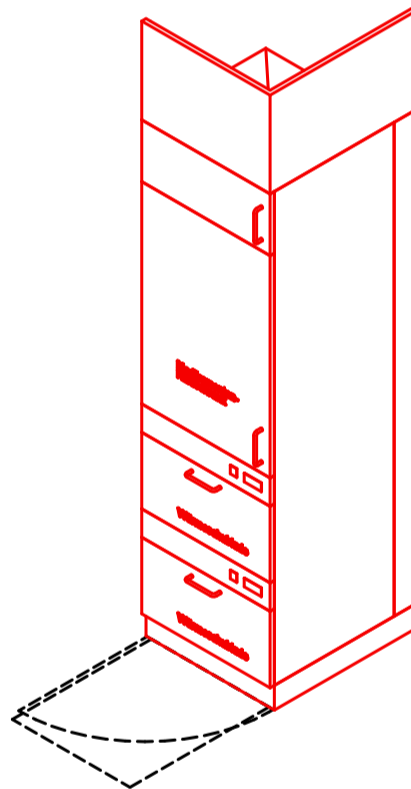
Datum: 06.01.2026

Neubau Flugfeldklinikum Böblingen

KennNr.:
1.06.630

Raum-Nr.:
1.09.86

Raum-Name:
Lager, Hybrid OP



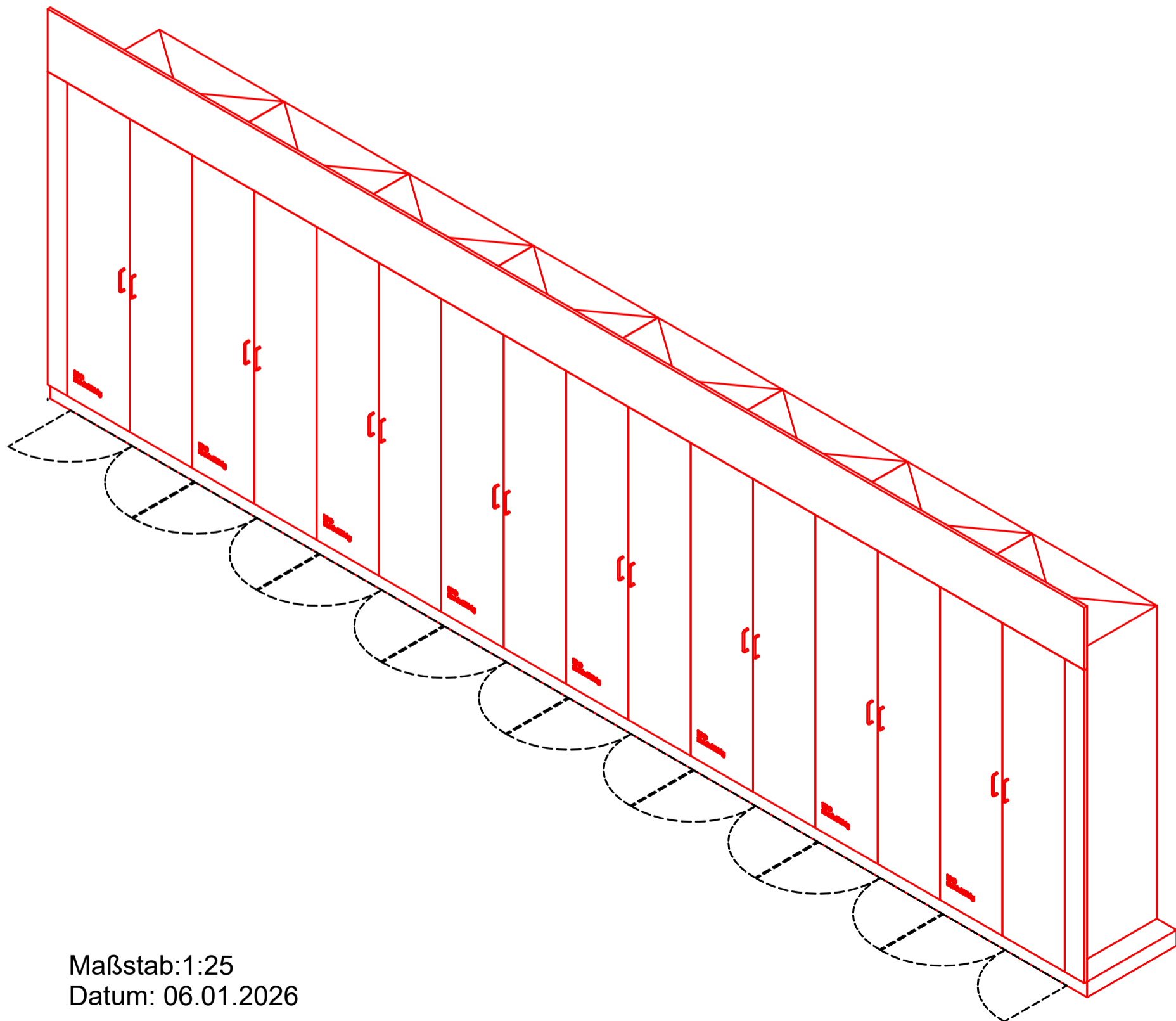
Maßstab: 1:25
Datum: 06.01.2026

Neubau Flugfeldklinikum Böblingen

KennNr.:
1.06.631

Raum-Nr.:
1.09.72

Raum-Name:
Lager, Anästhesie



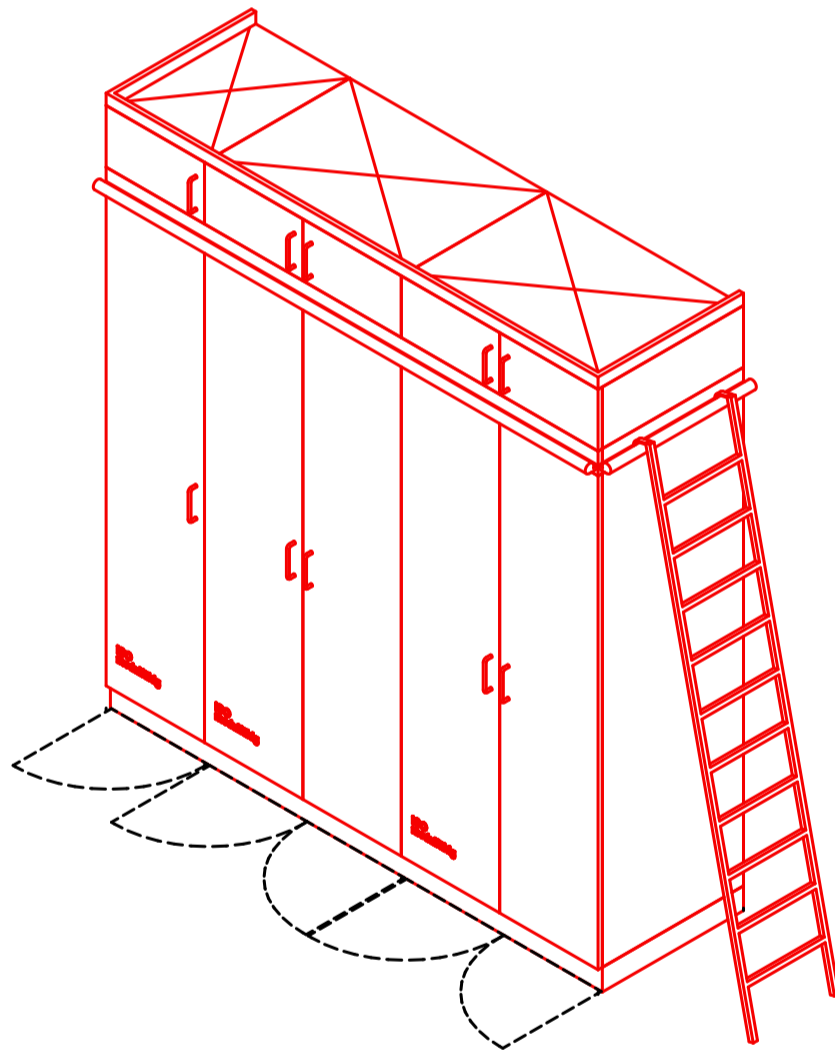
Maßstab: 1:25
Datum: 06.01.2026

Neubau Flugfeldklinikum Böblingen

KennNr.:
1.06.633

Raum-Nr:
1.09.115_a

Raum-Name:
Lager, Material / Gerät



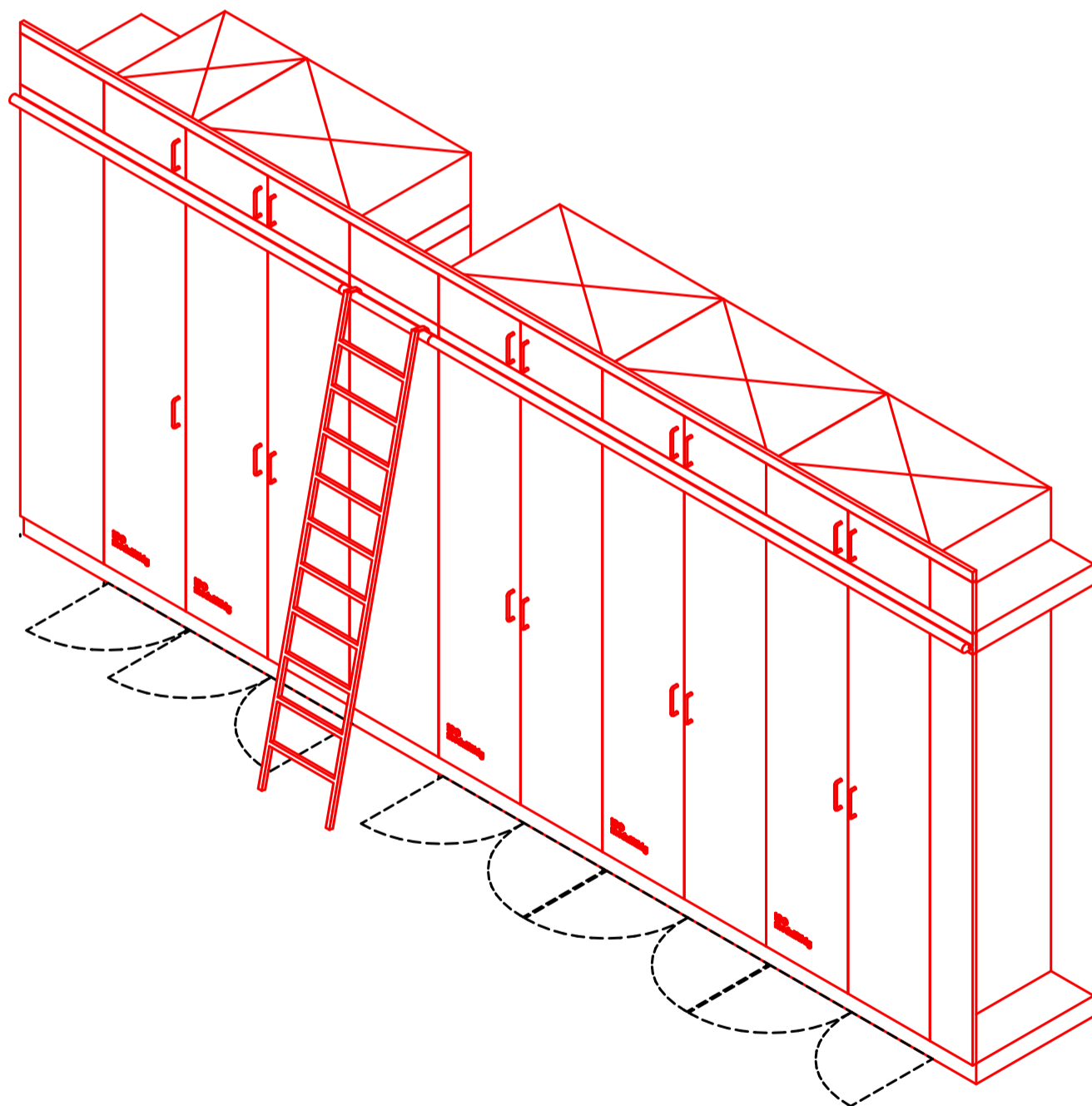
Maßstab: 1:25
Datum: 06.01.2026

Neubau Flugfeldklinikum Böblingen

KennNr.:
1.06.634

Raum-Nr:
1.09.76

Raum-Name:
Lager, Konsignation



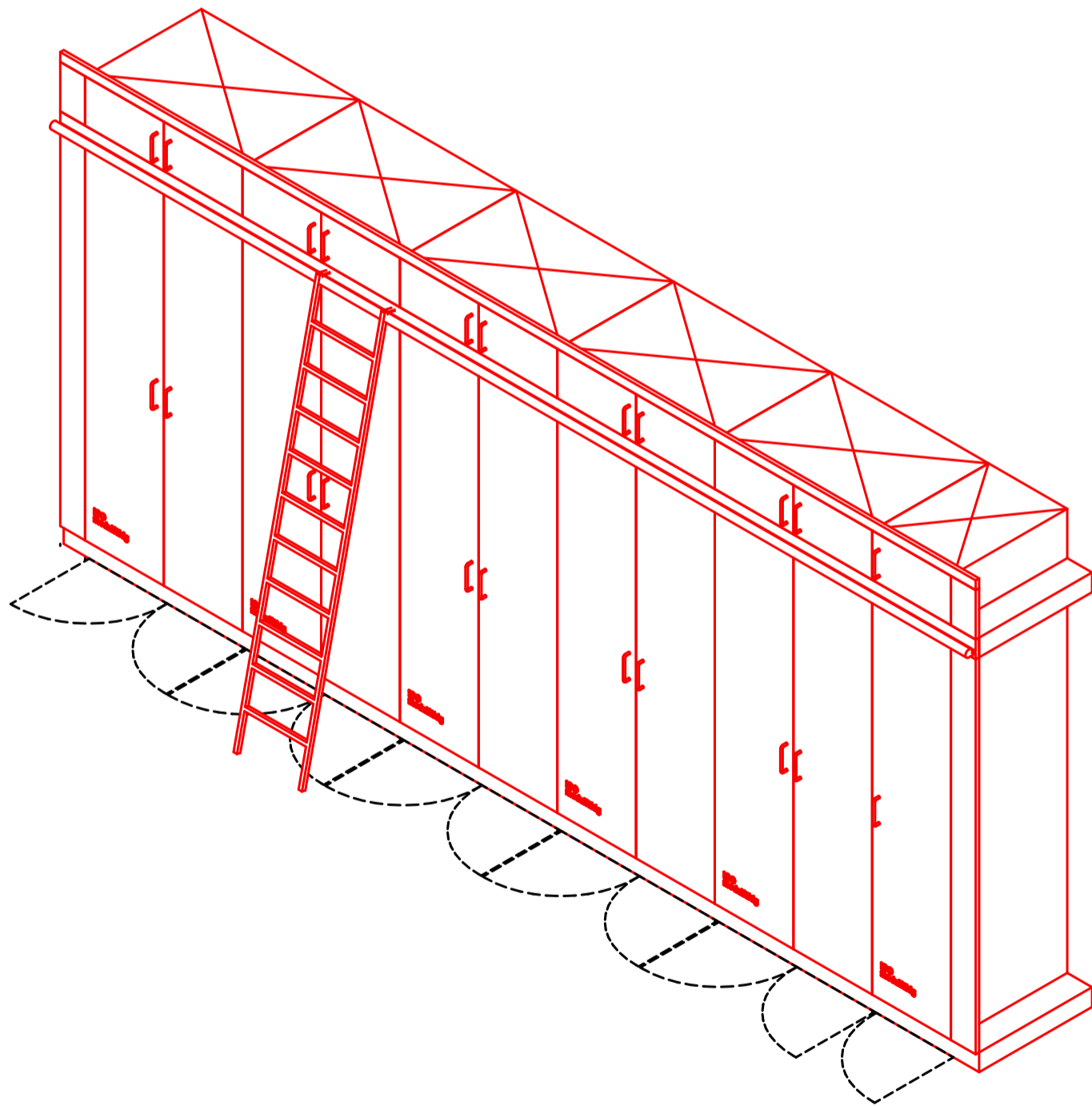
Maßstab: 1:25
Datum: 06.01.2026

Neubau Flugfeldklinikum Böblingen

KennNr.:
1.06.635

Raum-Nr:
1.09.76

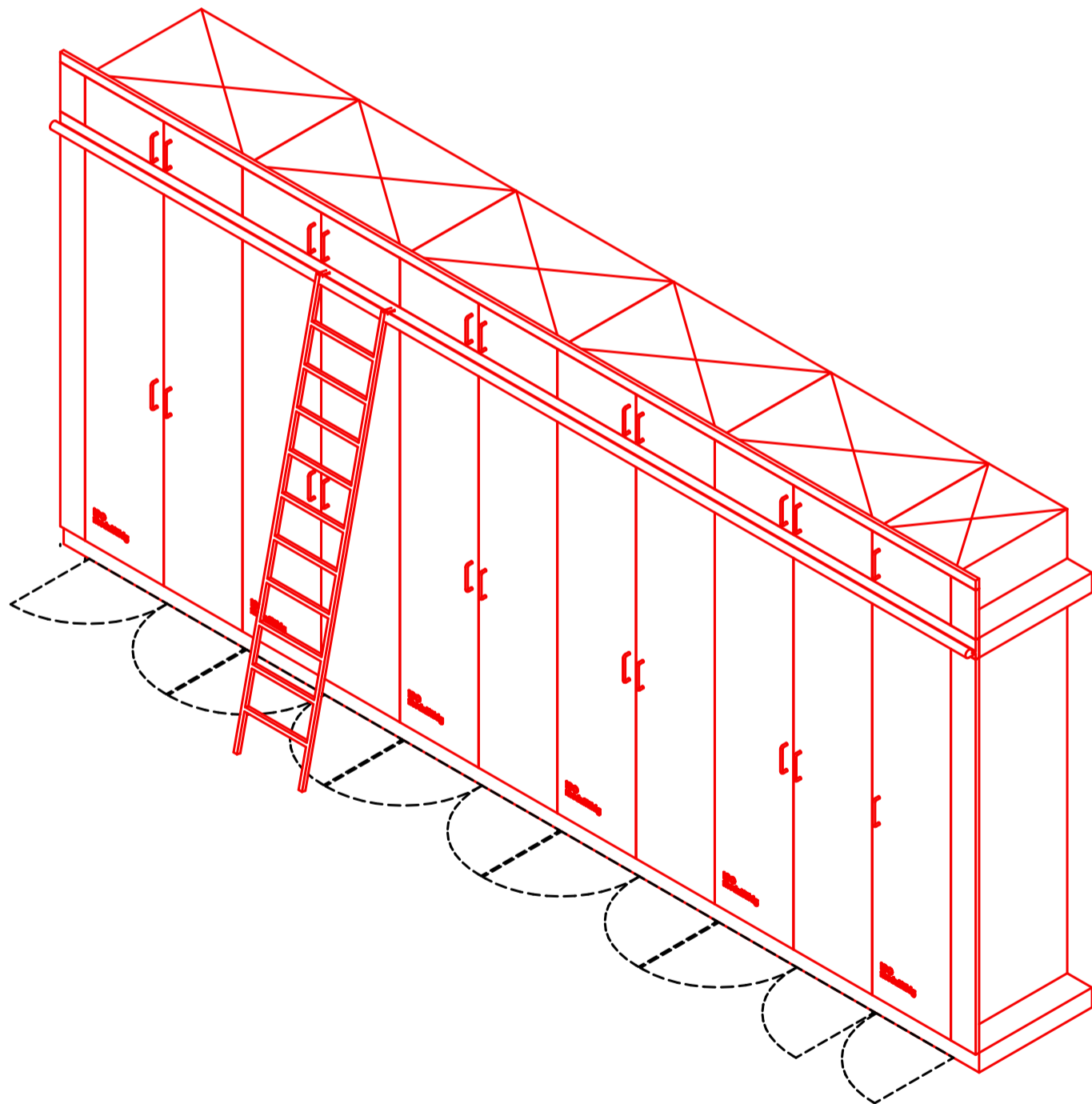
Raum-Name:
Lager, Konsignation



Maßstab: 1:25
Datum: 06.01.2026

Neubau Flugfeldklinikum Böblingen

KennNr.: 2×1.06.636 Raum-Nr: 1.09.75 Raum-Name: Lager, Konsignation



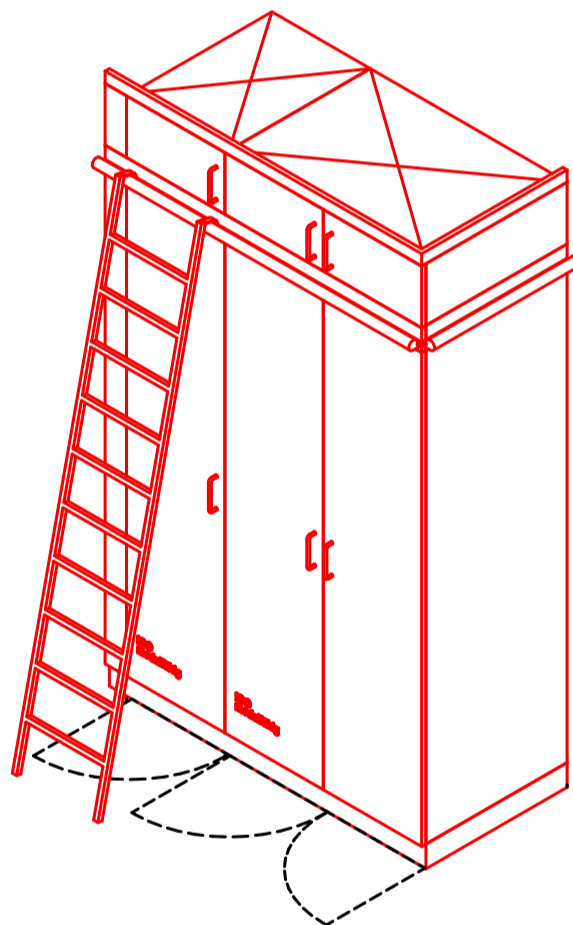
Maßstab: 1:25
Datum: 06.01.2026

Neubau Flugfeldklinikum Böblingen

KennNr.:
1.06.637

Raum-Nr:
1.09.74

Raum-Name:
Lager, Konsignation



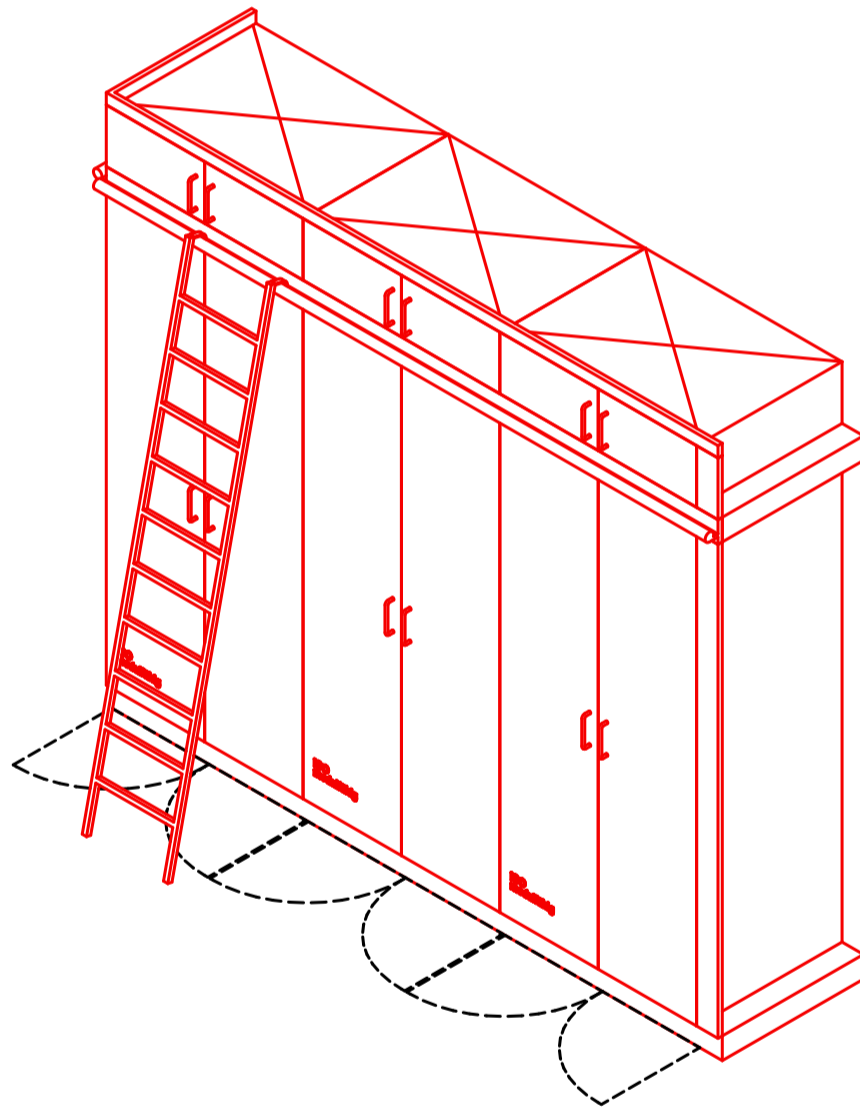
Maßstab: 1:25
Datum: 06.01.2026

Neubau Flugfeldklinikum Böblingen

KennNr.:
1.06.638

Raum-Nr:
1.09.74

Raum-Name:
Lager, Konsignation



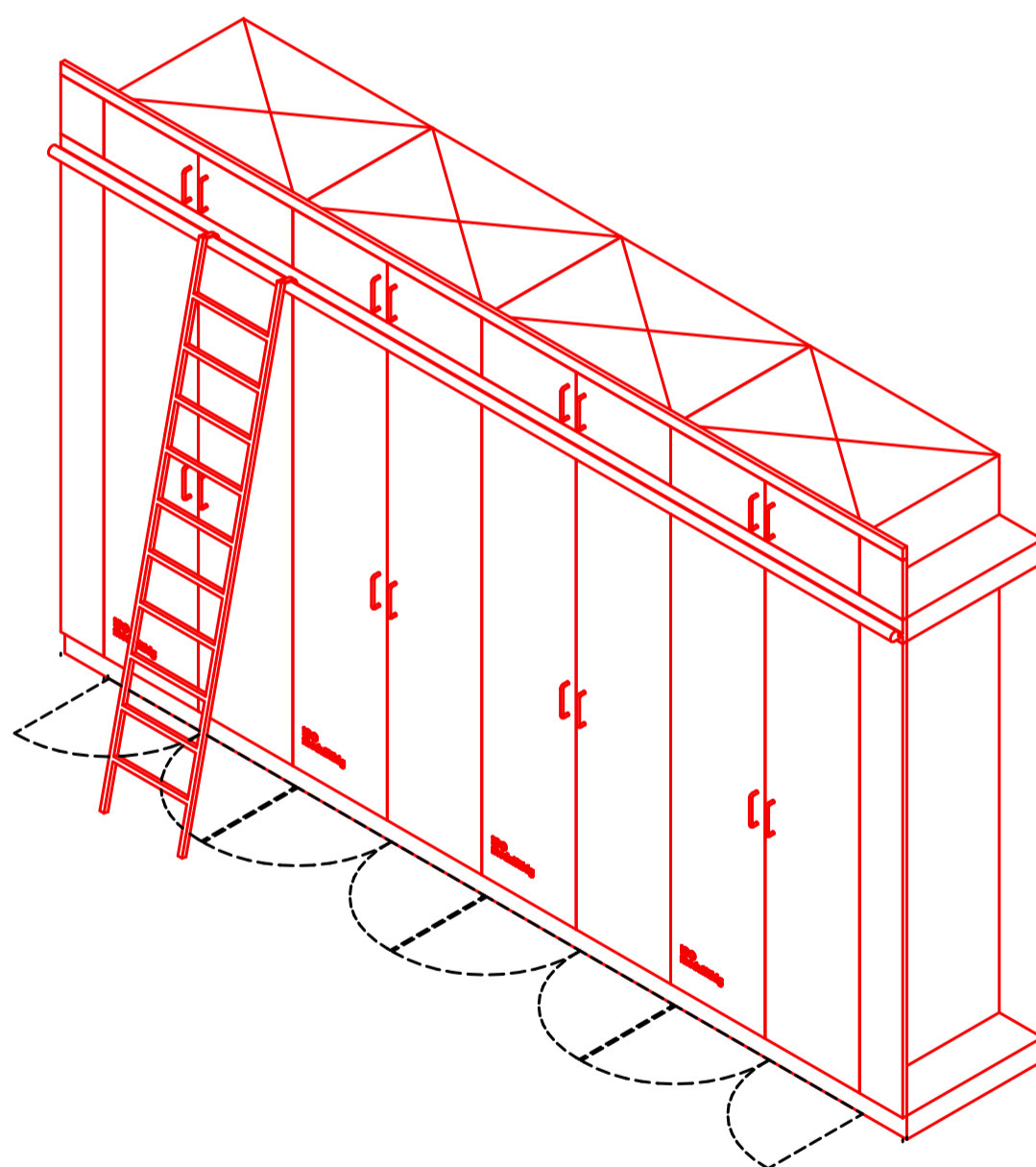
Maßstab: 1:25
Datum: 06.01.2026

Neubau Flugfeldklinikum Böblingen

KennNr.:
1.06.639

Raum-Nr.:
1.09.115_a

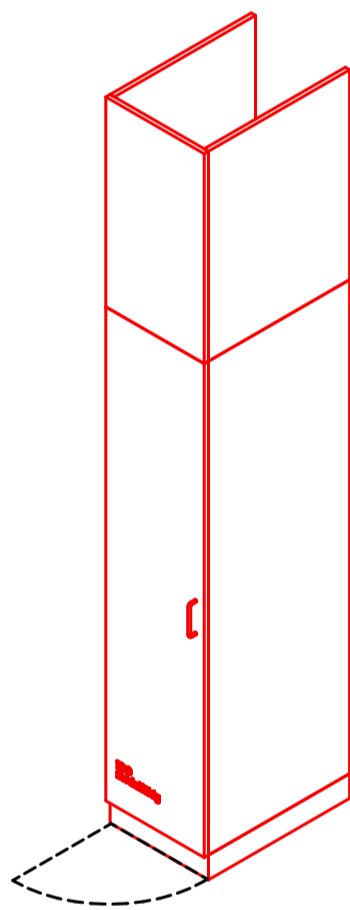
Raum-Name:
Lager, Material / Gerät



Maßstab: 1:25
Datum: 06.01.2026

Neubau Flugfeldklinikum Böblingen

KennNr.: 2×1.06.640 Raum-Nr: 1.07.04.05_a Raum-Name: Untersuchung, LHKM



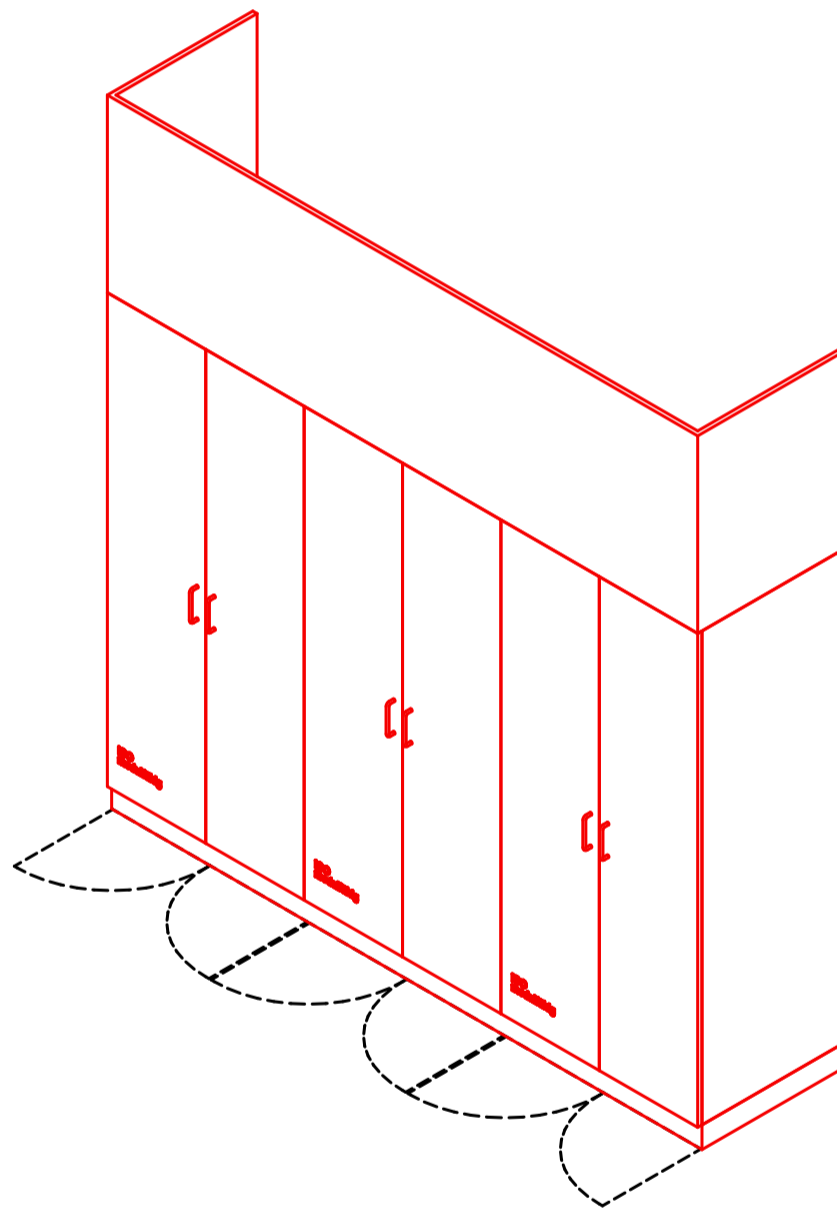
Maßstab: 1:25
Datum: 06.01.2026

Neubau Flugfeldklinikum Böblingen

KennNr.:
1.06.641

Raum-Nr:
1.07.04.05_a

Raum-Name:
Untersuchung, LHKM



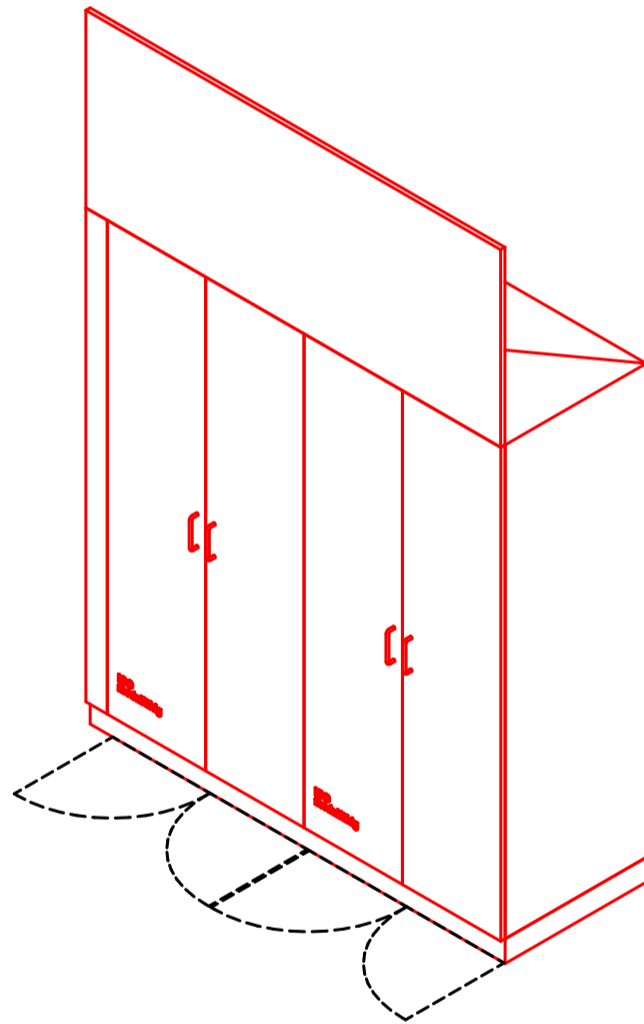
Maßstab: 1:25
Datum: 06.01.2026

Neubau Flugfeldklinikum Böblingen

KennNr.:
1.06.642

Raum-Nr:
1.07.04.05_a

Raum-Name:
Untersuchung, LHKM



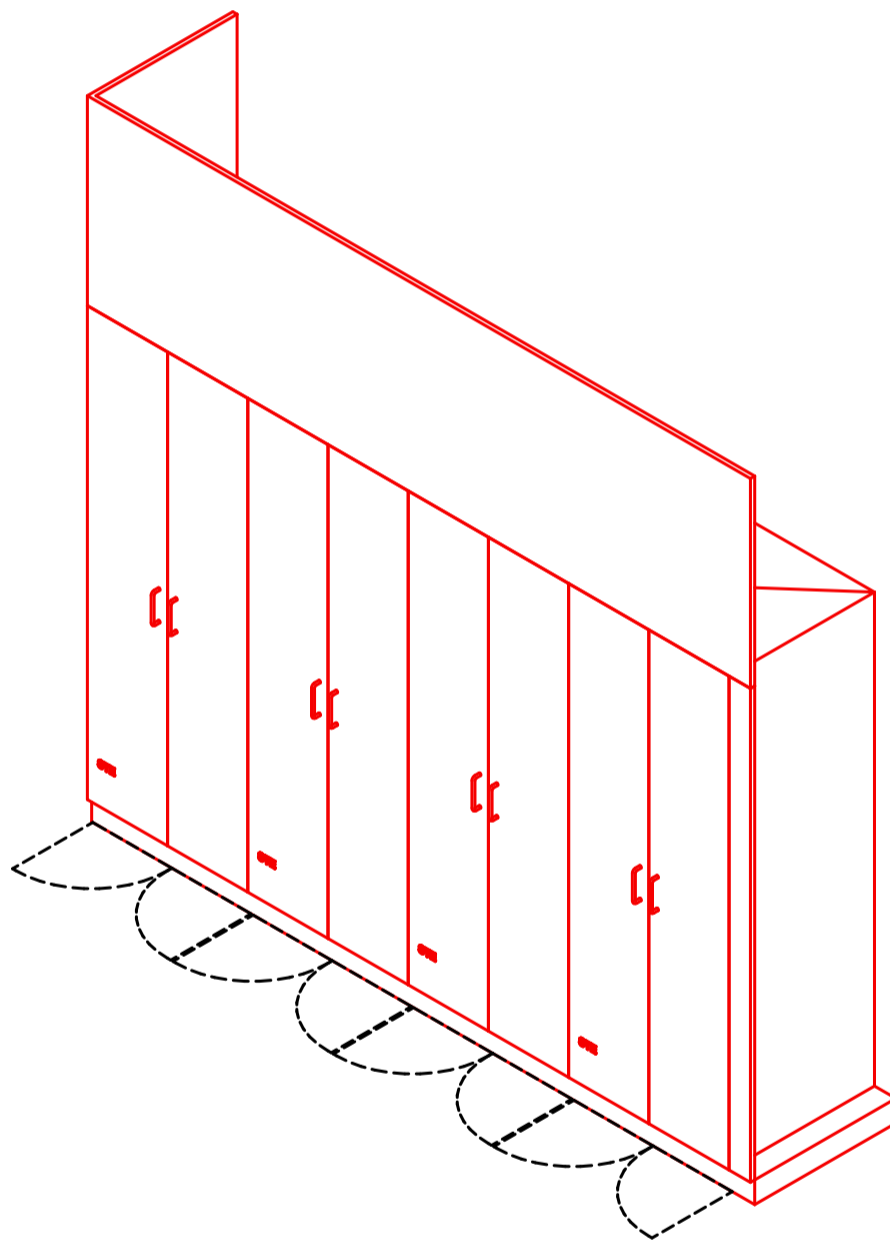
Maßstab: 1:25
Datum: 06.01.2026

Neubau Flugfeldklinikum Böblingen

KennNr.:
1.06.643

Raum-Nr:
1.09.101

Raum-Name:
Lager, Sterilgut



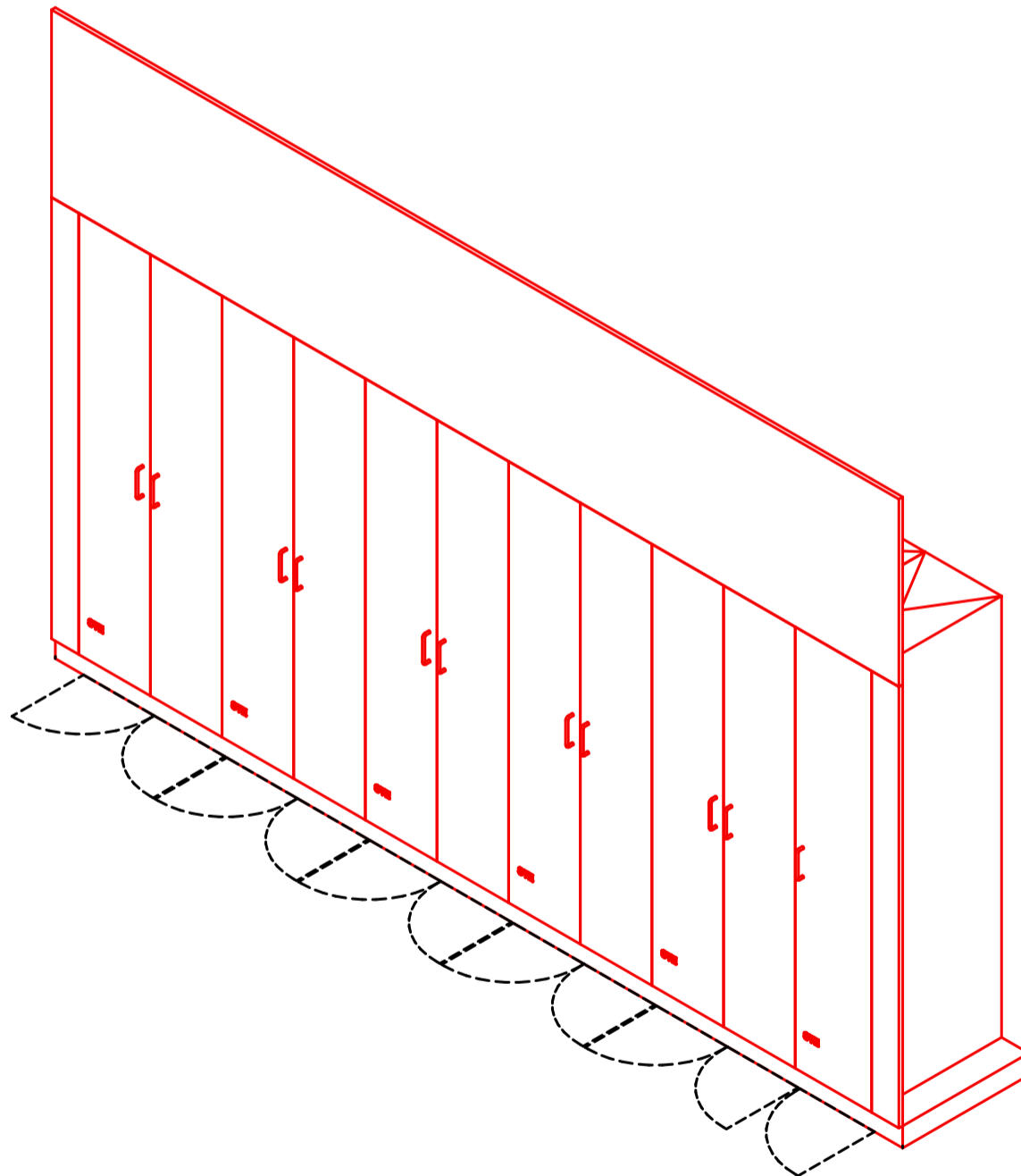
Maßstab: 1:25
Datum: 06.01.2026

Neubau Flugfeldklinikum Böblingen

KennNr.:
1.06.644

Raum-Nr.:
1.09.101

Raum-Name:
Lager, Sterilgut



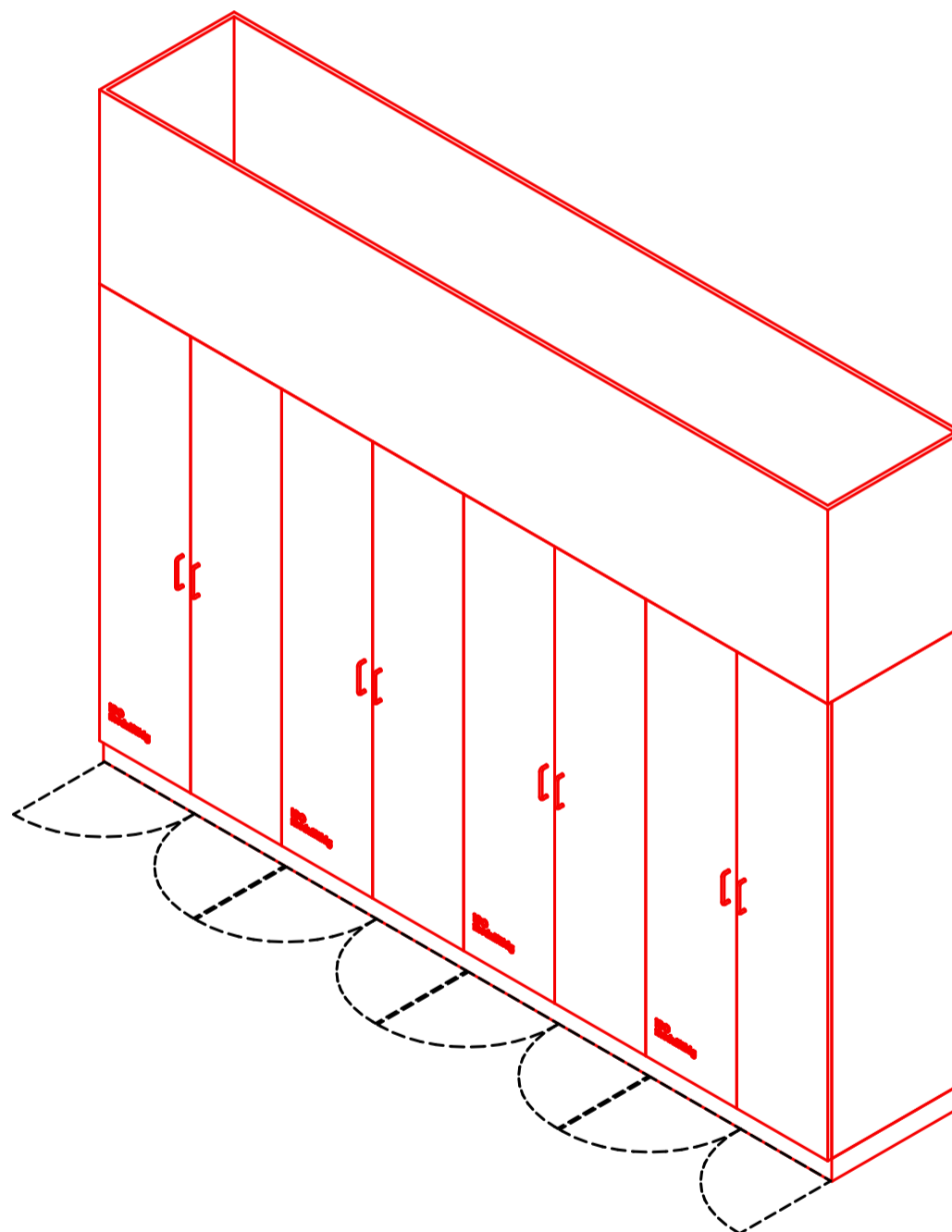
Maßstab:1:25
Datum: 06.01.2026

Neubau Flugfeldklinikum Böblingen

KennNr.:
1.06.645

Raum-Nr:
1.07.04.17_a

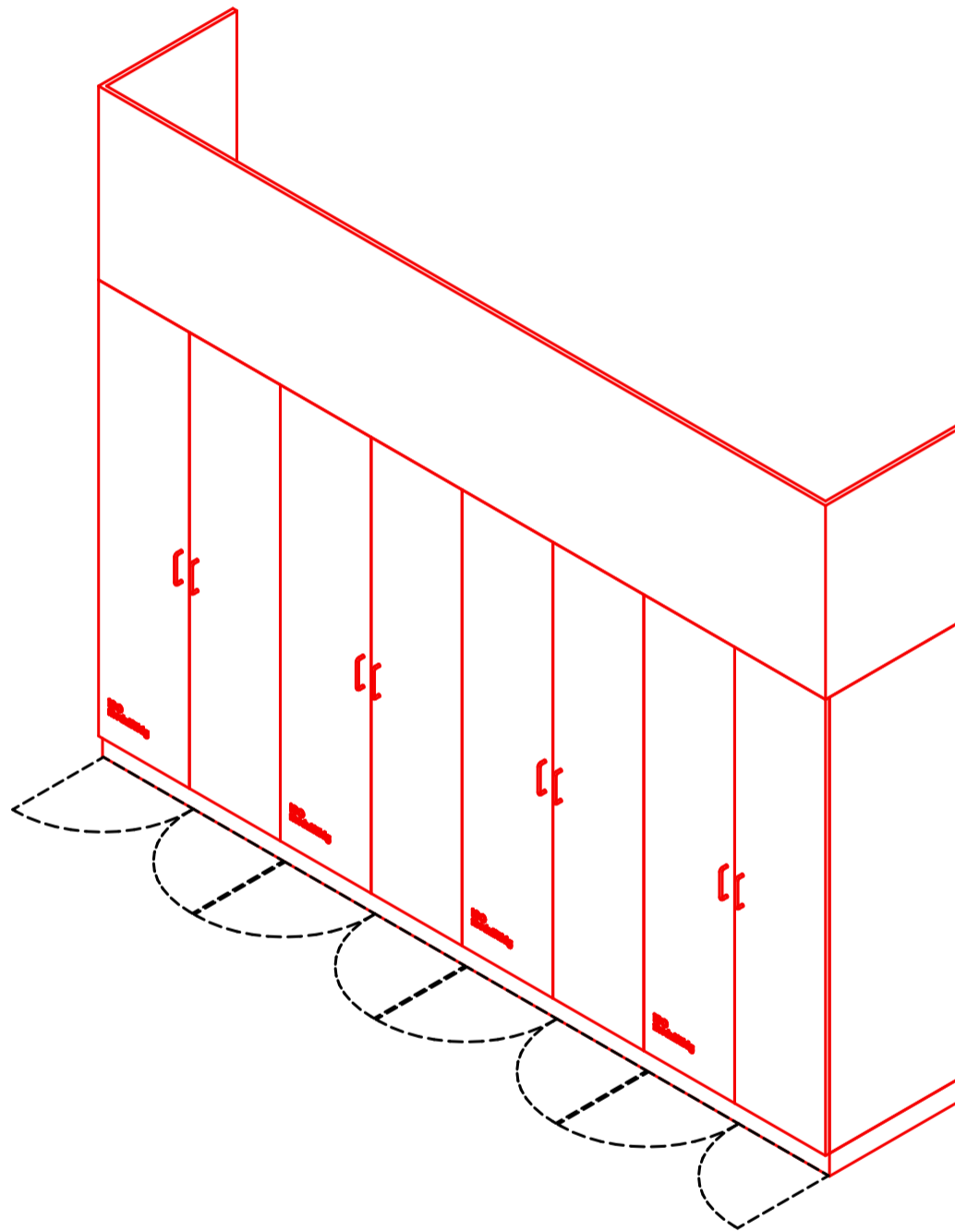
Raum-Name:
Lager, Material



Maßstab: 1:25
Datum: 06.01.2026

Neubau Flugfeldklinikum Böblingen

KennNr.: 2×1.06.646 Raum-Nr: 1.07.04.17_a Raum-Name: Lager, Material



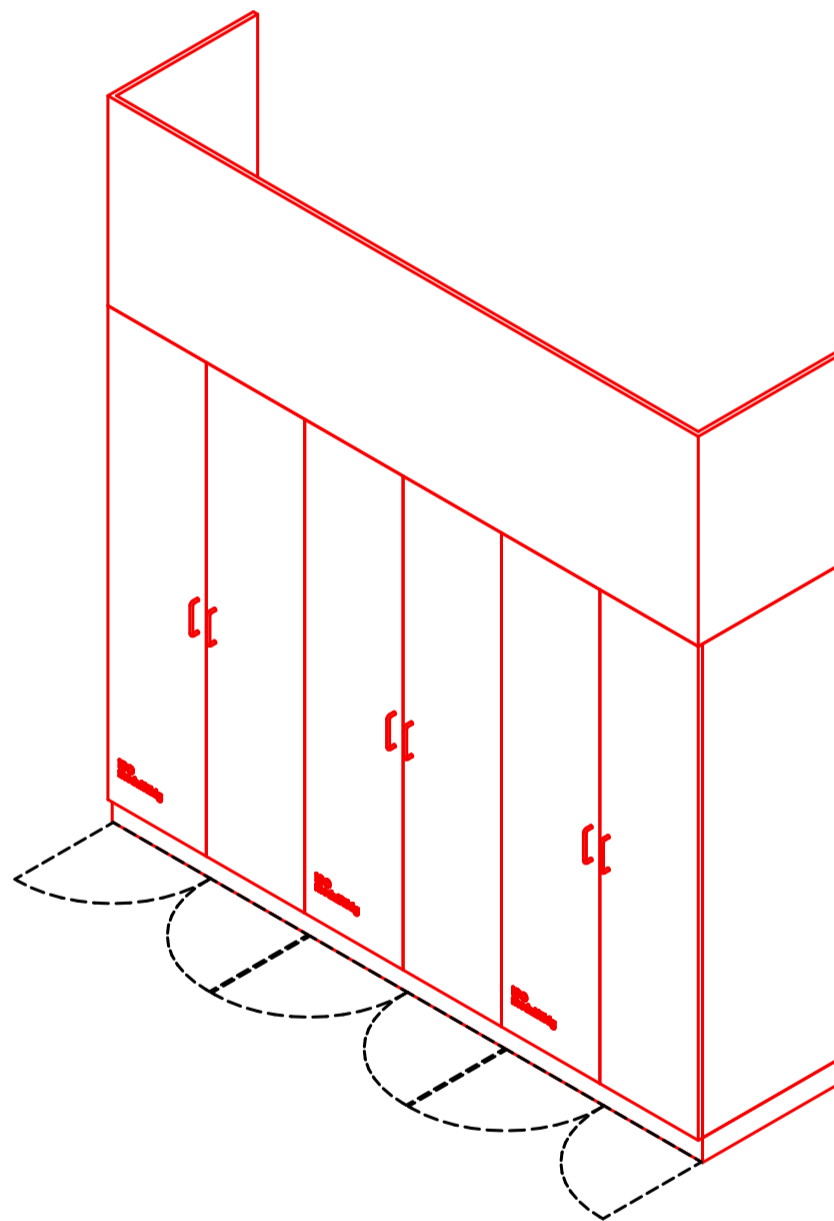
Maßstab: 1:25
Datum: 06.01.2026

Neubau Flugfeldklinikum Böblingen

KennNr.:
1.06.647

Raum-Nr:
1.07.04.17_a

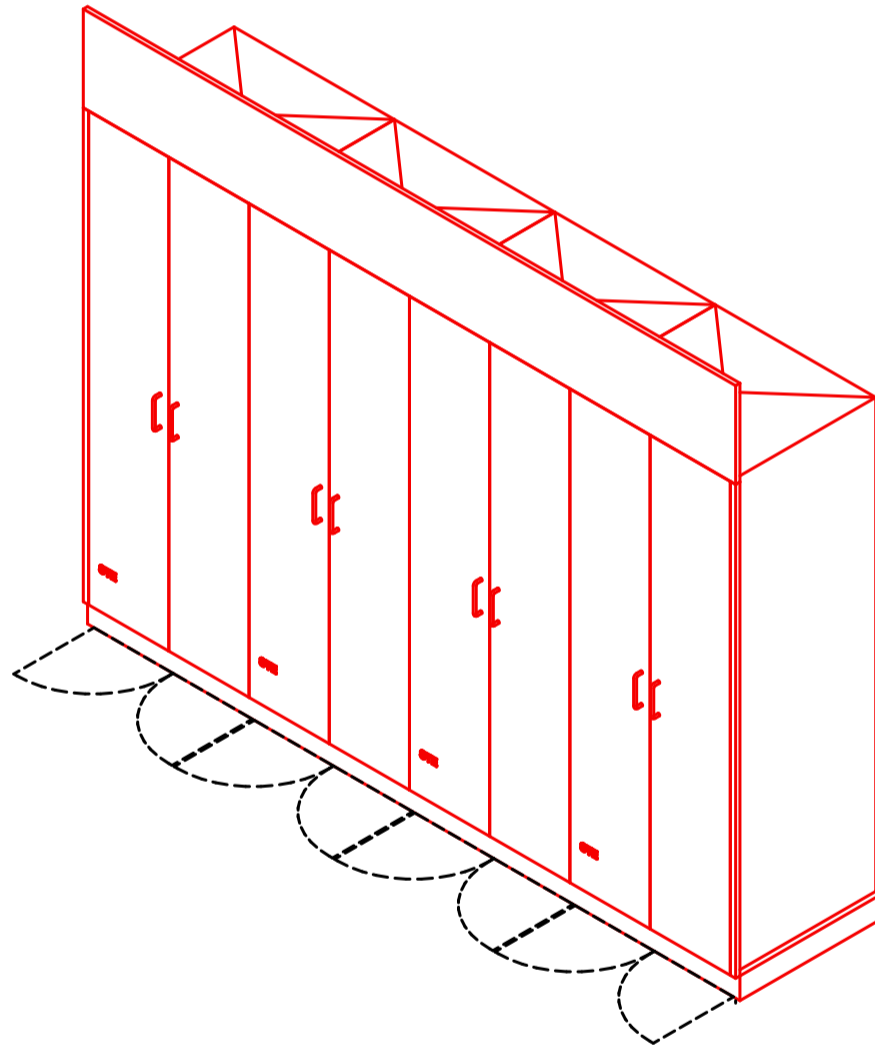
Raum-Name:
Lager, Material



Maßstab: 1:25
Datum: 06.01.2026

Neubau Flugfeldklinikum Böblingen

KennNr.:	Raum-Nr:	Raum-Name:
1.06.649	1.09.85_c	Lager, Sterilgut
1.06.649	1.09.85_d	Lager, Sterilgut
1.06.649	1.09.85_e	Lager, Sterilgut
1.06.649	1.09.85_f	Lager, Sterilgut



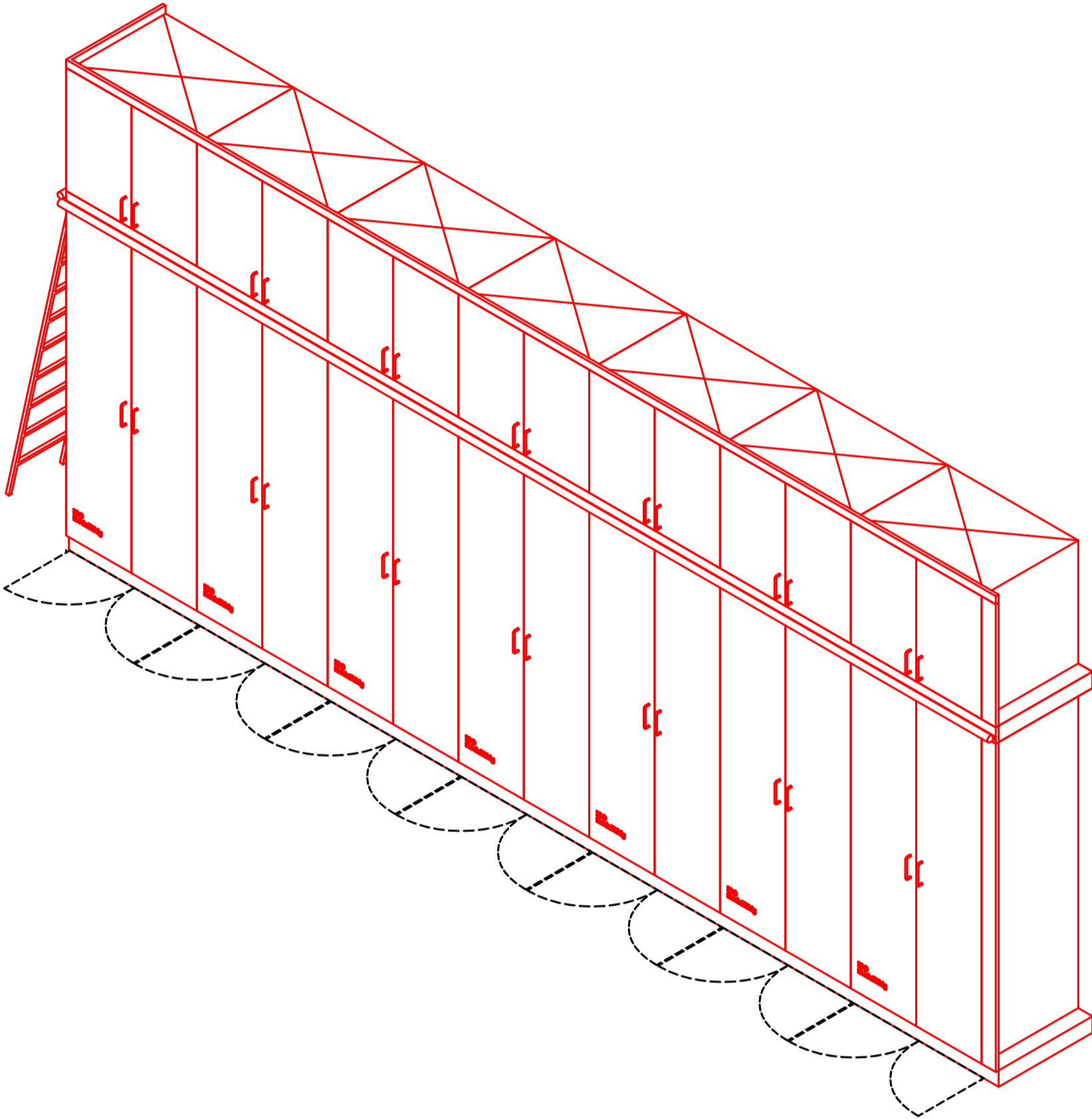
Maßstab: 1:25
Datum: 06.01.2026

Neubau Flugfeldklinikum Böblingen

KennNr.:
1.06.650

Raum-Nr:
1.09.84

Raum-Name:
Lager, Gerät



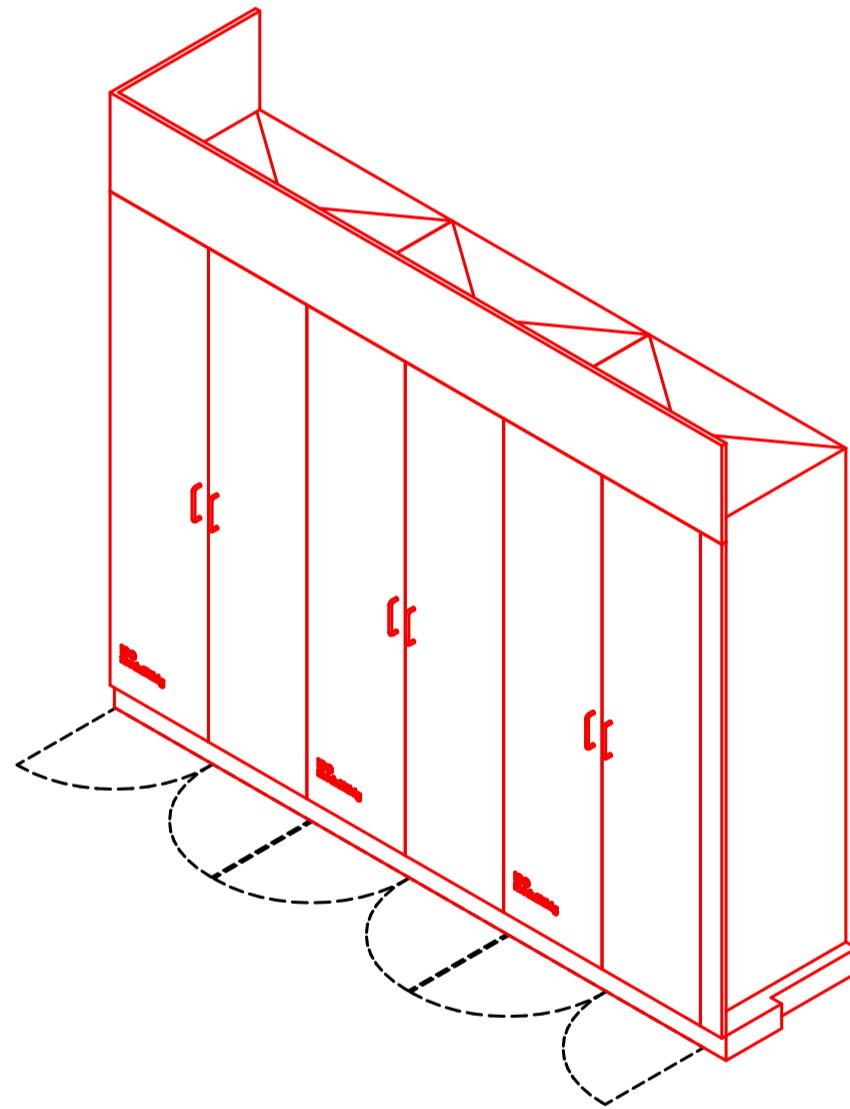
Maßstab: 1:25
Datum: 06.01.2026

Neubau Flugfeldklinikum Böblingen

KennNr.:
1.06.652

Raum-Nr:
1.09.100_b

Raum-Name:
Lager, Material



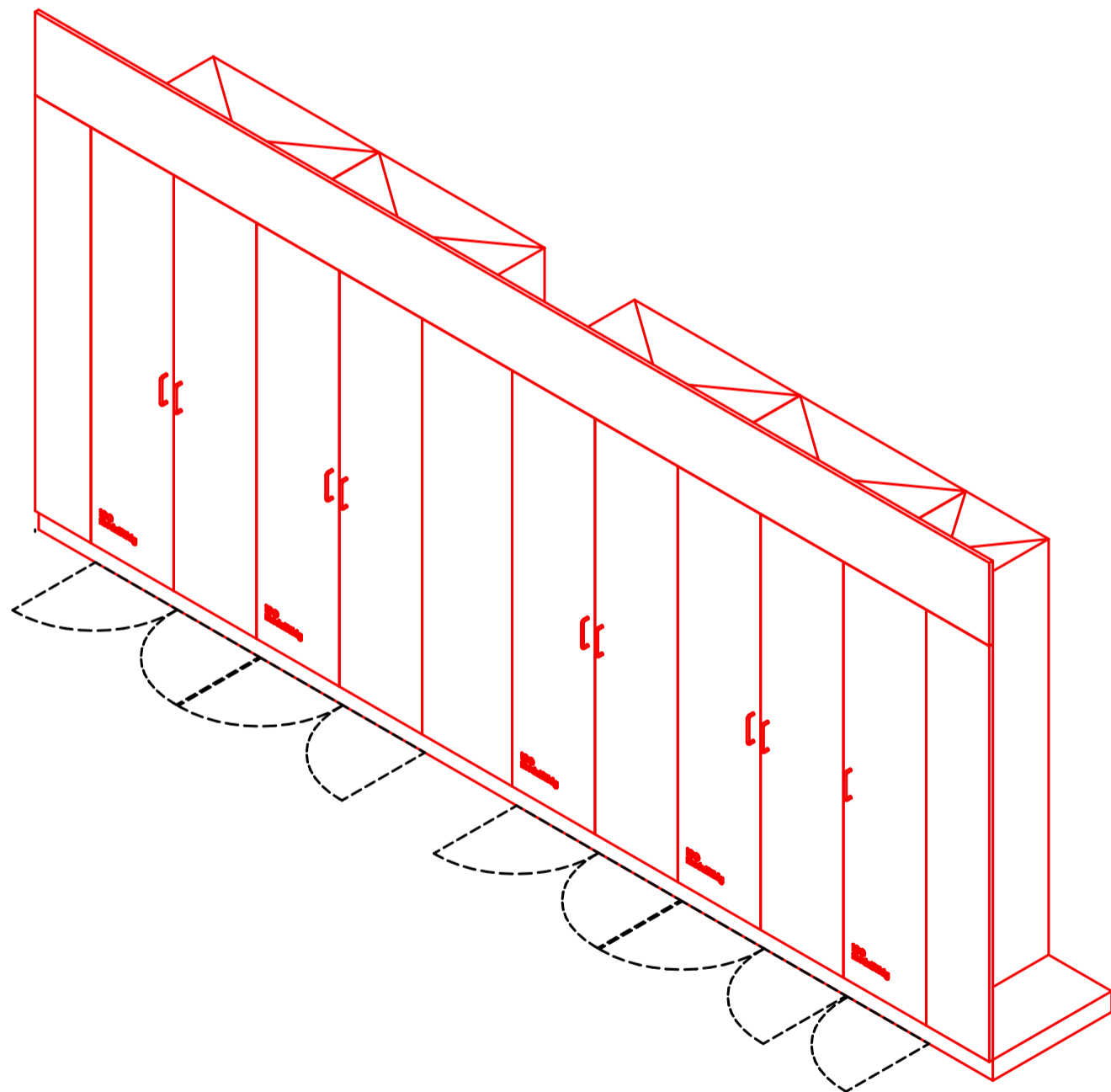
Maßstab: 1:25
Datum: 06.01.2026

Neubau Flugfeldklinikum Böblingen

KennNr.:
1.06.653

Raum-Nr:
1.09.78

Raum-Name:
Lager, Material



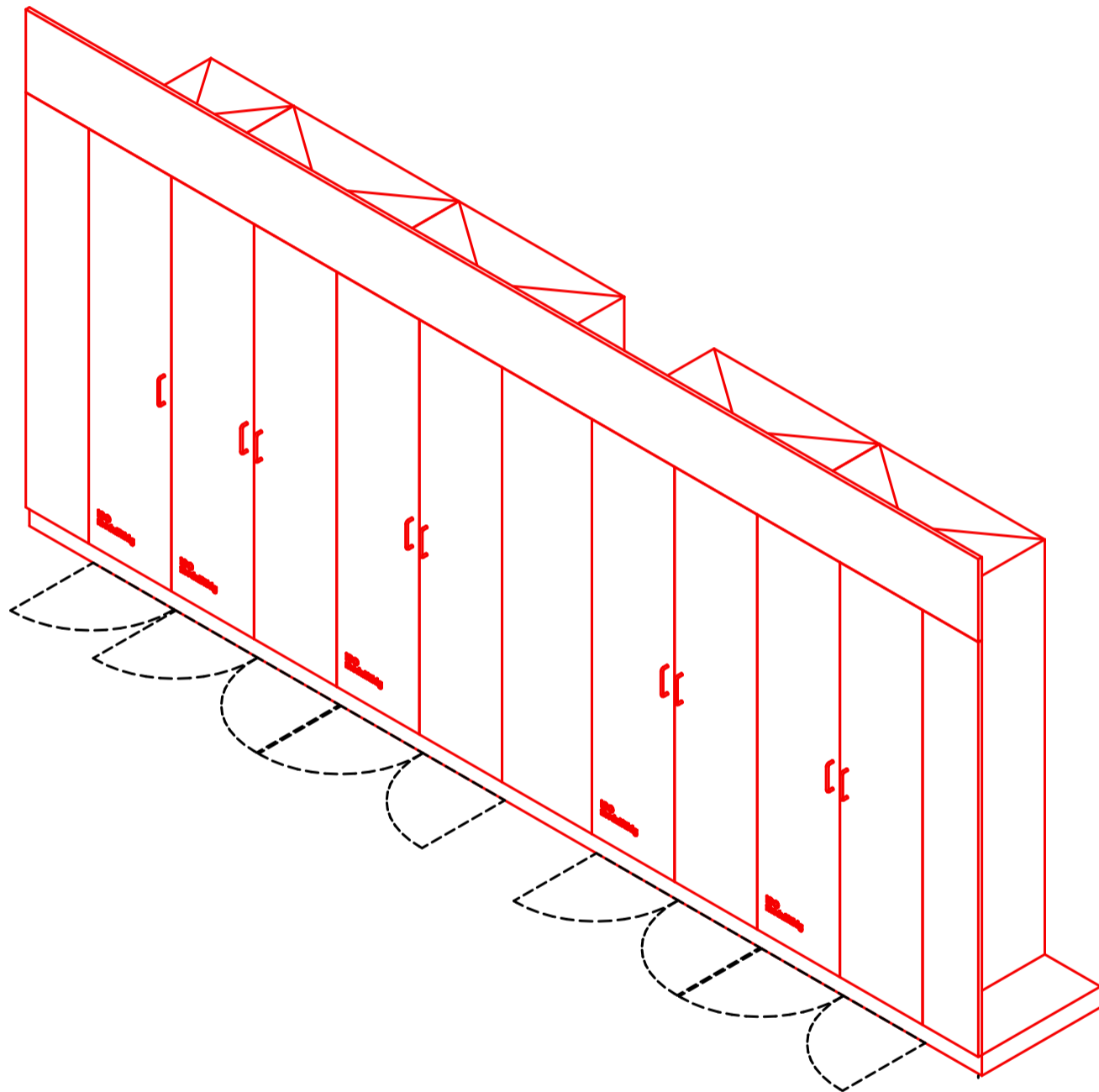
Maßstab: 1:25
Datum: 06.01.2026

Neubau Flugfeldklinikum Böblingen

KennNr.:
1.06.654

Raum-Nr:
1.09.78

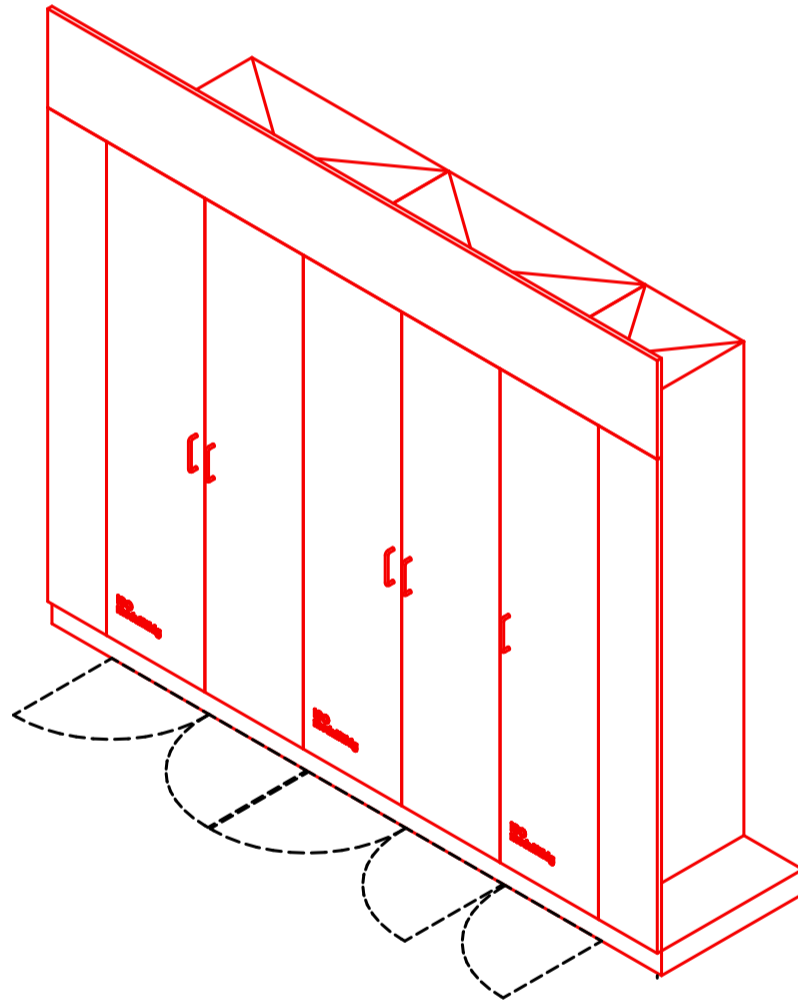
Raum-Name:
Lager, Material



Maßstab: 1:25
Datum: 06.01.2026

Neubau Flugfeldklinikum Böblingen

KennNr.:	Raum-Nr:	Raum-Name:
1.06.655	1.09.73_b	Lager, Anästhesie
1.06.655	1.09.73_a	Lager, Anästhesie



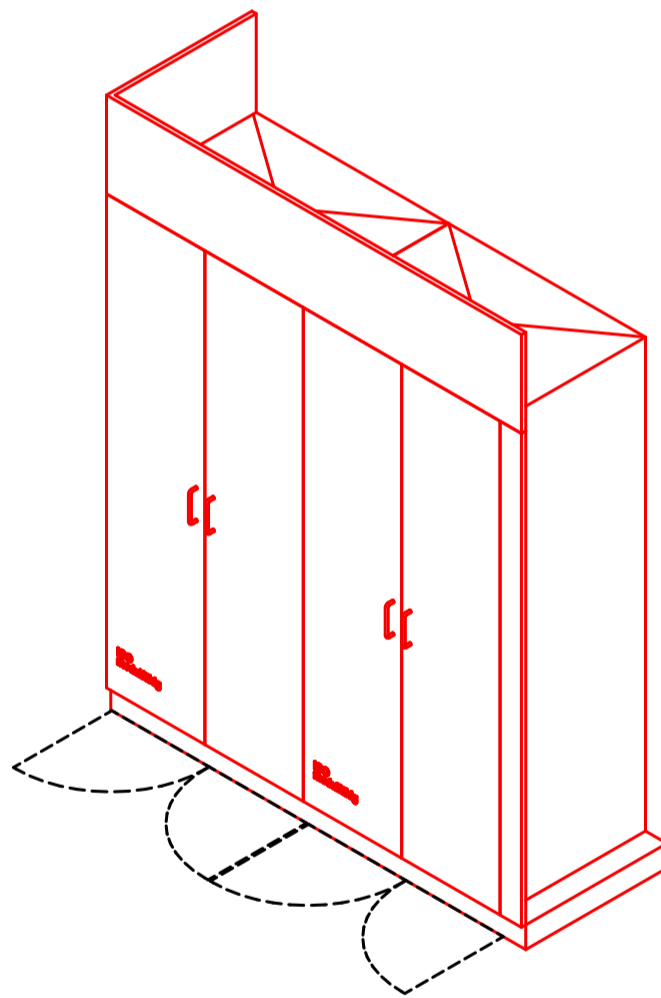
Maßstab: 1:25
Datum: 06.01.2026

Neubau Flugfeldklinikum Böblingen

KennNr.:
1.06.656

Raum-Nr.:
1.09.99

Raum-Name:
Lager, Anästhesie



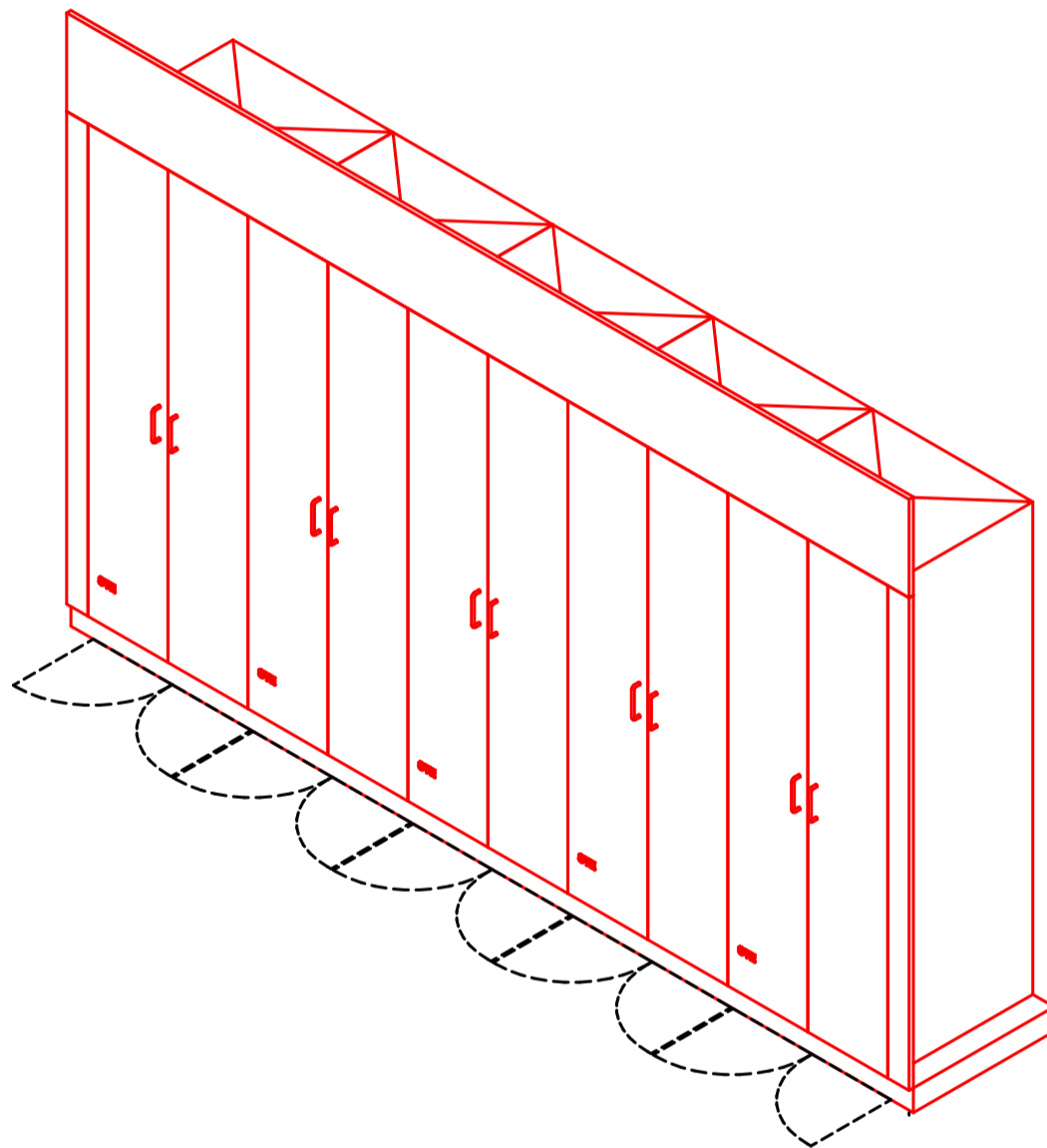
Maßstab:1:25
Datum: 06.01.2026

Neubau Flugfeldklinikum Böblingen

KennNr.:
1.06.657

Raum-Nr:
1.09.85_b

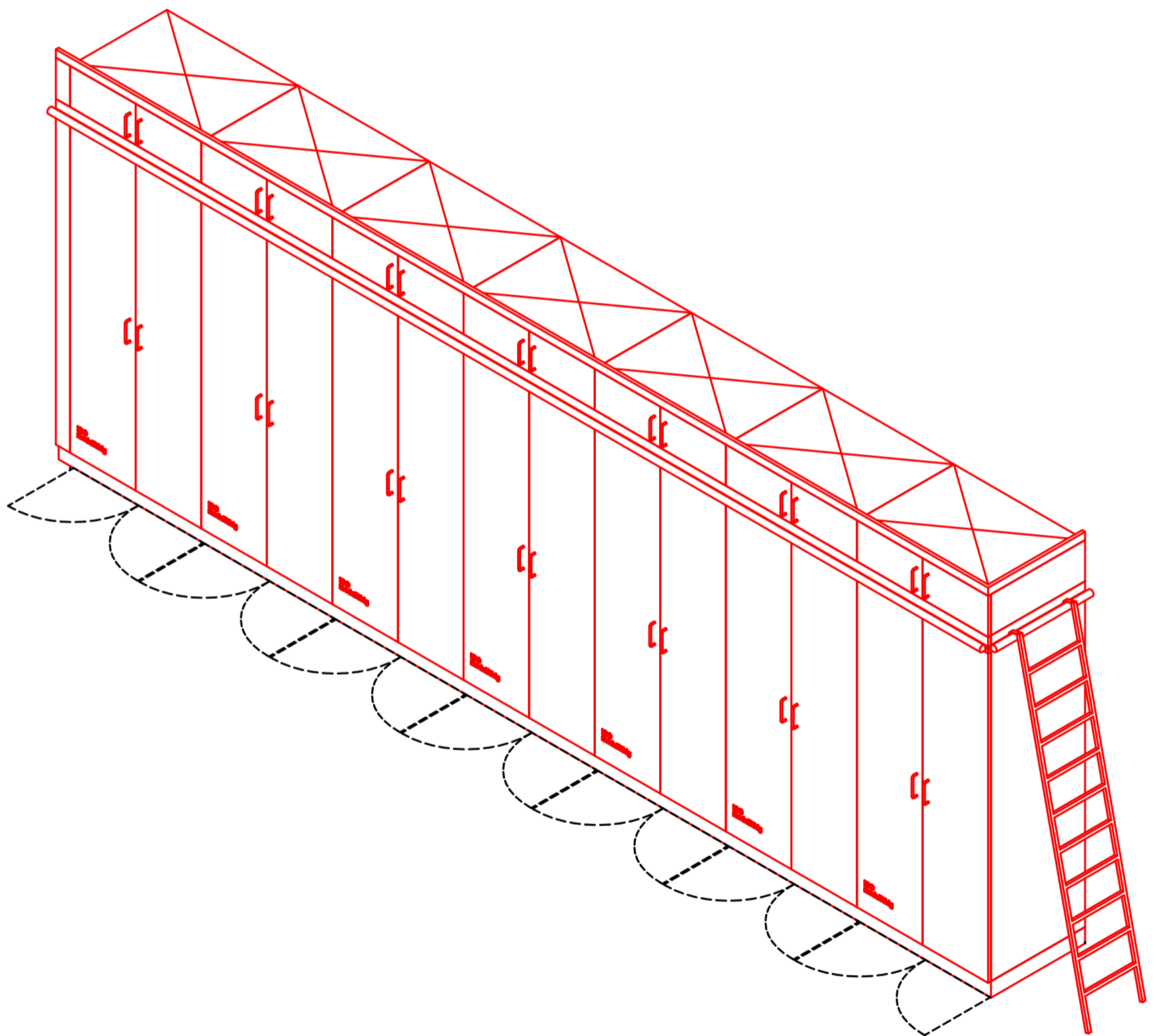
Raum-Name:
Lager, Sterilgut



Maßstab: 1:25
Datum: 06.01.2026

Neubau Flugfeldklinikum Böblingen

KennNr.:	Raum-Nr.:	Raum-Name:
1.06.658	1.09.83	Lager, Gerät
1.06.658	1.09.79	Lager, Gerät



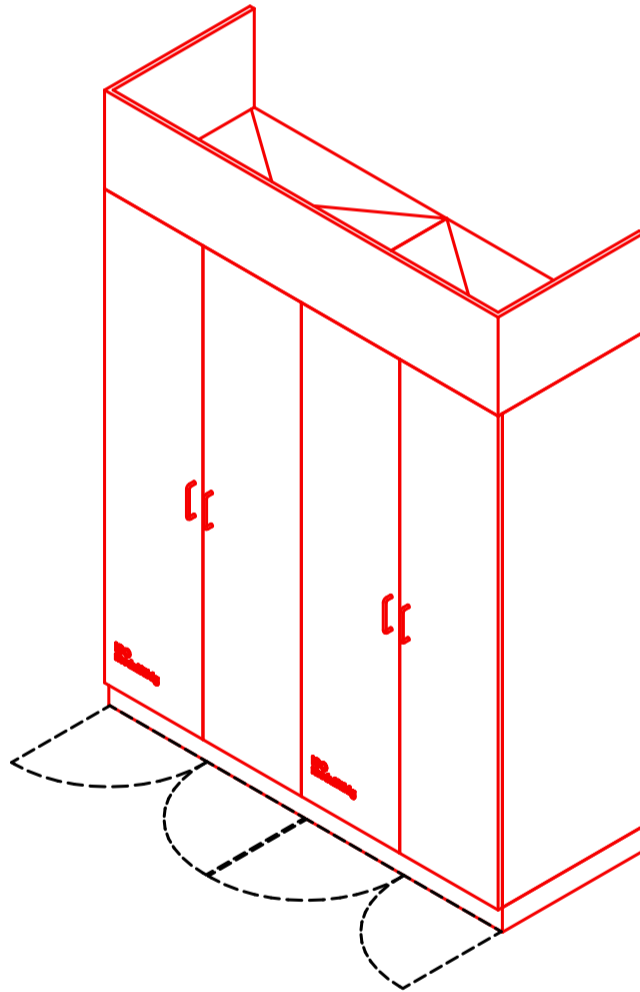
Maßstab: 1:25
Datum: 06.01.2026

Neubau Flugfeldklinikum Böblingen

KennNr.:
1.06.659

Raum-Nr:
1.09.69_b

Raum-Name:
Lager, OP-Lafetten



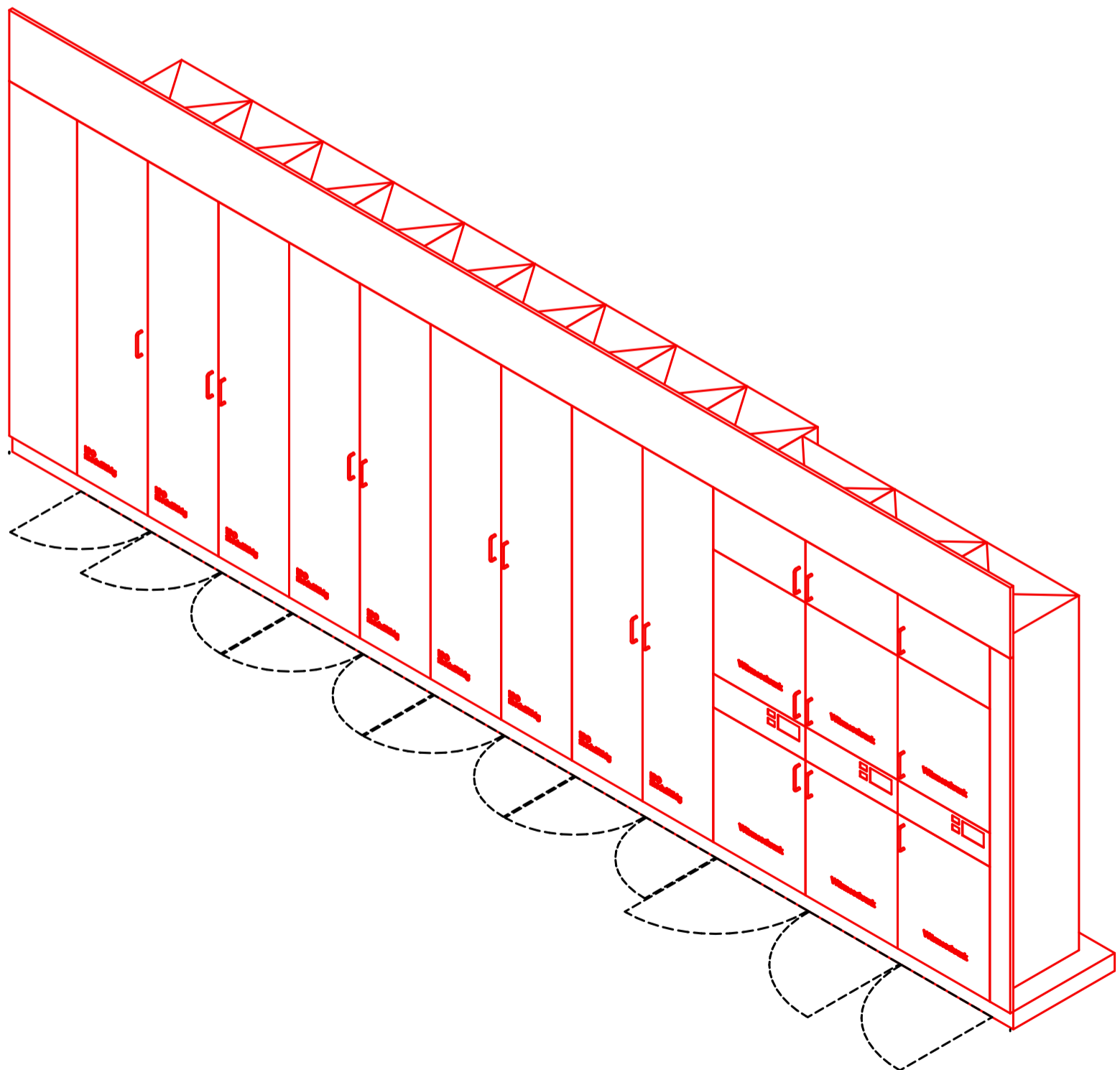
Maßstab: 1:25
Datum: 06.01.2026

Neubau Flugfeldklinikum Böblingen

KennNr.:
1.06.660

Raum-Nr:
1.09.69_a

Raum-Name:
Lager, OP-Lafetten



Maßstab: 1:25

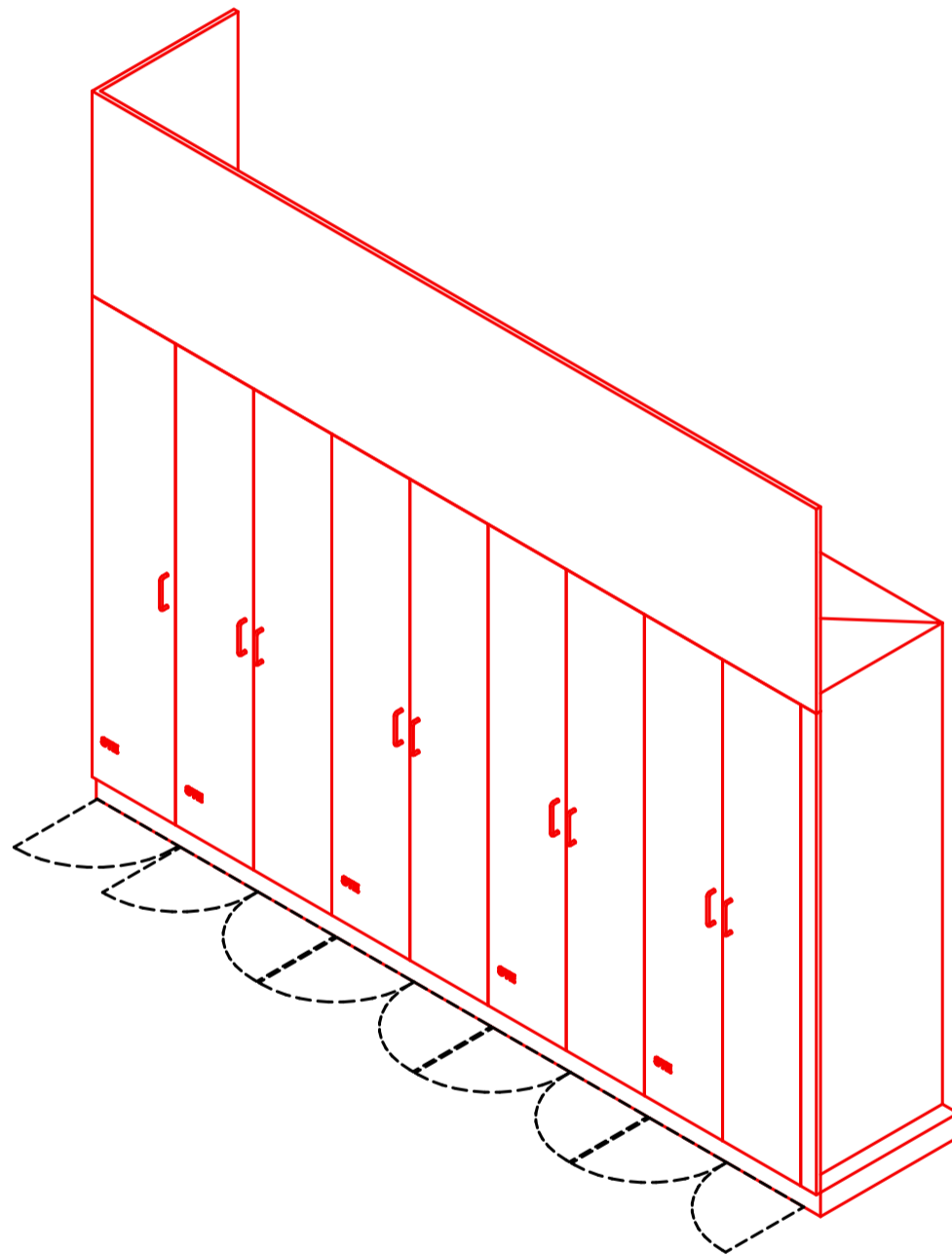
Datum: 06.01.2026

Neubau Flugfeldklinikum Böblingen

KennNr.:
1.06.661

Raum-Nr:
1.09.85_a

Raum-Name:
Lager, Sterilgut



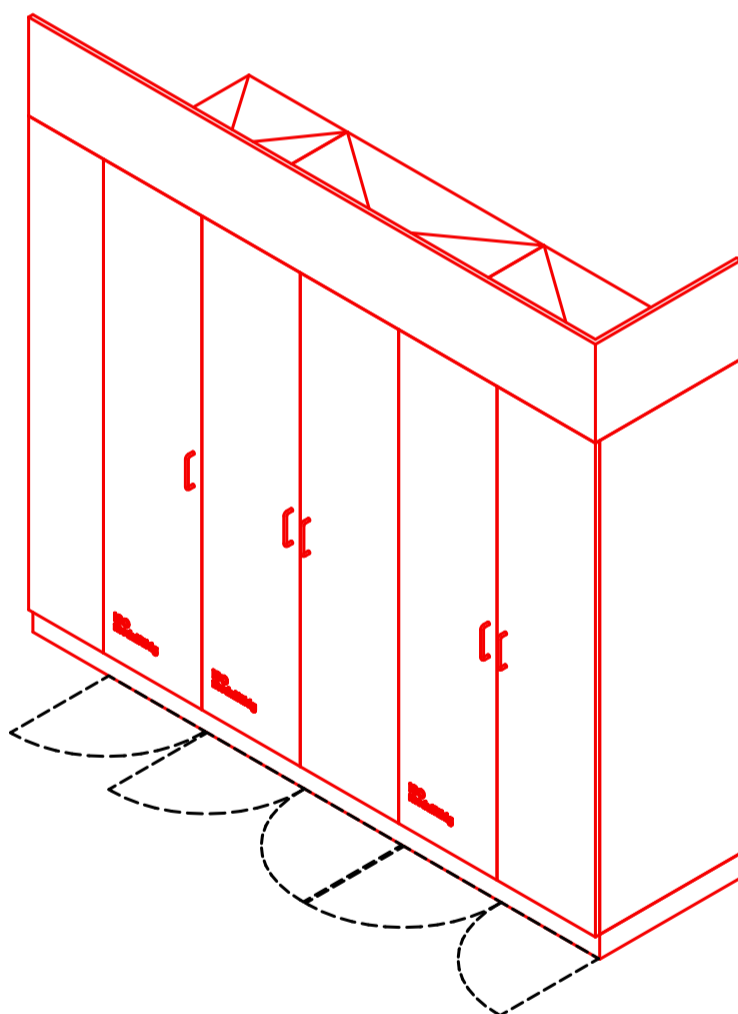
Maßstab: 1:25
Datum: 06.01.2026

Neubau Flugfeldklinikum Böblingen

KennNr.:
1.06.662

Raum-Nr.:
1.09.77

Raum-Name:
Lager, Material



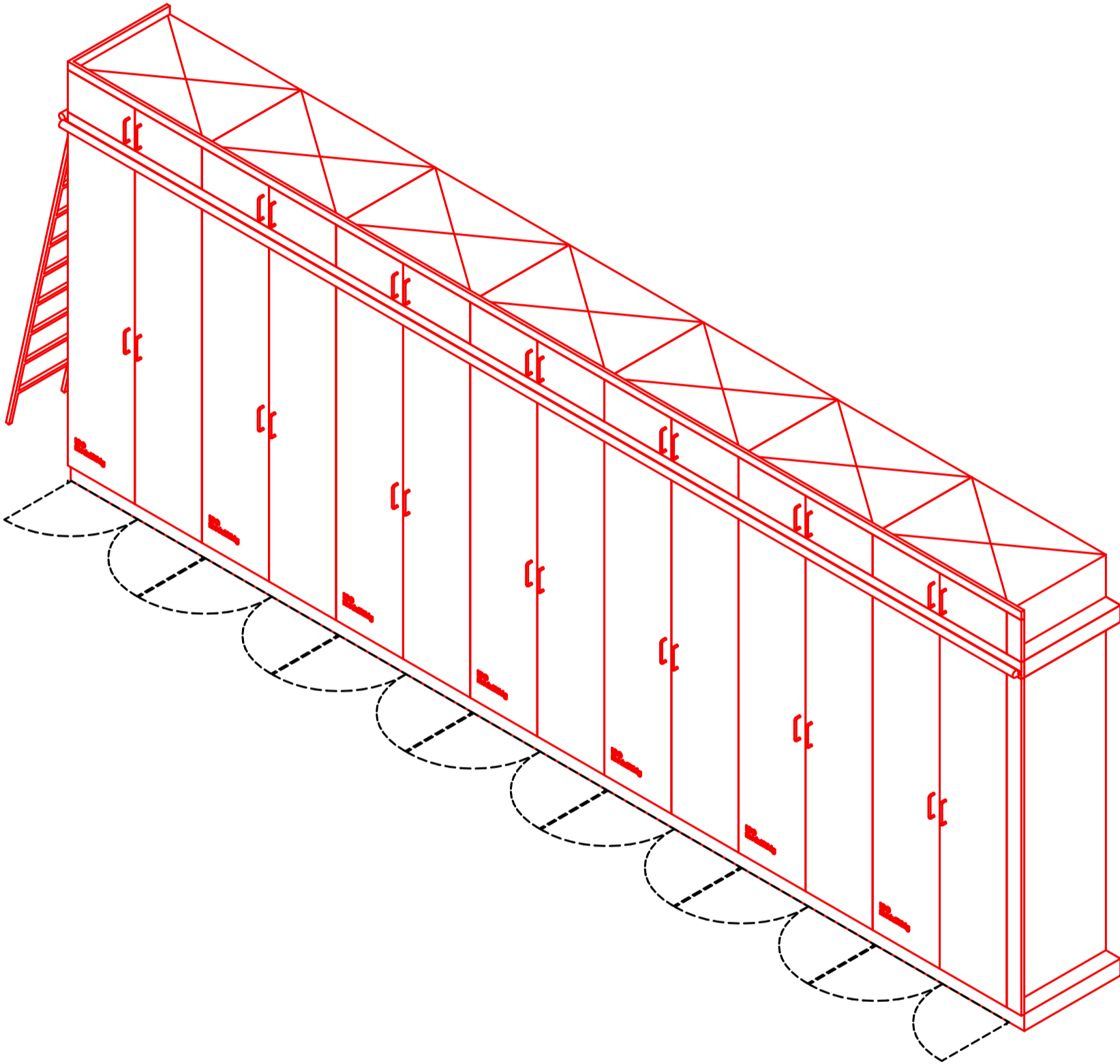
Maßstab:1:25
Datum: 06.01.2026

Neubau Flugfeldklinikum Böblingen

KennNr.:
1.06.664

Raum-Nr:
1.09.80

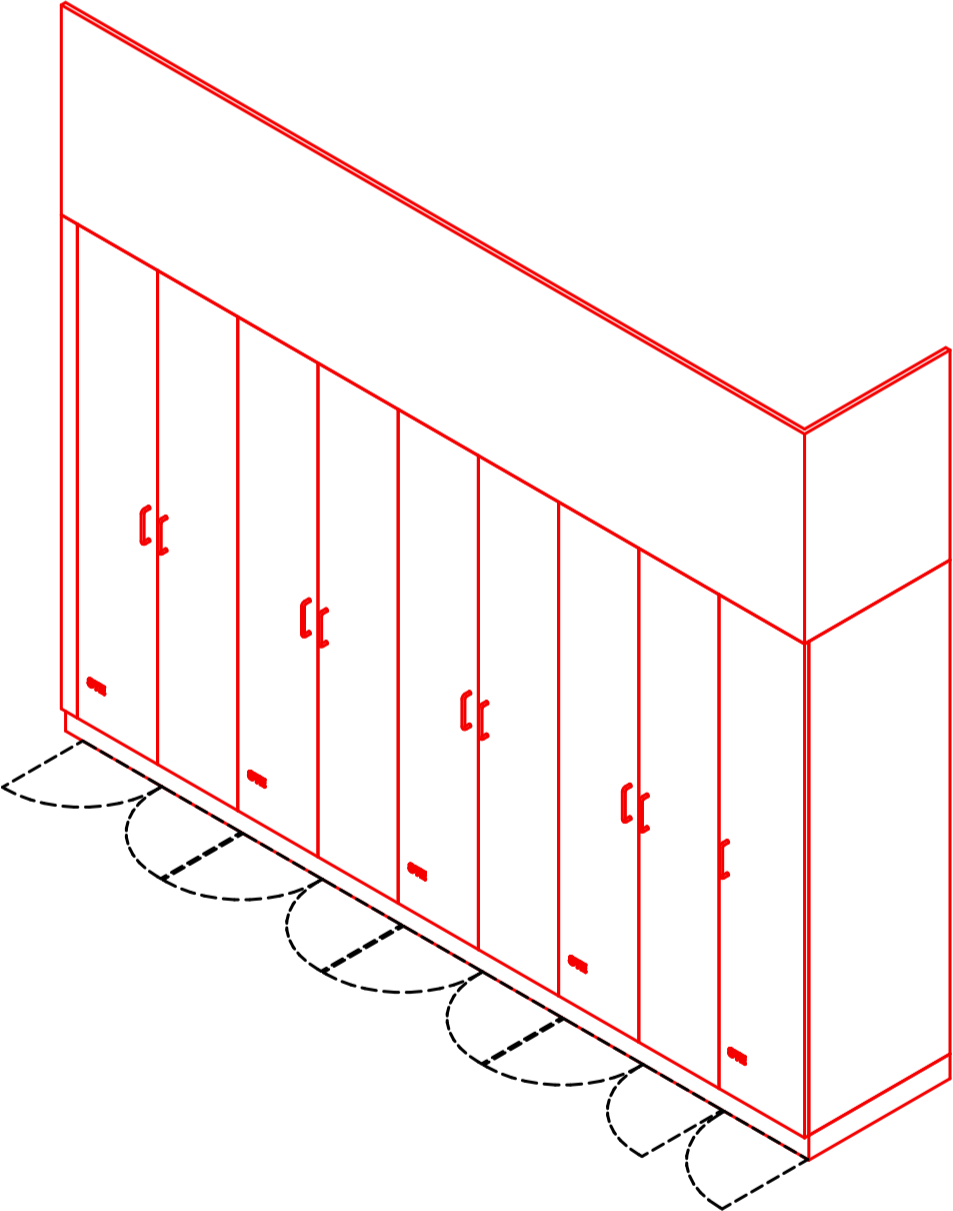
Raum-Name:
Lager, Gerät



Maßstab: 1:25
Datum: 06.01.2026

Neubau Flugfeldklinikum Böblingen

KennNr.: 1.06.665 Raum-Nr: 1.09.85_a Raum-Name: Lager, Sterilgut



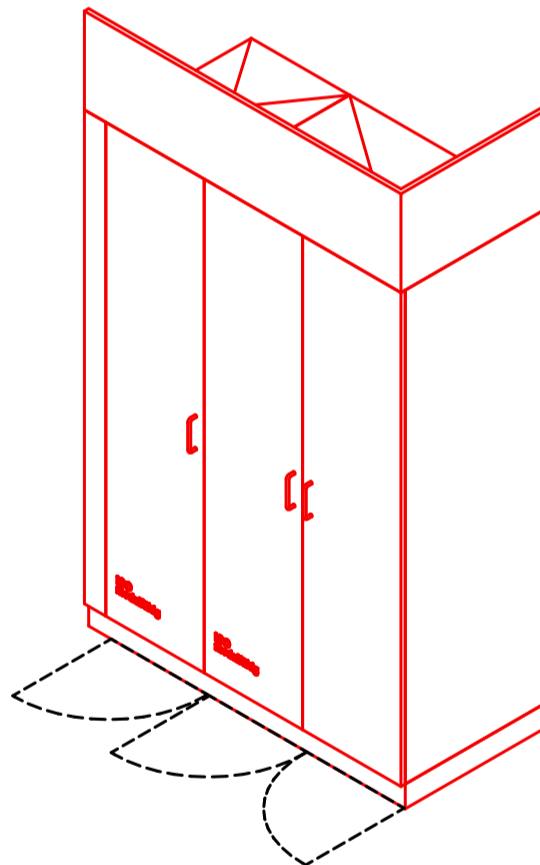
Maßstab: 1:25
Datum: 06.01.2026

Neubau Flugfeldklinikum Böblingen

KennNr.:
1.06.666

Raum-Nr.:
1.10.40

Raum-Name:
Lager, Anästhesie



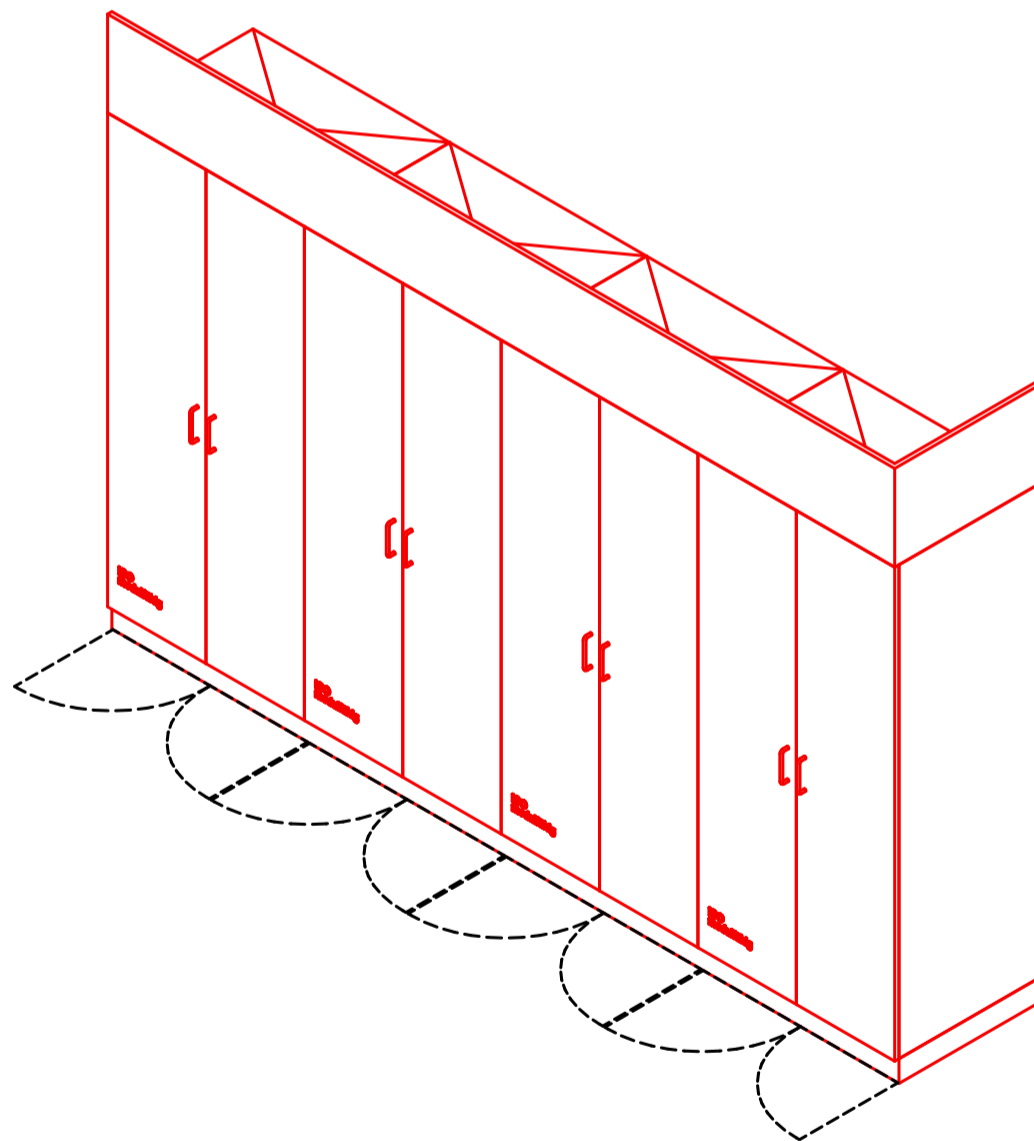
Maßstab: 1:25
Datum: 06.01.2026

Neubau Flugfeldklinikum Böblingen

KennNr.:
1.06.667

Raum-Nr:
1.10.40

Raum-Name:
Lager, Anästhesie



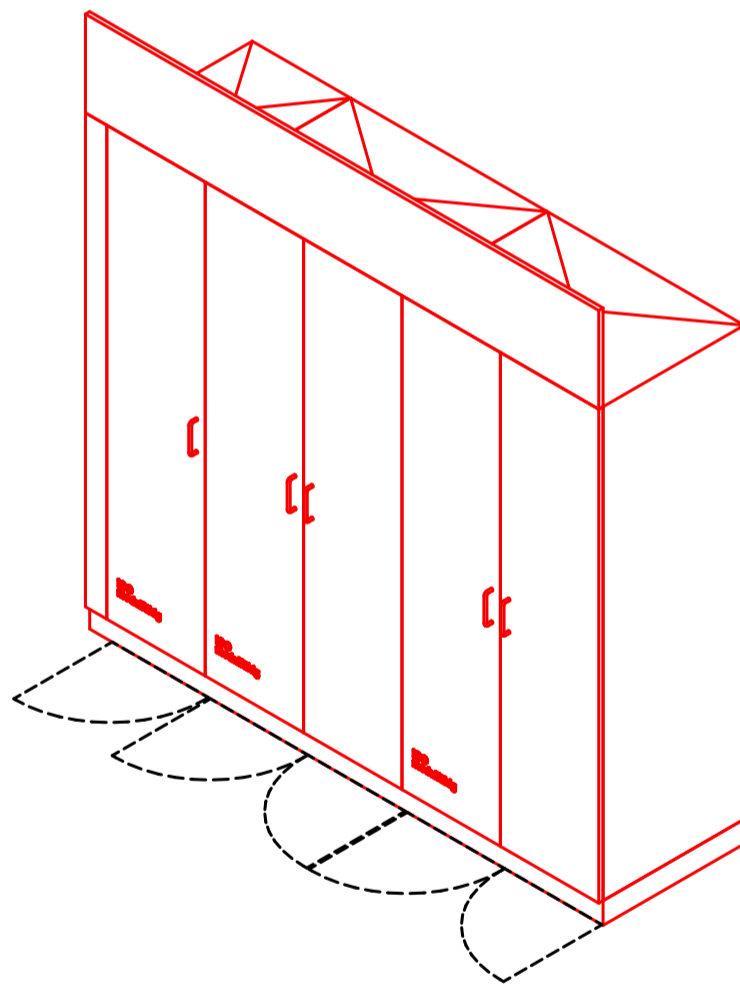
Maßstab: 1:25
Datum: 06.01.2026

Neubau Flugfeldklinikum Böblingen

KennNr.:
1.06.668

Raum-Nr.:
1.10.41

Raum-Name:
Lager, Sterilgut



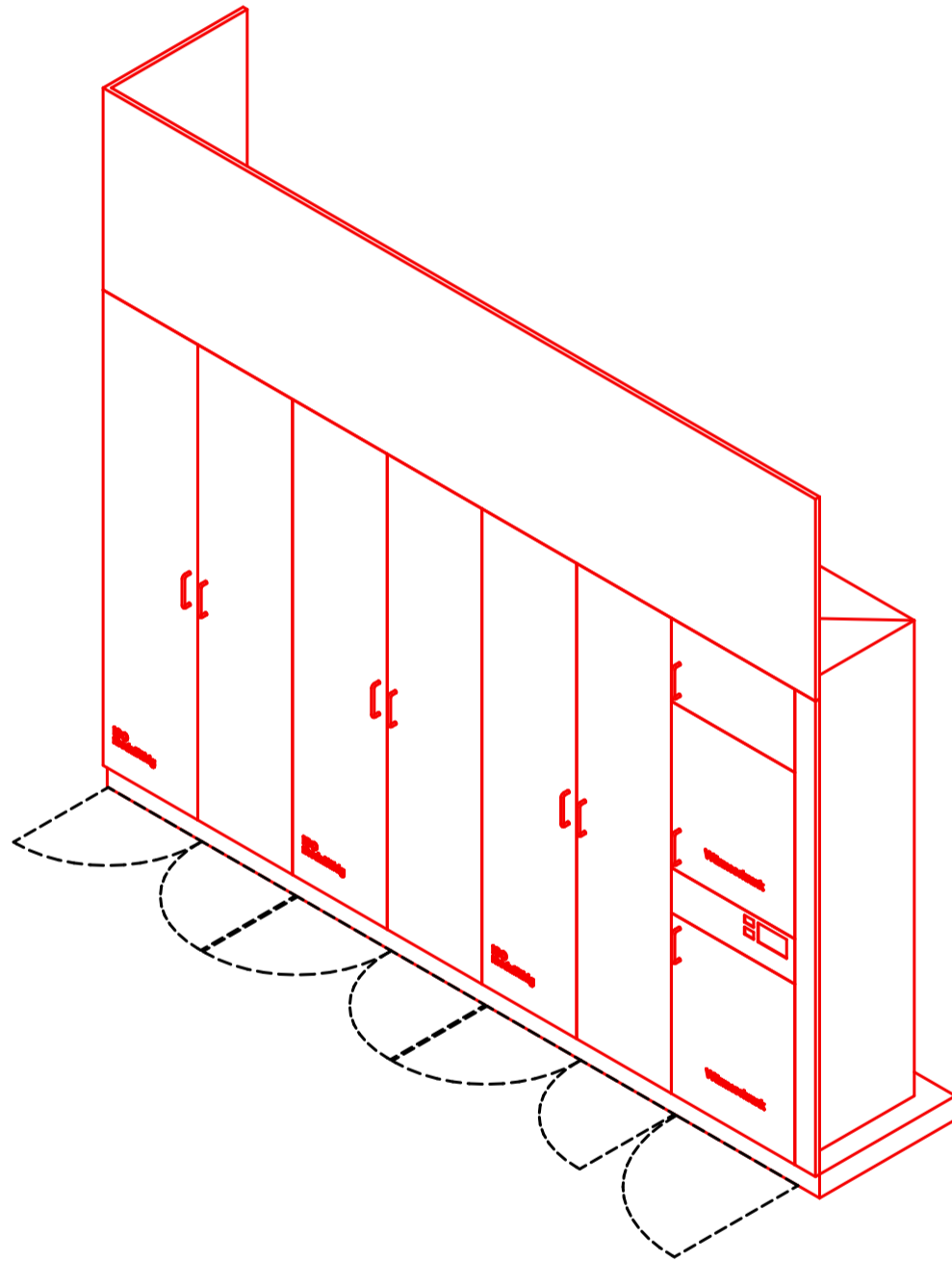
Maßstab: 1:25
Datum: 06.01.2026

Neubau Flugfeldklinikum Böblingen

KennNr.:
1.06.670

Raum-Nr:
1.10.35

Raum-Name:
OP, Sectio



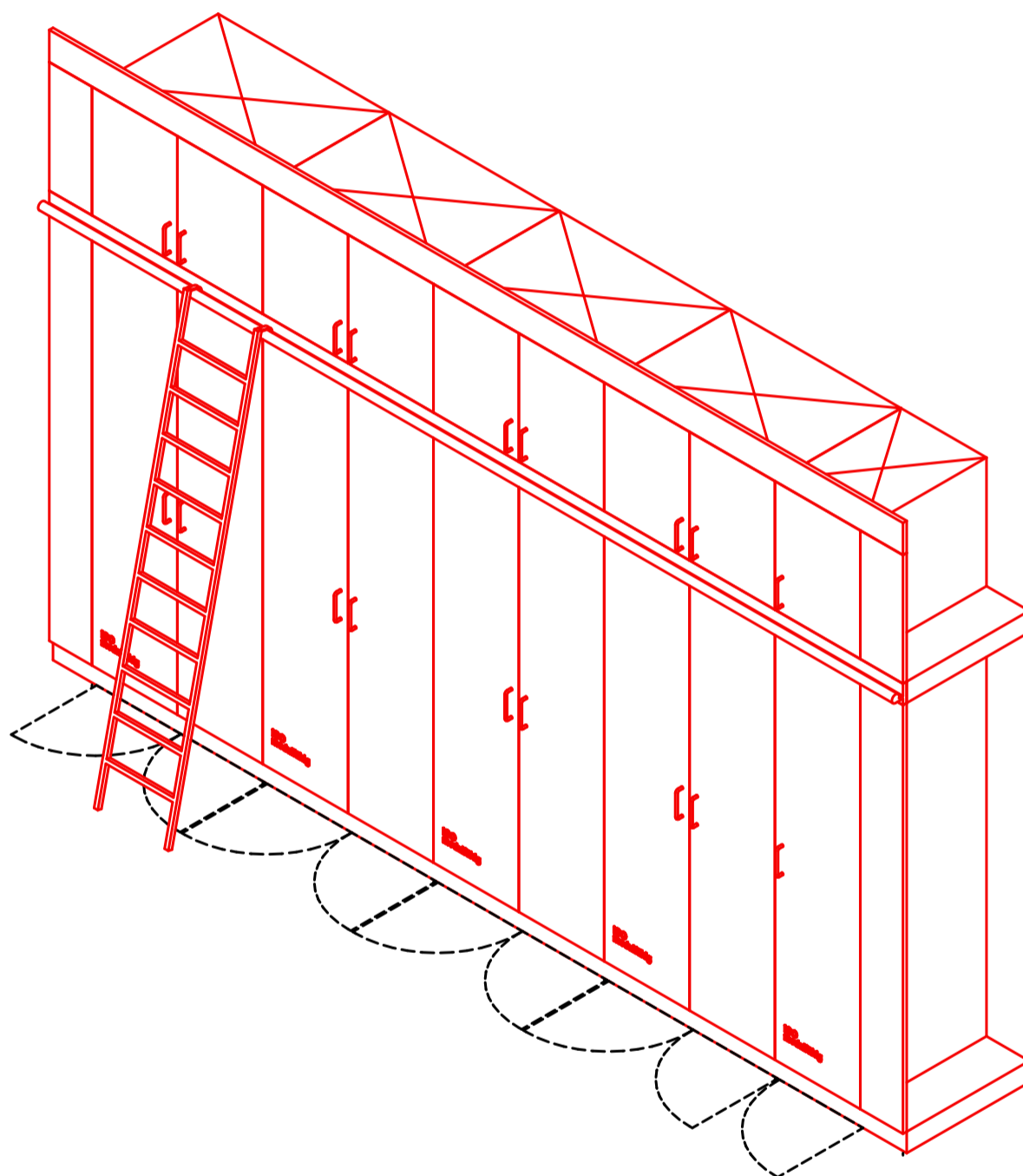
Maßstab: 1:25
Datum: 06.01.2026

Neubau Flugfeldklinikum Böblingen

KennNr.:
1.06.671

Raum-Nr:
2.05.01.28

Raum-Name:
Lager, Material / Gerät



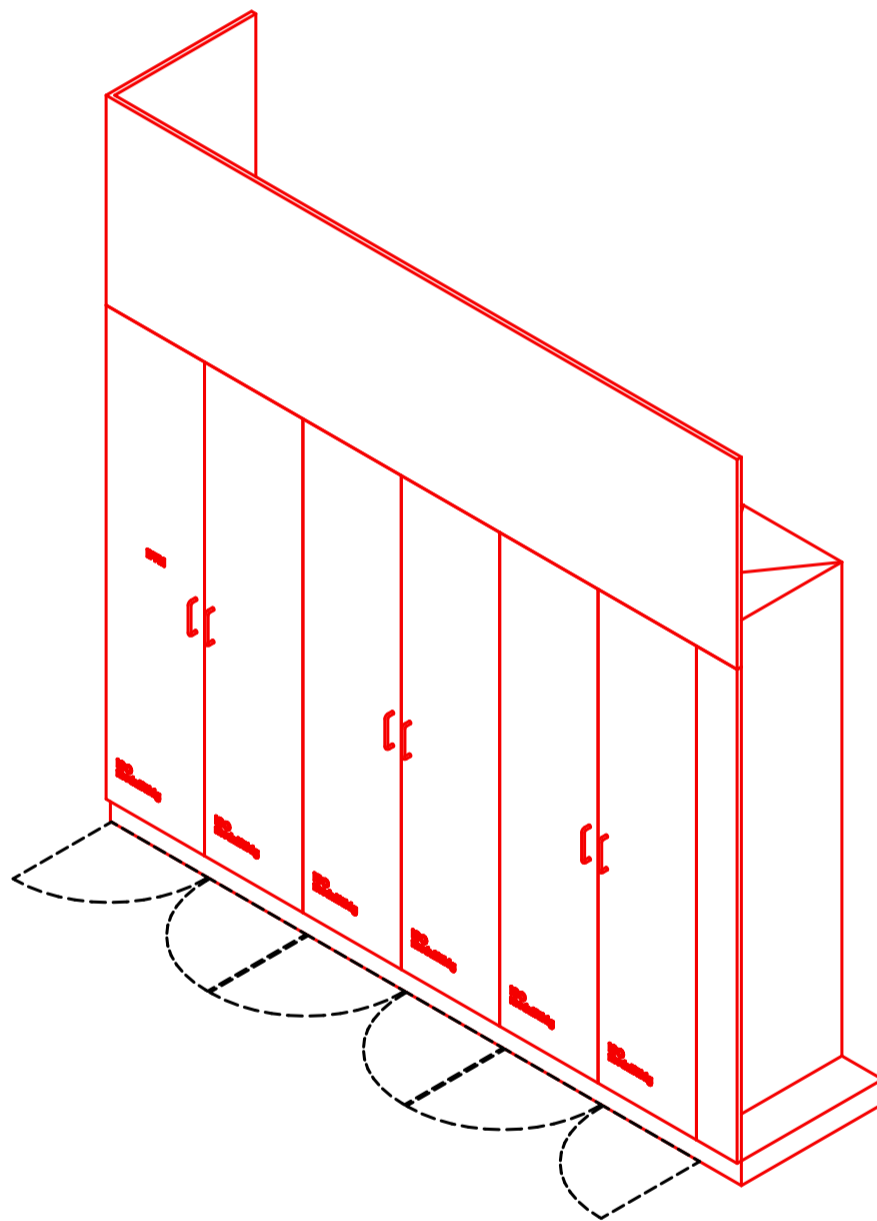
Maßstab: 1:25
Datum: 06.01.2026

Neubau Flugfeldklinikum Böblingen

KennNr.:
1.06.672

Raum-Nr:
2.05.01.21

Raum-Name:
Arbeitsraum, rein



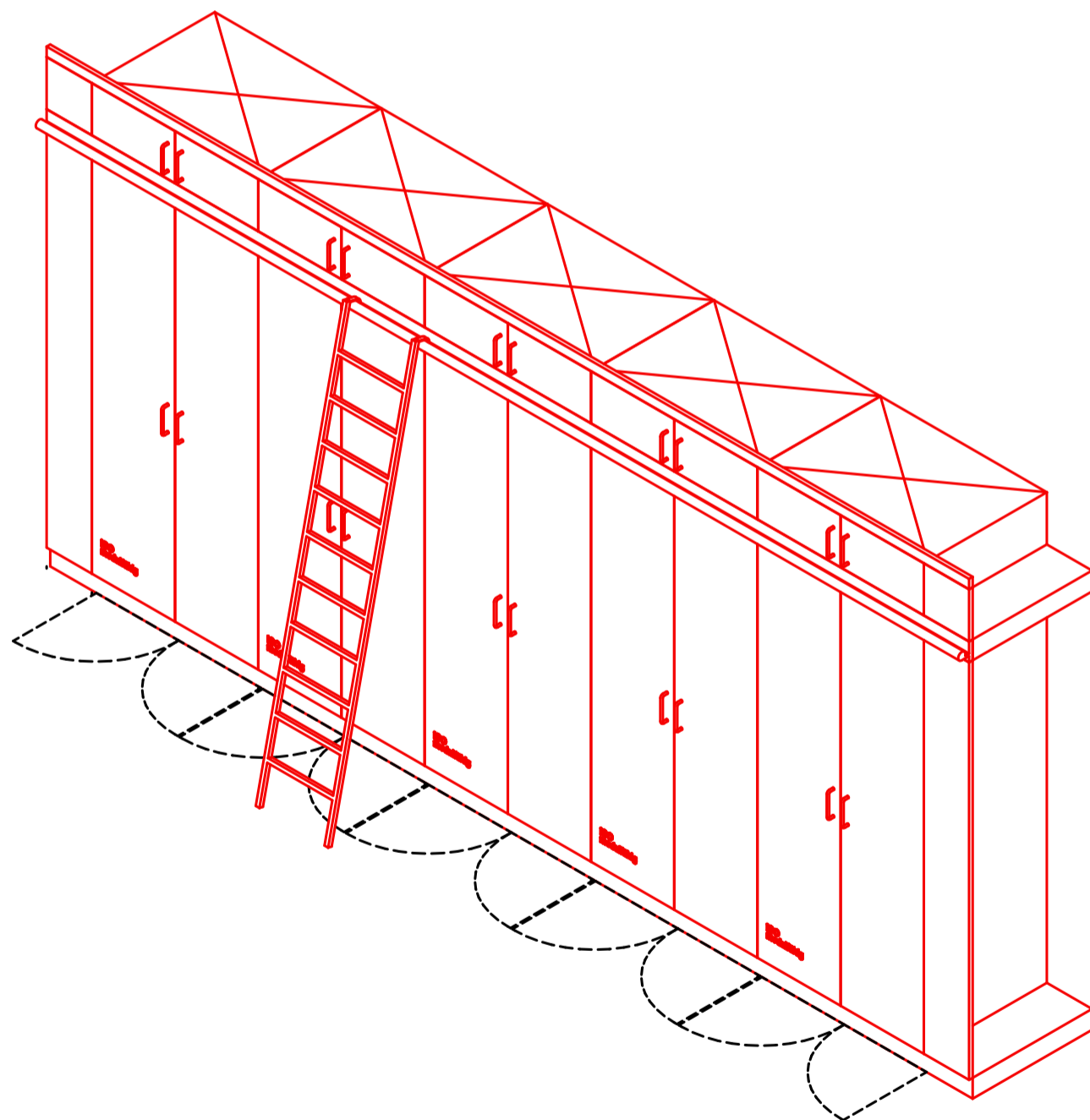
Maßstab: 1:25
Datum: 06.01.2026

Neubau Flugfeldklinikum Böblingen

KennNr.:
1.06.673

Raum-Nr.:
1.10.47

Raum-Name:
Lager, Material



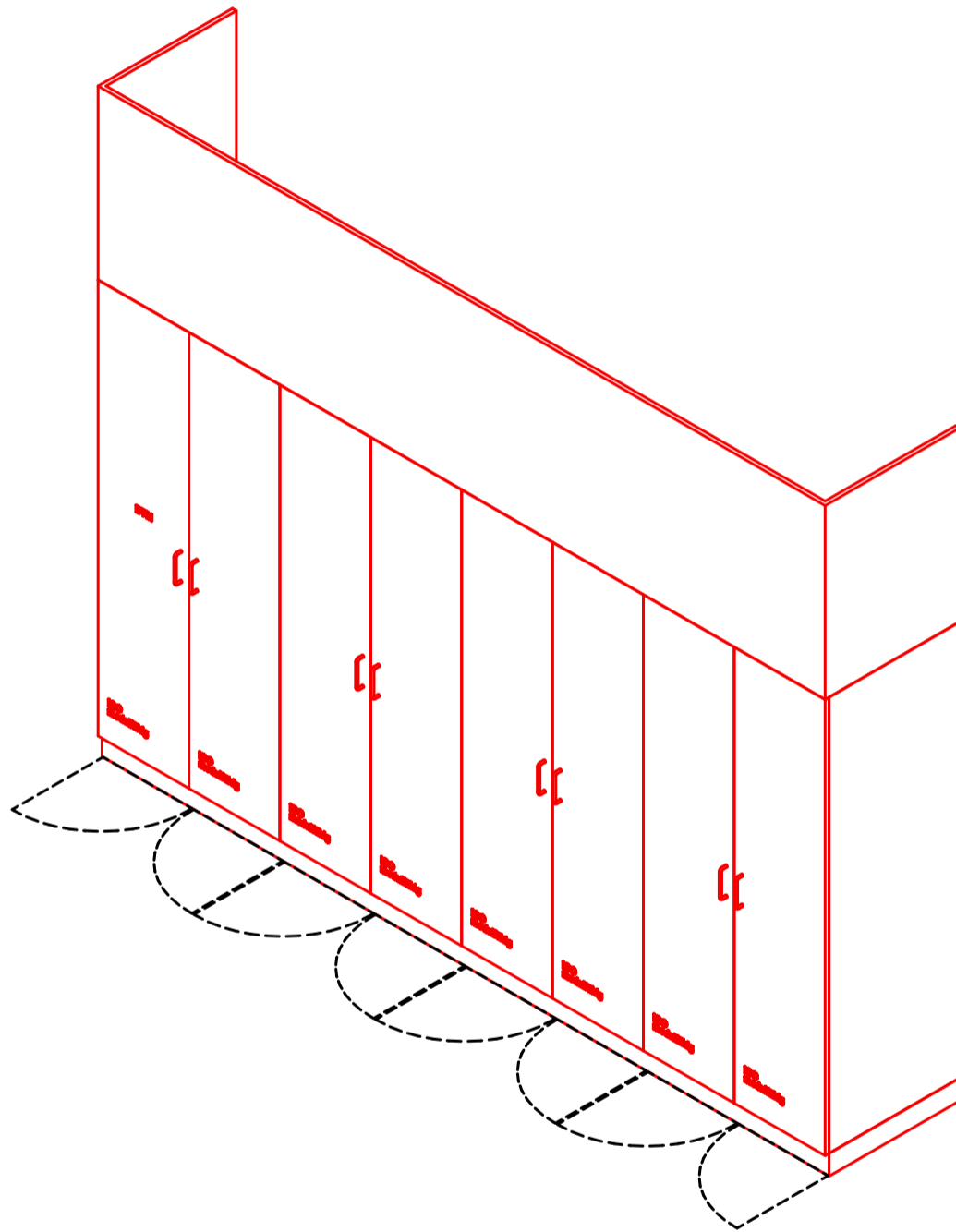
Maßstab: 1:25
Datum: 06.01.2026

Neubau Flugfeldklinikum Böblingen

KennNr.:
1.06.674

Raum-Nr.:
2.03.02.50_a

Raum-Name:
Arbeitsraum, rein



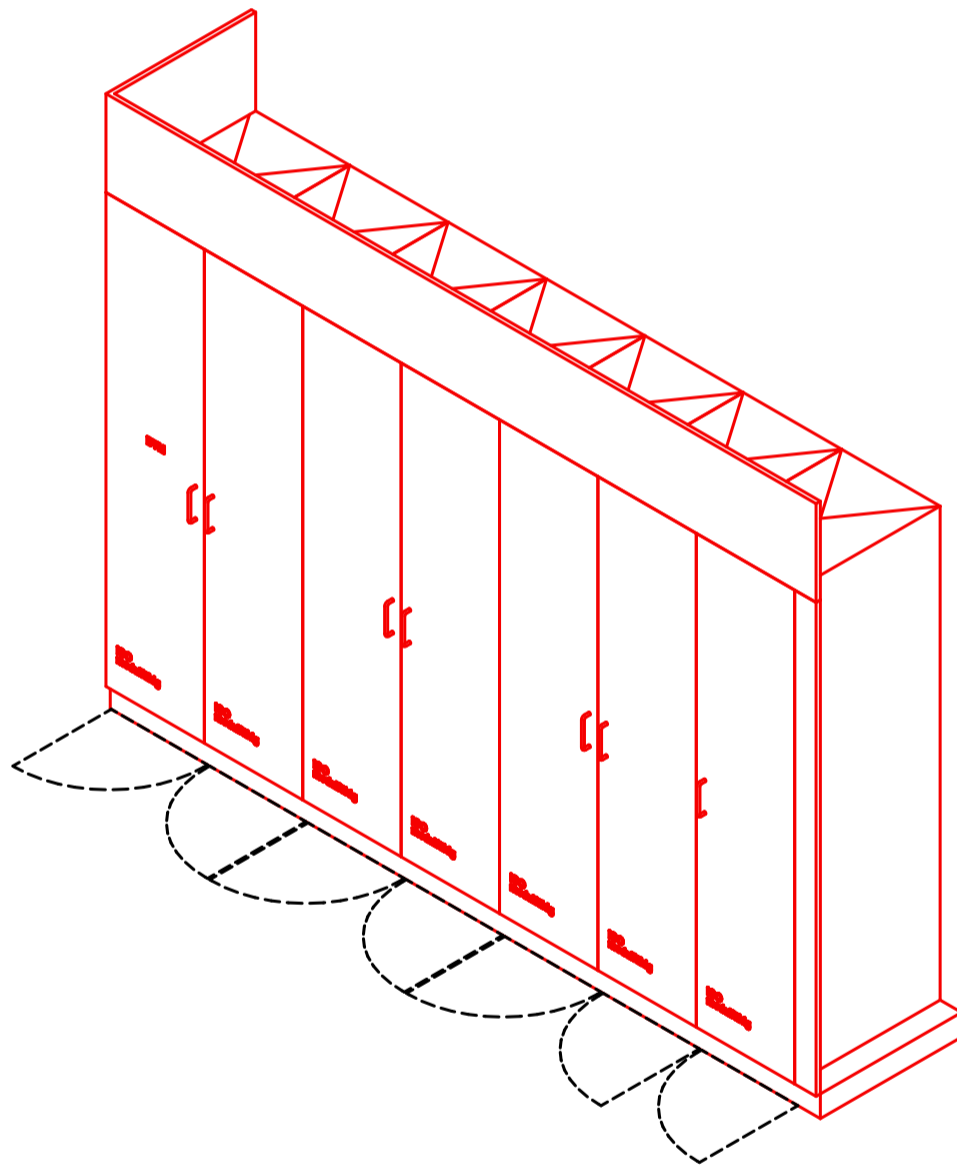
Maßstab: 1:25
Datum: 06.01.2026

Neubau Flugfeldklinikum Böblingen

KennNr.:
1.06.675

Raum-Nr:
2.03.01.48_a

Raum-Name:
Arbeitsraum, rein



Maßstab: 1:25

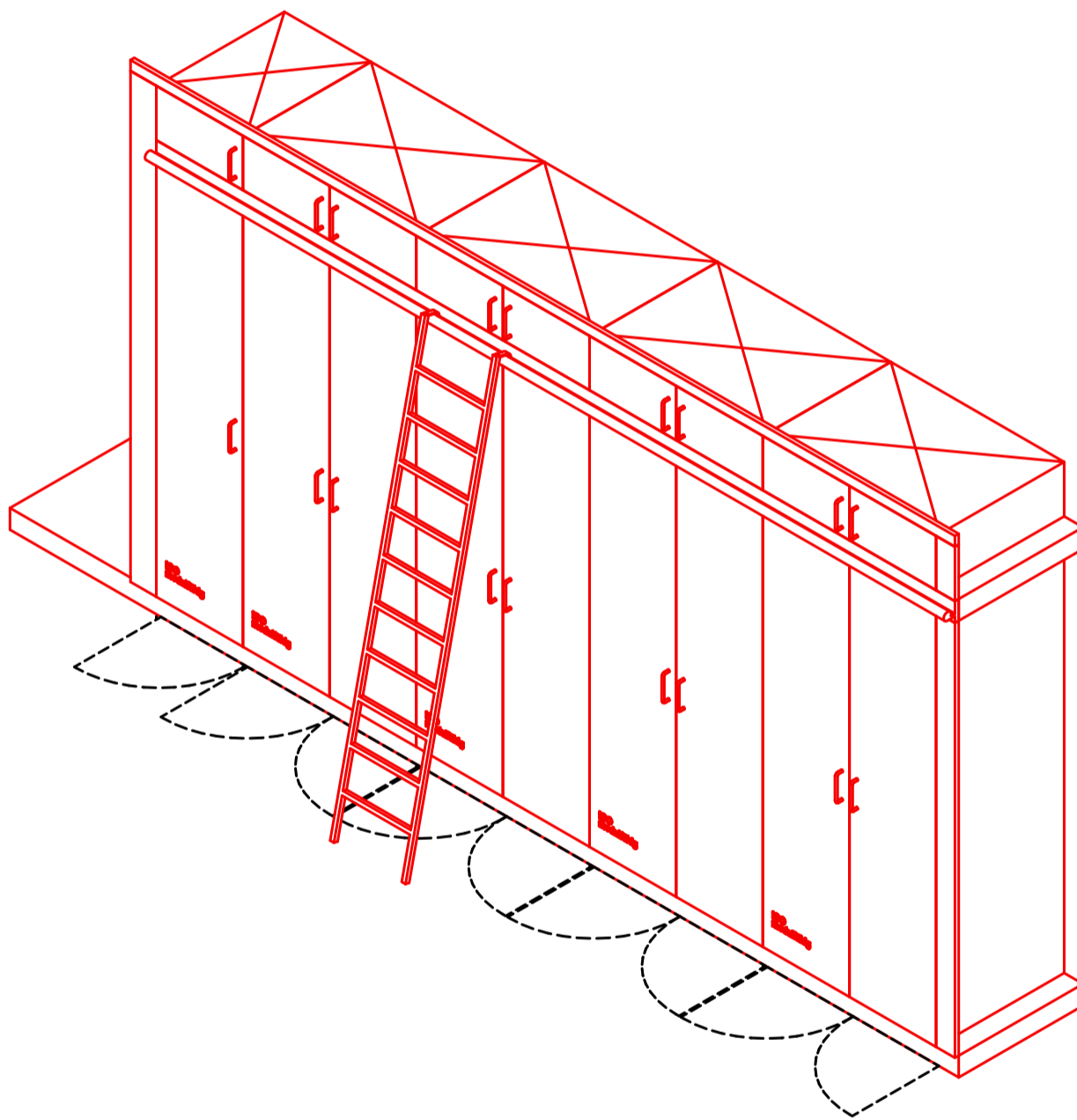
Datum: 06.01.2026

Neubau Flugfeldklinikum Böblingen

KennNr.:
1.06.676

Raum-Nr:
2.04.01.24

Raum-Name:
Lager, Material



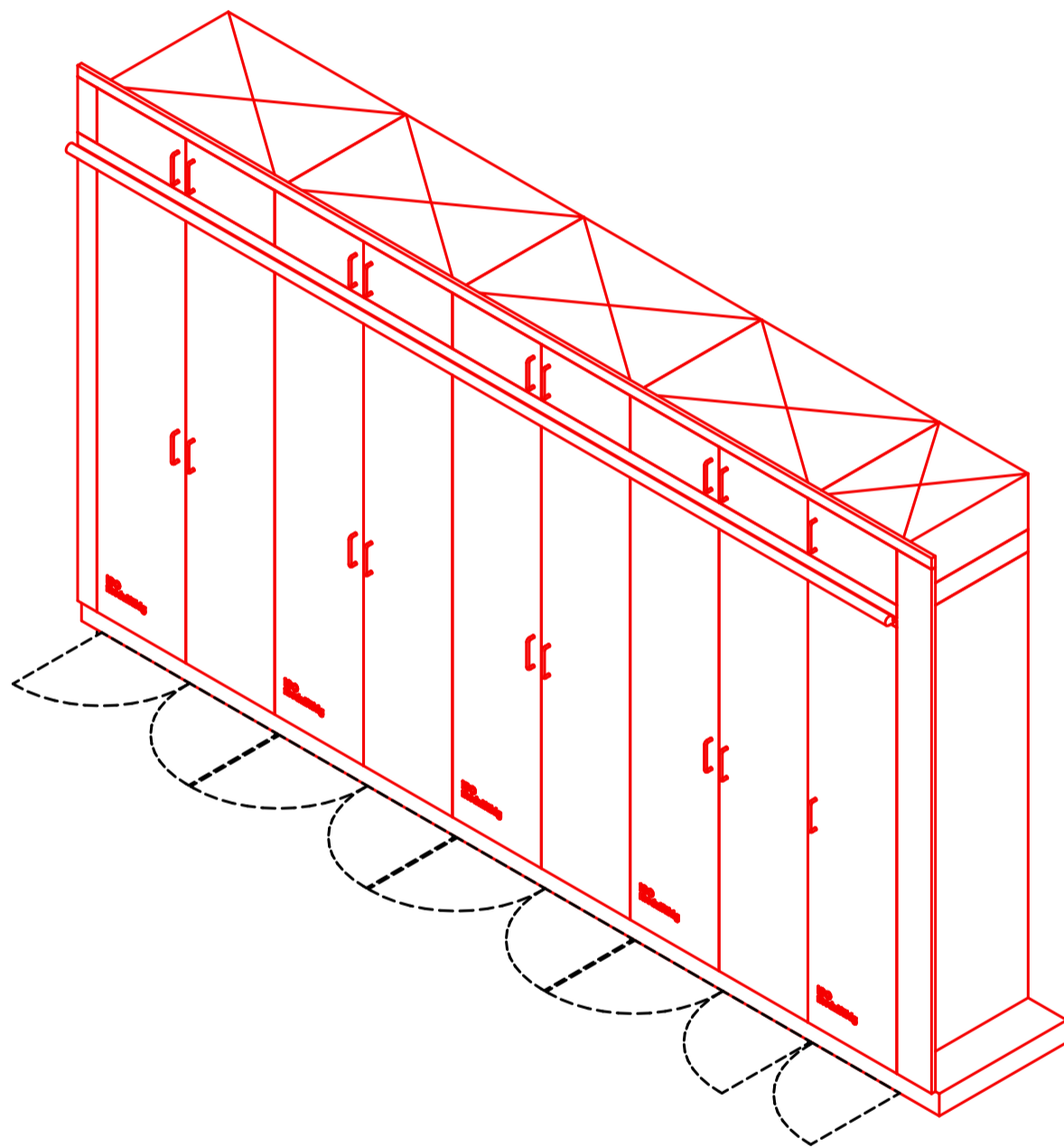
Maßstab: 1:25
Datum: 06.01.2026

Neubau Flugfeldklinikum Böblingen

KennNr.:
1.06.676

Raum-Nr:
2.04.01.24

Raum-Name:
Lager, Material



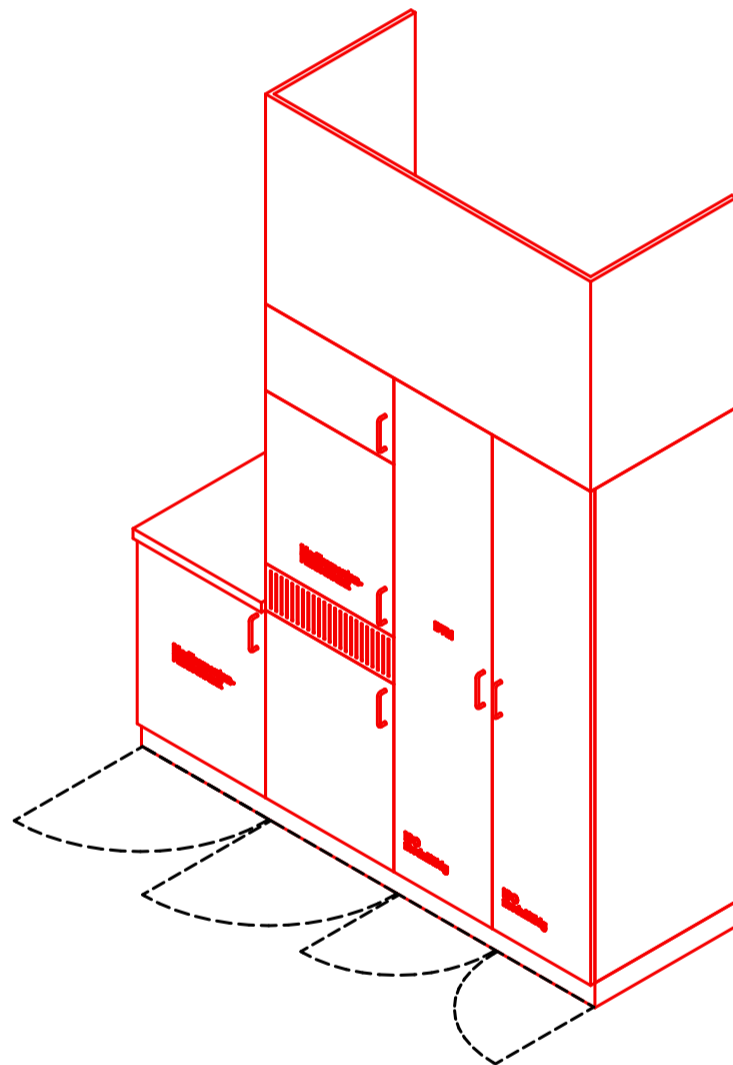
Maßstab: 1:25
Datum: 06.01.2026

Neubau Flugfeldklinikum Böblingen

KennNr.:
1.06.677

Raum-Nr.:
2.04.01.21

Raum-Name:
Arbeitsraum, rein



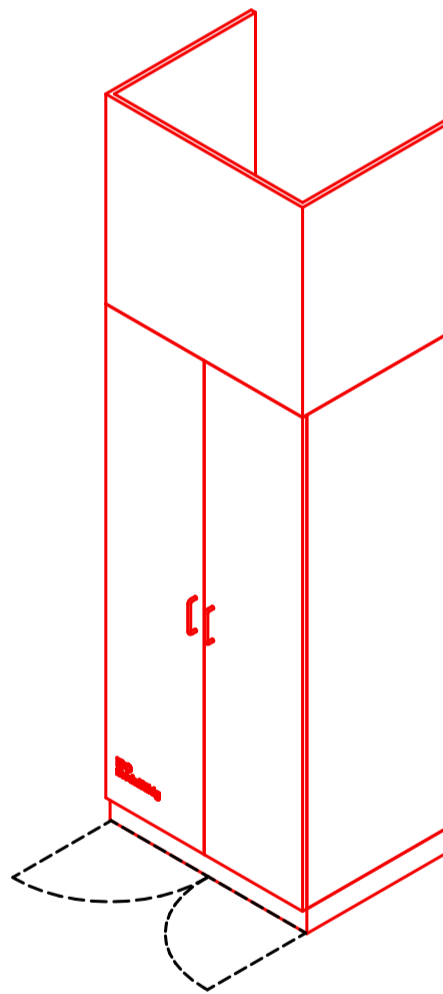
Maßstab: 1:25
Datum: 06.01.2026

Neubau Flugfeldklinikum Böblingen

KennNr.:
1.06.678

Raum-Nr:
2.04.01.21

Raum-Name:
Arbeitsraum, rein



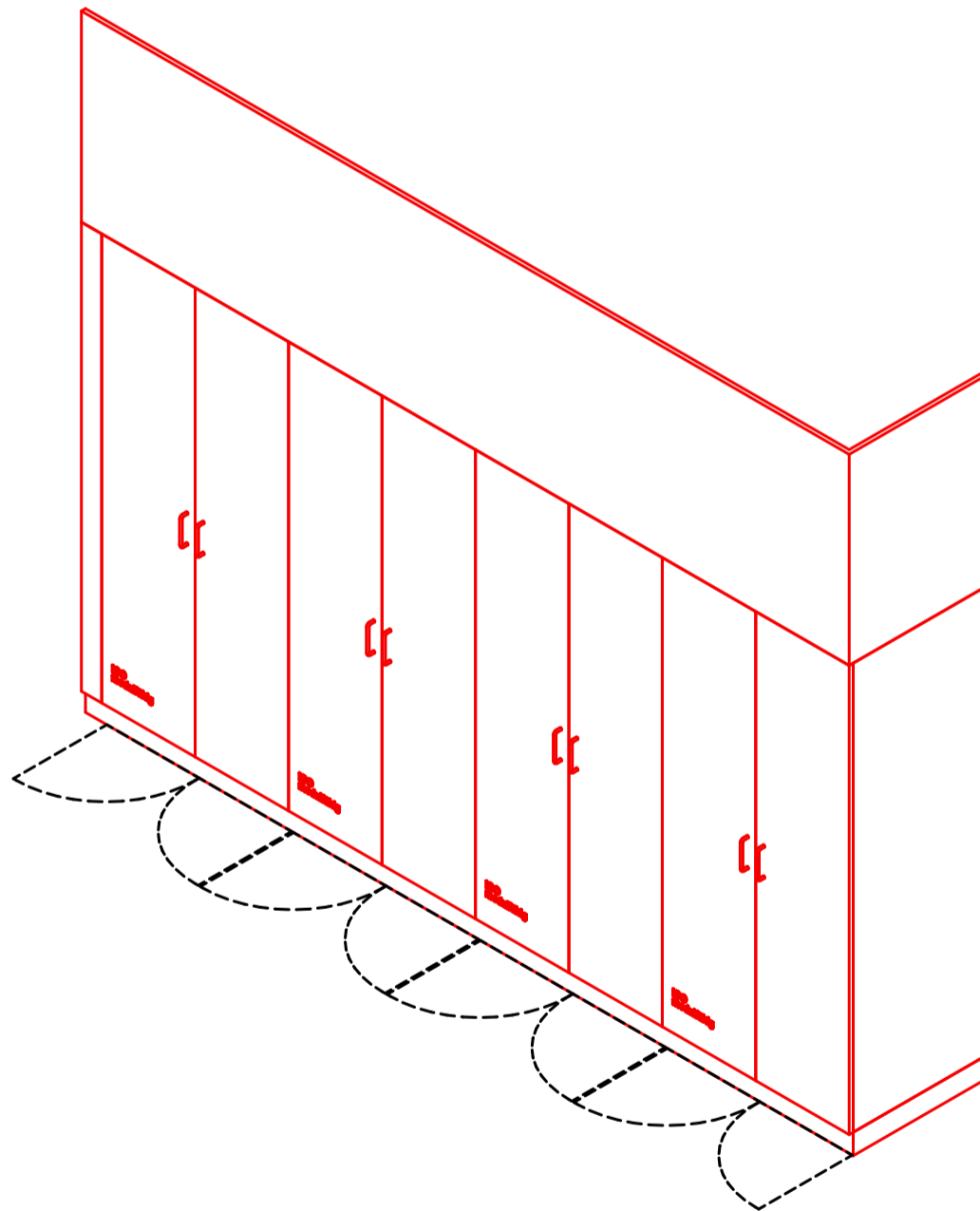
Maßstab: 1:25
Datum: 06.01.2026

Neubau Flugfeldklinikum Böblingen

KennNr.:
1.06.679

Raum-Nr:
1.10.32

Raum-Name:
Reanimation, Neugeborene -_Lager



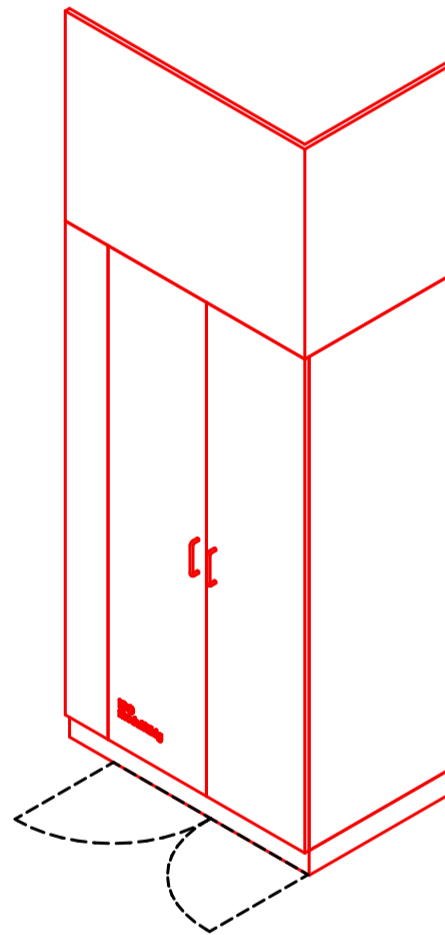
Maßstab: 1:25
Datum: 06.01.2026

Neubau Flugfeldklinikum Böblingen

KennNr.:
1.06.680

Raum-Nr:
1.10.35

Raum-Name:
OP, Sectio



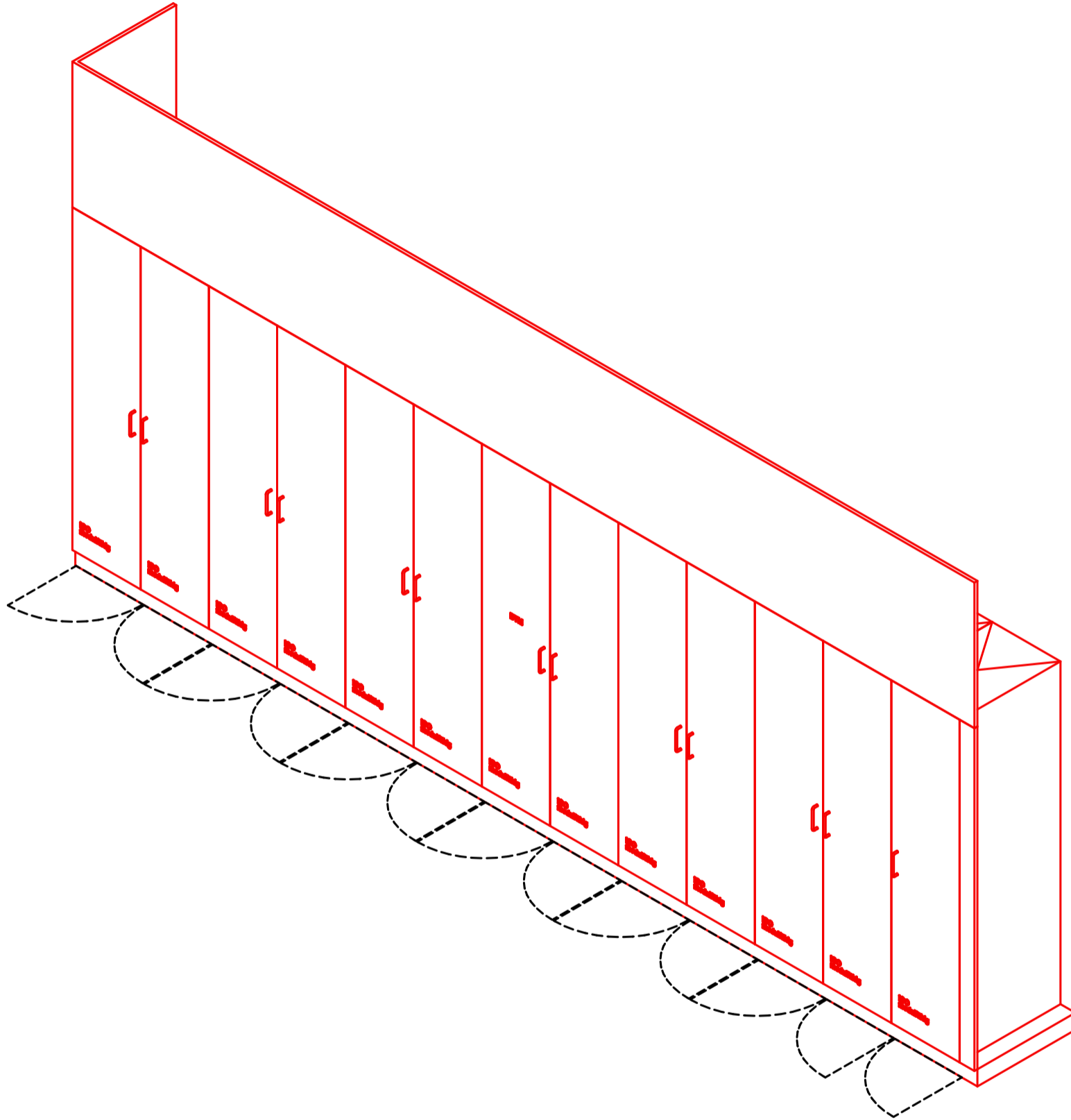
Maßstab: 1:25
Datum: 06.01.2026

Neubau Flugfeldklinikum Böblingen

KennNr.:
1.06.681

Raum-Nr.:
2.03.01.48_b

Raum-Name:
Arbeitsraum, rein



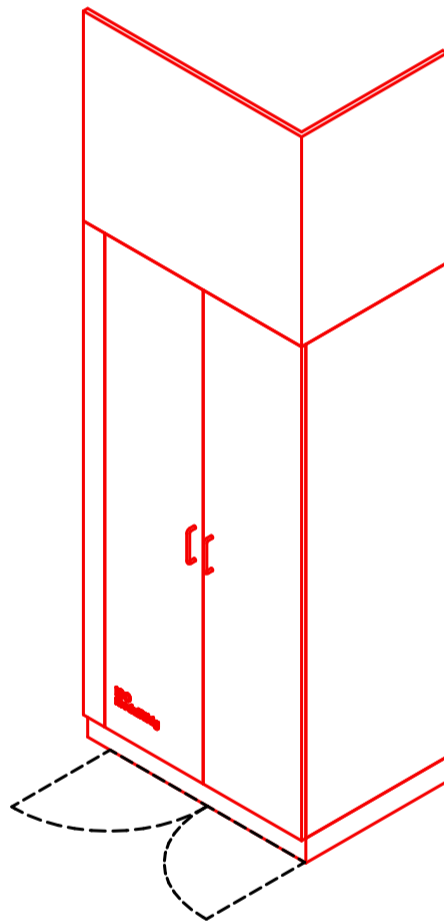
Maßstab: 1:25
Datum: 06.01.2026

Neubau Flugfeldklinikum Böblingen

KennNr.:
1.06.682

Raum-Nr.:
9.02.255

Raum-Name:
Flur



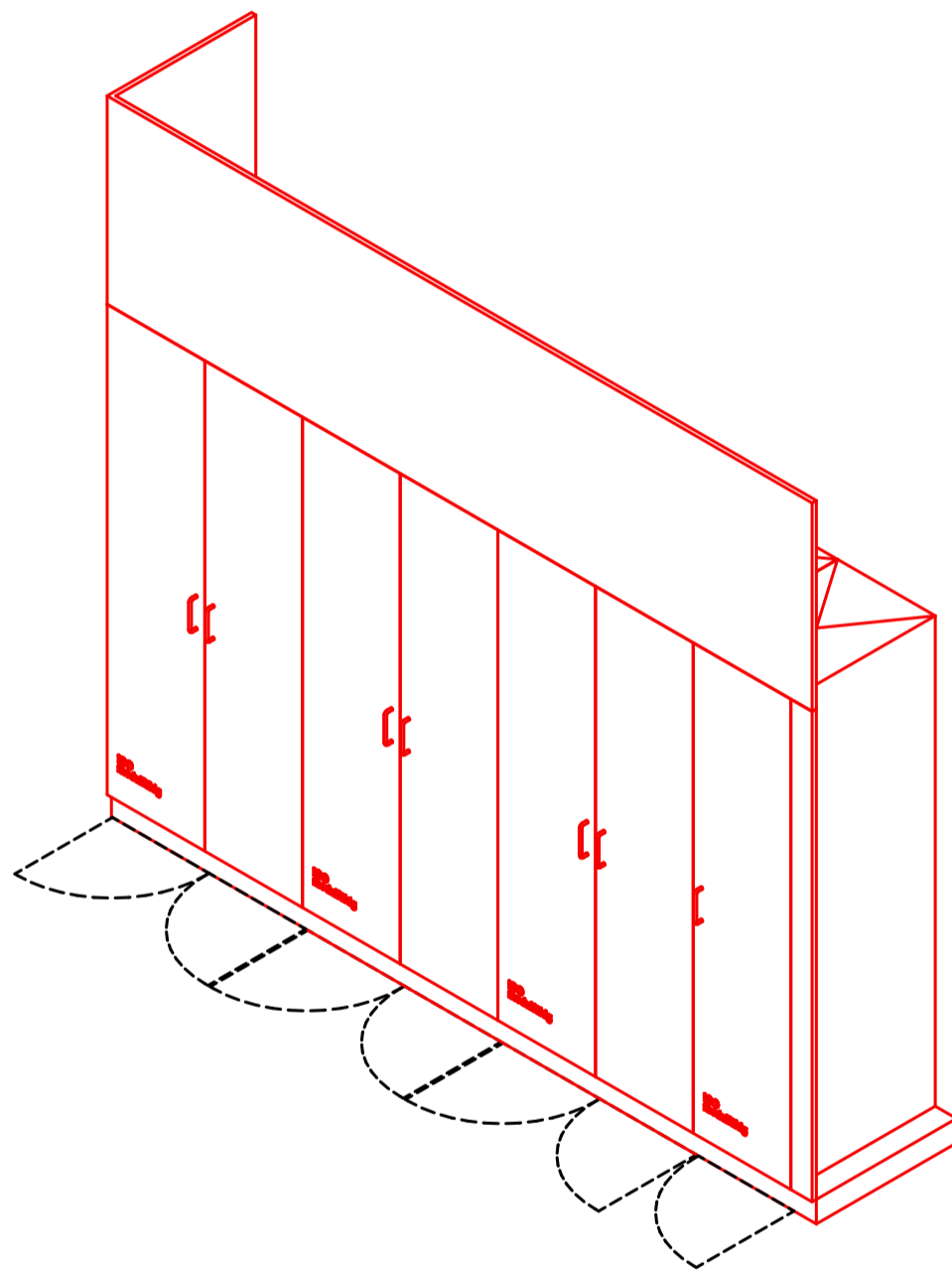
Maßstab: 1:25
Datum: 06.01.2026

Neubau Flugfeldklinikum Böblingen

KennNr.:
1.06.683

Raum-Nr.:
2.05.01.21

Raum-Name:
Arbeitsraum, rein



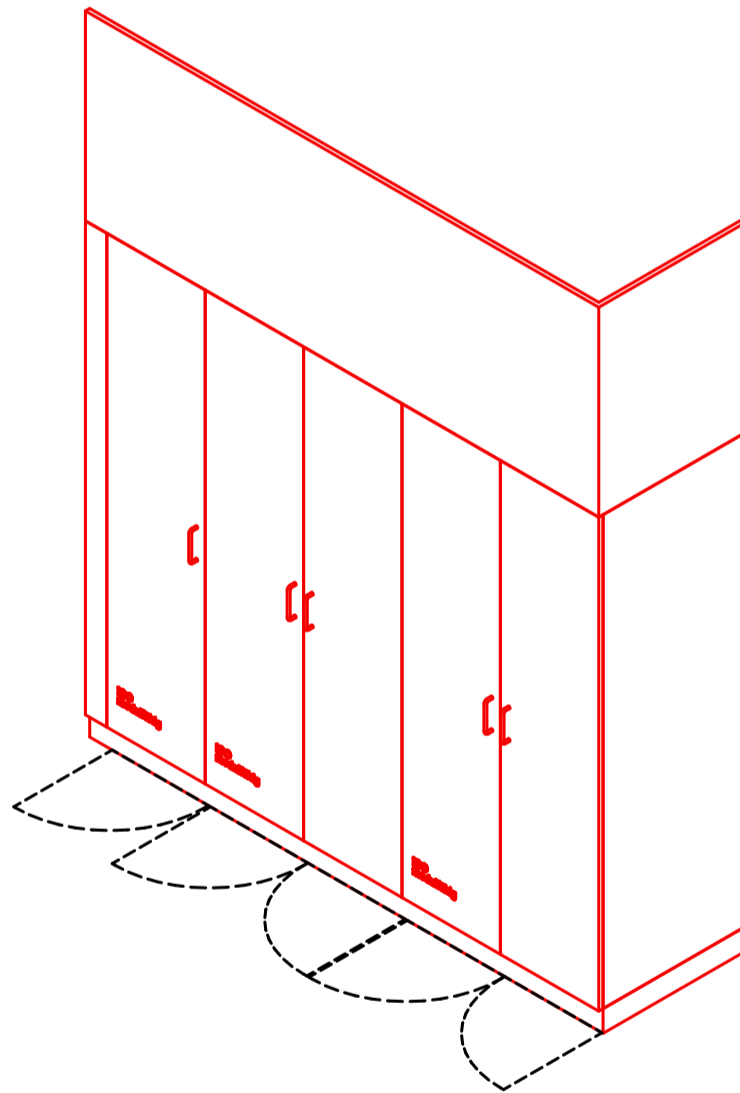
Maßstab: 1:25
Datum: 06.01.2026

Neubau Flugfeldklinikum Böblingen

KennNr.:
1.06.684

Raum-Nr:
1.09.16

Raum-Name:
Lager, Wäsche



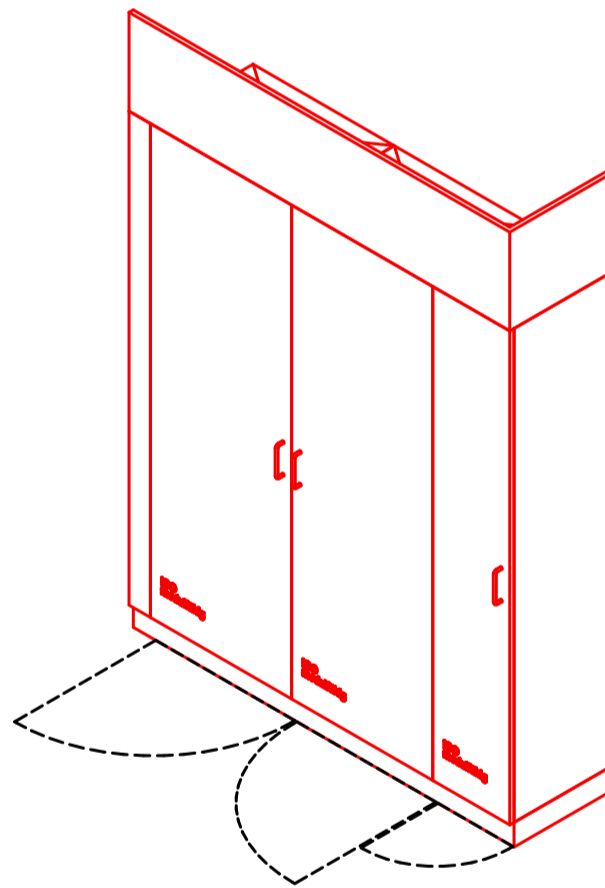
Maßstab:1:25
Datum: 06.01.2026

Neubau Flugfeldklinikum Böblingen

KennNr.:
1.06.685

Raum-Nr:
1.06.12

Raum-Name:
Blutbank



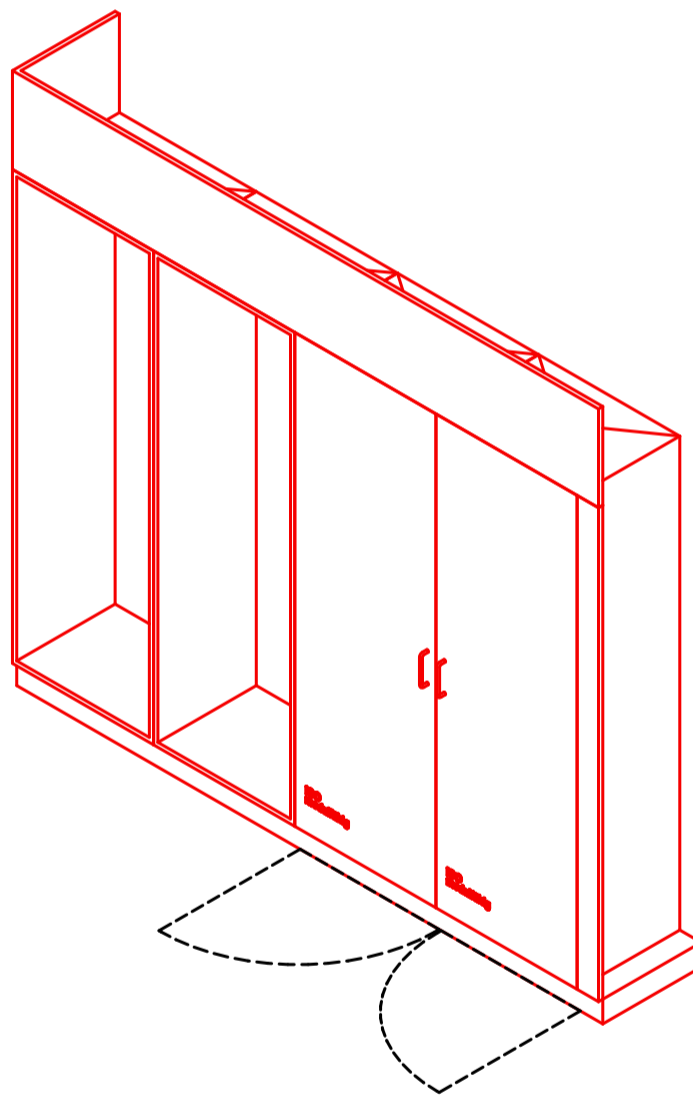
Maßstab: 1:25
Datum: 06.01.2026

Neubau Flugfeldklinikum Böblingen

KennNr.:
1.06.686

Raum-Nr:
1.06.12

Raum-Name:
Blutbank



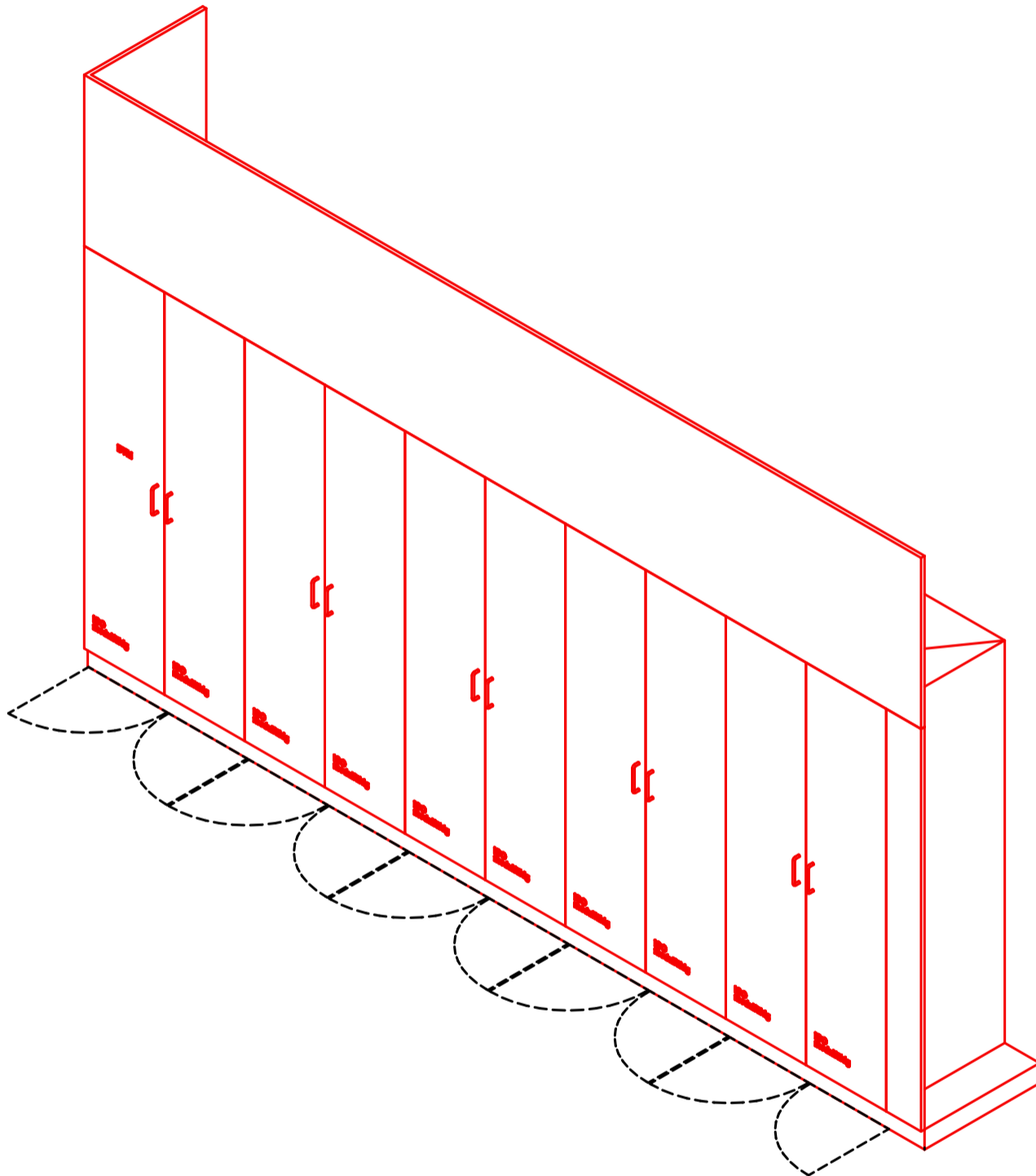
Maßstab: 1:25
Datum: 06.01.2026

Neubau Flugfeldklinikum Böblingen

KennNr.:
1.06.687

Raum-Nr:
2.03.02.50_b

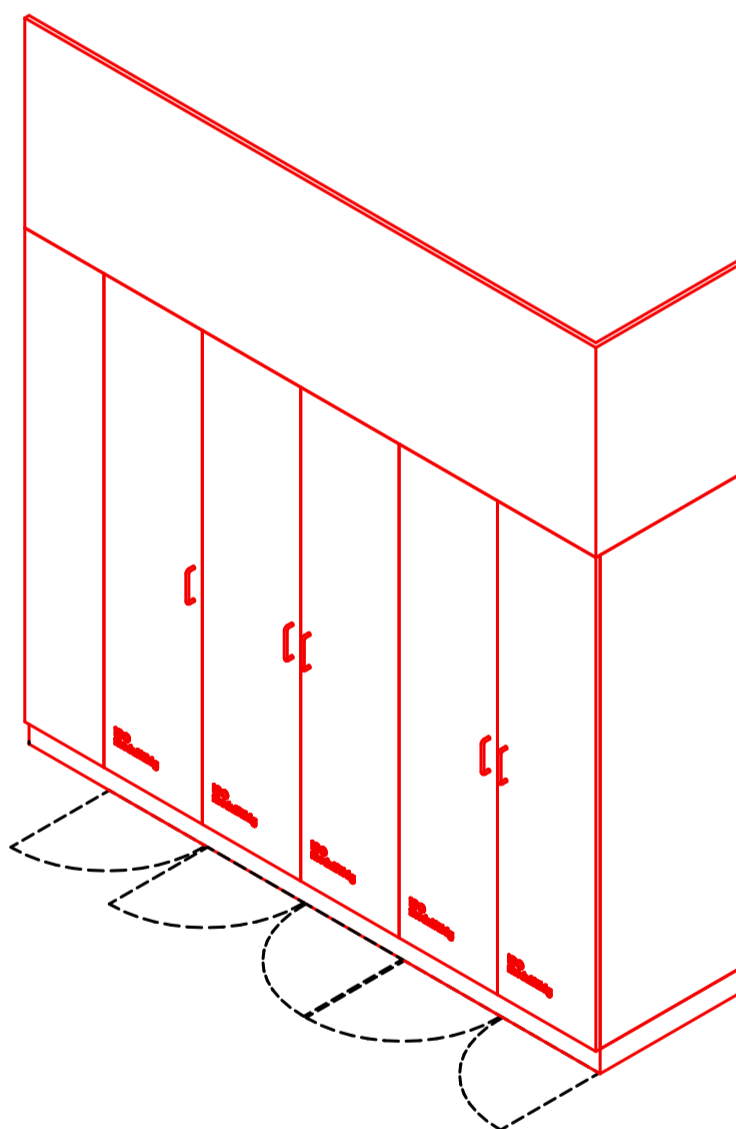
Raum-Name:
Arbeitsraum, rein



Maßstab: 1:25
Datum: 06.01.2026

Neubau Flugfeldklinikum Böblingen

KennNr.: 1.06.688 Raum-Nr: 2.03.02.50_a Raum-Name: Arbeitsraum, rein



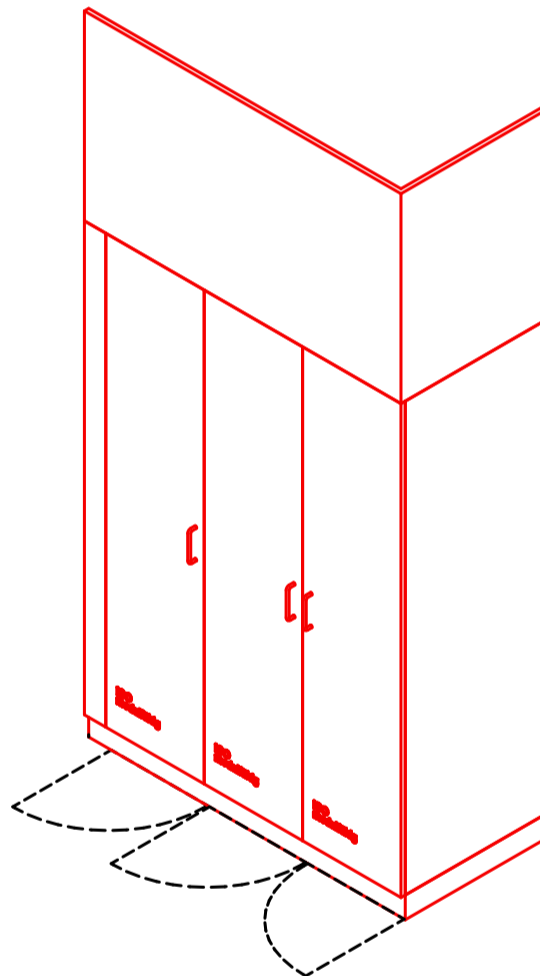
Maßstab:1:25
Datum: 06.01.2026

Neubau Flugfeldklinikum Böblingen

KennNr.:
1.06.689

Raum-Nr.:
2.01.15.52

Raum-Name:
Arbeitsraum, rein



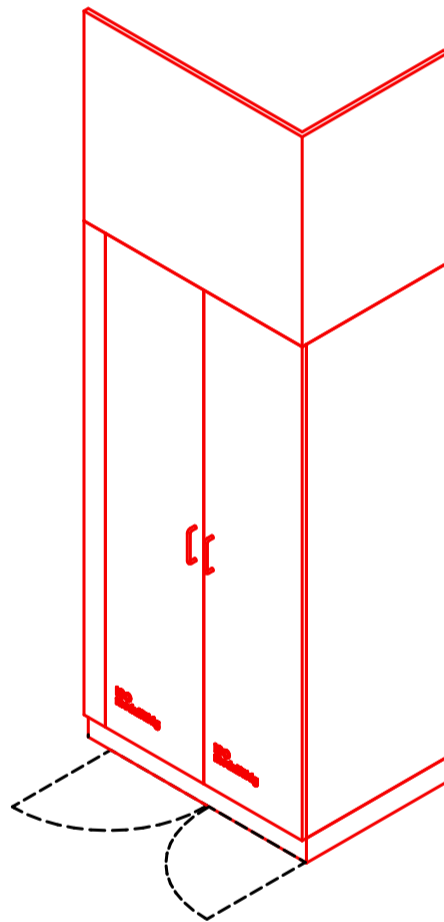
Maßstab: 1:25
Datum: 06.01.2026

Neubau Flugfeldklinikum Böblingen

KennNr.:
1.06.690

Raum-Nr.:
2.01.15.01

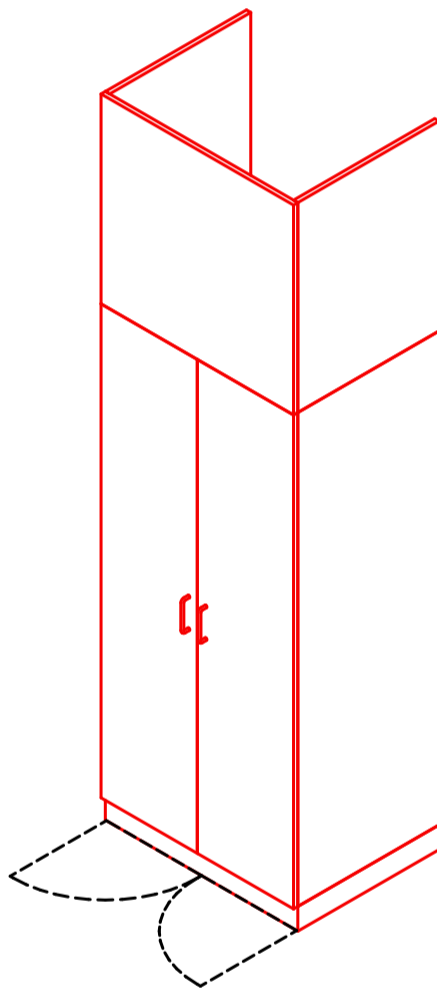
Raum-Name:
Leitstelle / Stützpunkt



Maßstab: 1:25
Datum: 06.01.2026

Neubau Flugfeldklinikum Böblingen

KennNr.:	Raum-Nr:	Raum-Name:
2×1.06.695	1.07.04.09_b	Waschen, Personal
1.06.695	1.07.04.08	Waschen, Personal
2×1.06.695	1.09.86	Lager, Hybrid OP
1.06.695	1.07.04.06	Schaltraum
2×1.06.695	1.07.04.09_a	Waschen, Personal



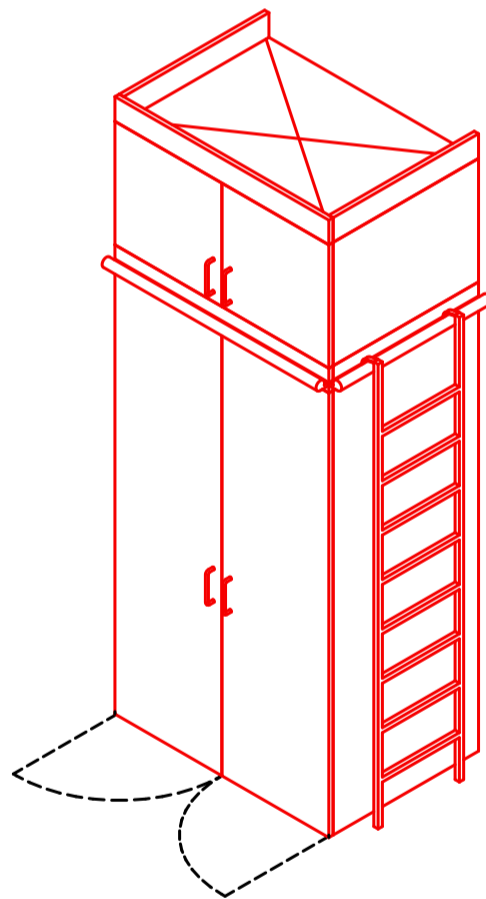
Maßstab: 1:25
Datum: 06.01.2026

Neubau Flugfeldklinikum Böblingen

KennNr.:
3×1.06.698

Raum-Nr:
2.01.16.08

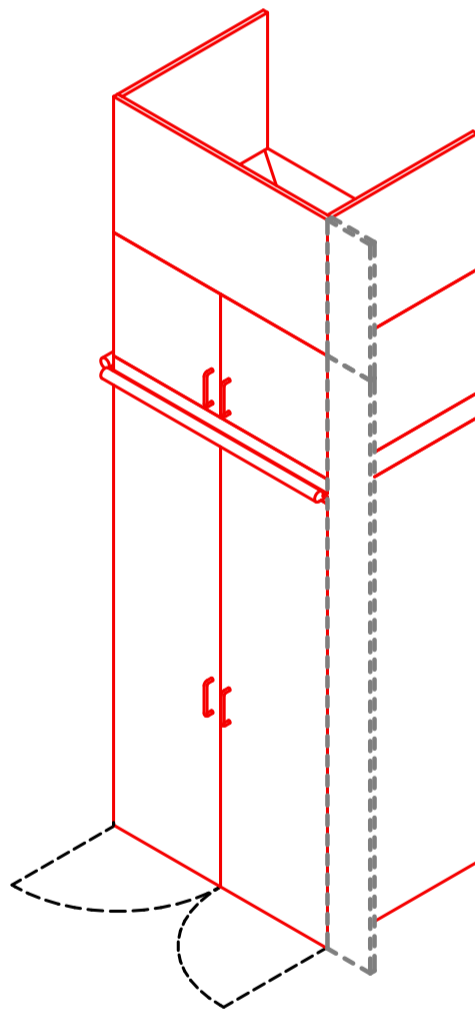
Raum-Name:
Bettenaufbereitung, teil-zentral



Maßstab: 1:25
Datum: 06.01.2026

Neubau Flugfeldklinikum Böblingen

KennNr.:	Raum-Nr:	Raum-Name:
3×1.06.699	2.03.03.01	Bettenaufbereitung, teil-zentral
3×1.06.699	1.09.16	Lager, Wäsche



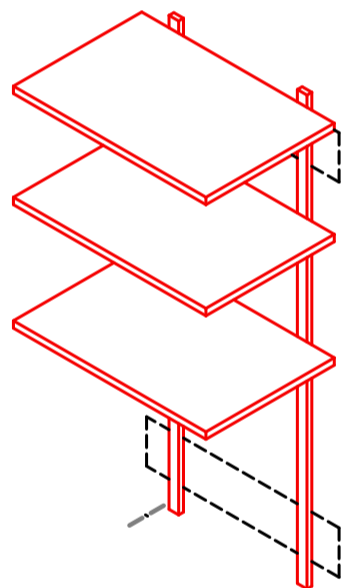
Maßstab: 1:25
Datum: 06.01.2026

Neubau Flugfeldklinikum Böblingen

KennNr.:
1.06.709

Raum-Nr.:
1.09.71

Raum-Name:
Wartung, Med.-tech. Gerät

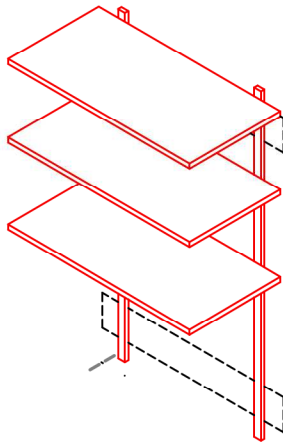


Maßstab: 1:25
Datum: 06.01.2026

Neubau Flugfeldklinikum Böblingen

KennNr.:	Raum-Nr:	Raum-Name:
2×1.06.712	2.01.15.56_b	Lager, Gerät
2×1.06.712	2.14.01.44	Lager, Gerät
2×1.06.712	2.03.01.51_a	Lager, Gerät
1.06.712	2.11.01.31	Lager, Material / Gerät
2×1.06.712	2.01.09.56	Lager, Gerät
2×1.06.712	2.05.04.39	Lager, Gerät
1.06.712	2.01.15.56_a	Lager, Gerät
1.06.712	1.07.01.98_a	Lager, Material / Gerät
1.06.712	1.07.01.95	Lager, Material / Gerät
1.06.712	1.07.01.98_b	Lager, Material / Gerät

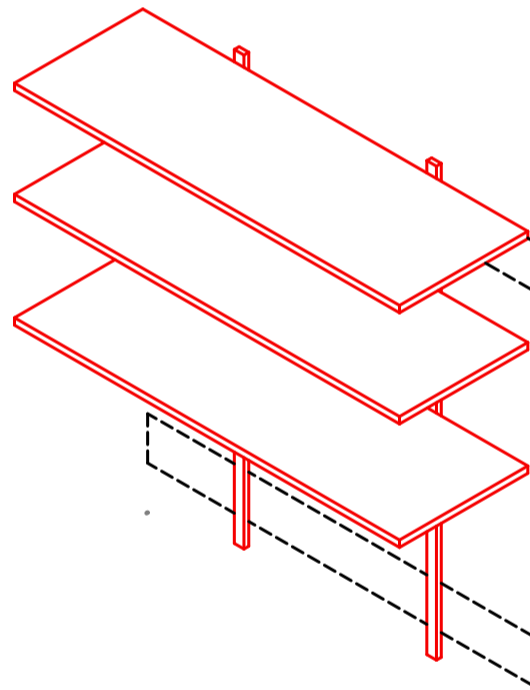
und weitere



Maßstab: 1:25
Datum: 06.01.2026

Neubau Flugfeldklinikum Böblingen

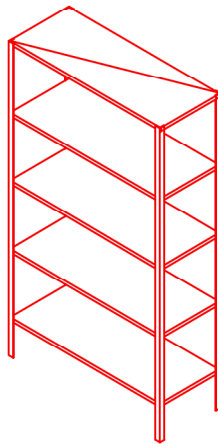
KennNr.: 1.06.718 Raum-Nr: 1.05.01.24 Raum-Name: Lager, Material / Gerät



Maßstab: 1:25
Datum: 06.01.2026

Neubau Flugfeldklinikum Böblingen

KennNr.:	Raum-Nr:	Raum-Name:
1.06.750	5.02.08	Lager, Betäubungsmittel
1.06.750	2.04.01.26	Geräteaufbereitung, rein / unrein



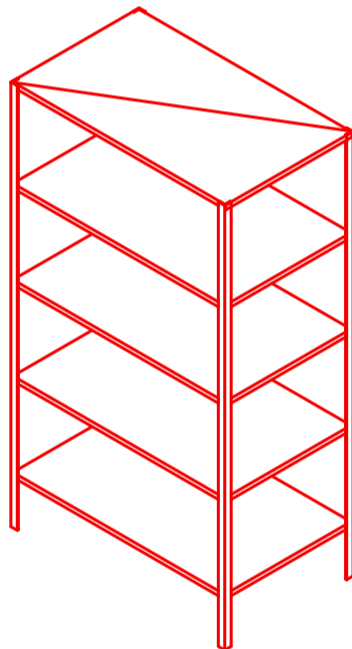
Maßstab: 1:25
Datum: 06.01.2026

Neubau Flugfeldklinikum Böblingen

KennNr.:
1.06.752

Raum-Nr.:
1.05.03.30

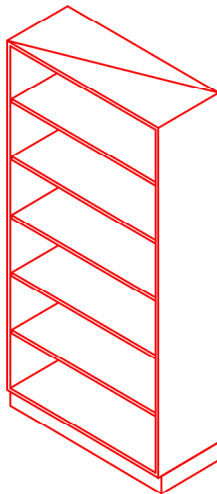
Raum-Name:
Lager, Material / Gerät



Maßstab: 1:25
Datum: 06.01.2026

Neubau Flugfeldklinikum Böblingen

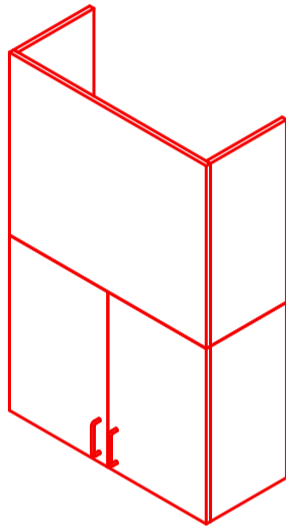
KennNr.:	Raum-Nr:	Raum-Name:
1.06.760	1.04.17.10	Untersuchung, Schrittmacher
6×1.06.760	7.06.01.05	Arbeitsraum, unrein -_Lagerkträg.



Maßstab:1:25
Datum: 06.01.2026

Neubau Flugfeldklinikum Böblingen

KennNr.:	Raum-Nr:	Raum-Name:
2×1.06.798	1.07.04.04_b	Schaltraum
2×1.06.798	1.07.04.06	Schaltraum
2×1.06.798	1.07.04.04_a	Schaltraum



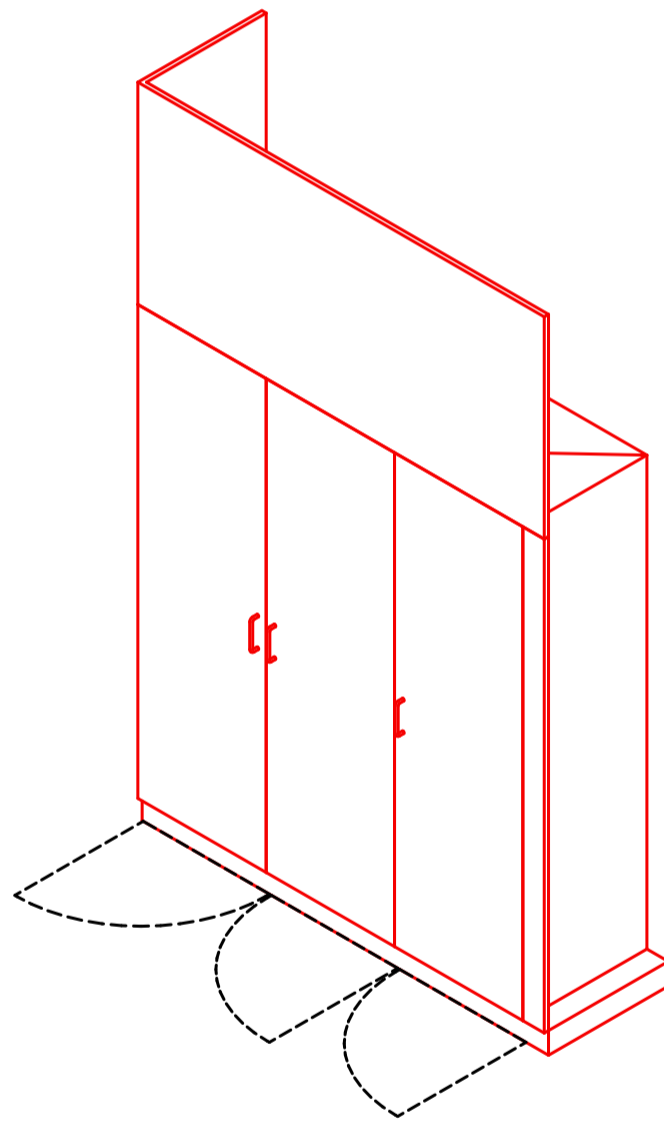
Maßstab: 1:25
Datum: 06.01.2026

Neubau Flugfeldklinikum Böblingen

KennNr.:
1.06.903

Raum-Nr:
1.07.01.16

Raum-Name:
Schaltraum



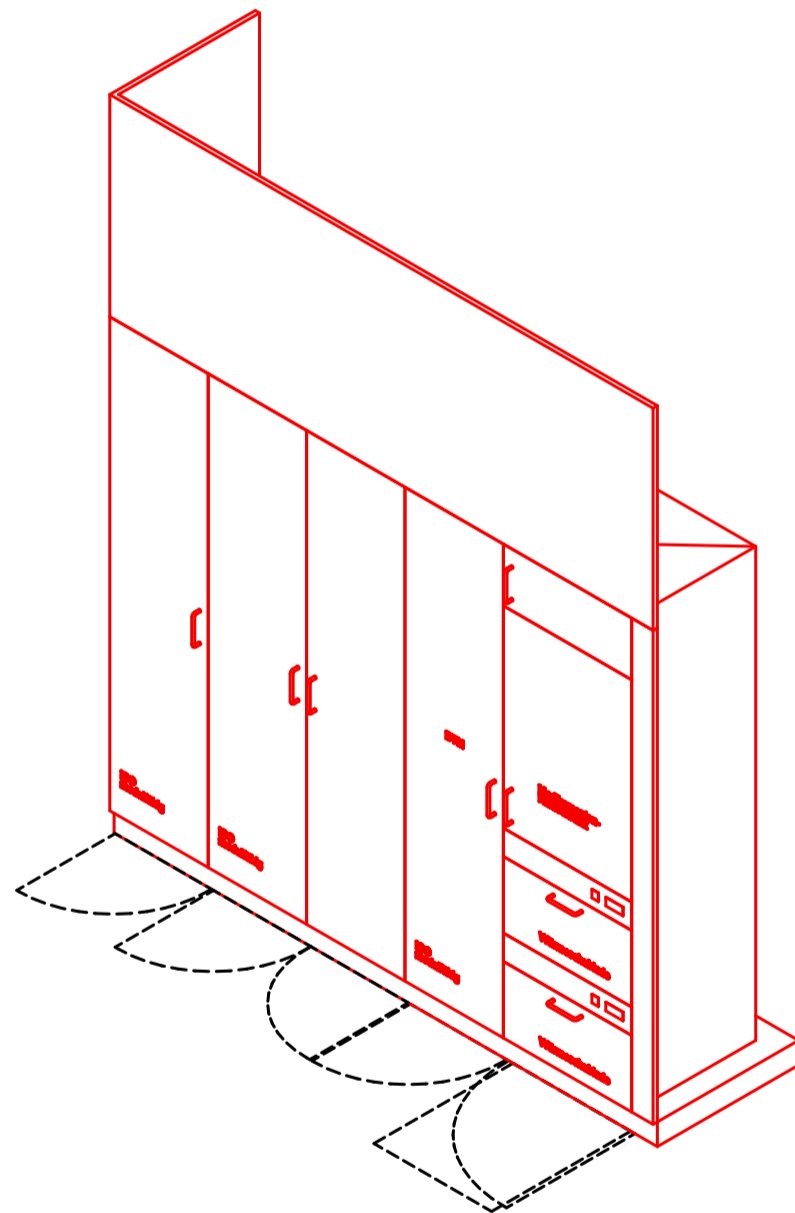
Maßstab: 1:25
Datum: 06.01.2026

Neubau Flugfeldklinikum Böblingen

KennNr.:
1.06.904

Raum-Nr:
1.07.01.93

Raum-Name:
Arbeitsraum, rein



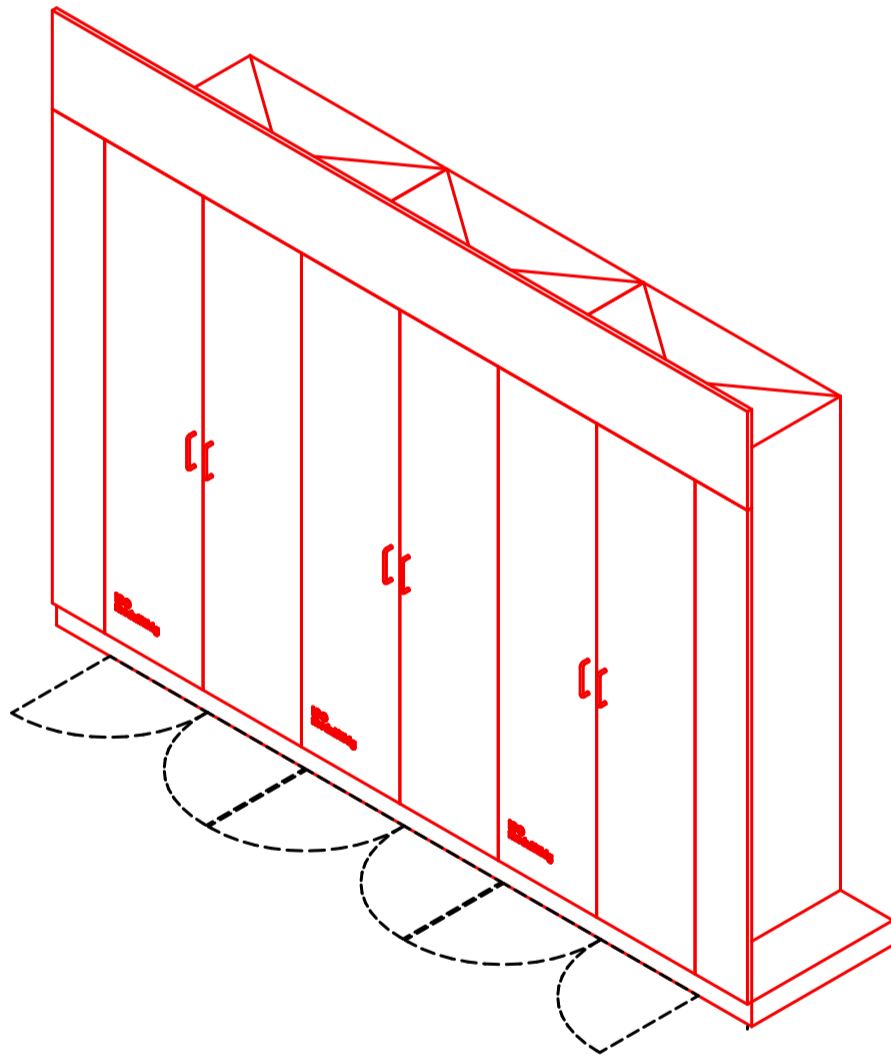
Maßstab: 1:25
Datum: 06.01.2026

Neubau Flugfeldklinikum Böblingen

KennNr.:
1.06.905

Raum-Nr:
1.07.01.102

Raum-Name:
Anästhesievorbereitung, Lager Material M



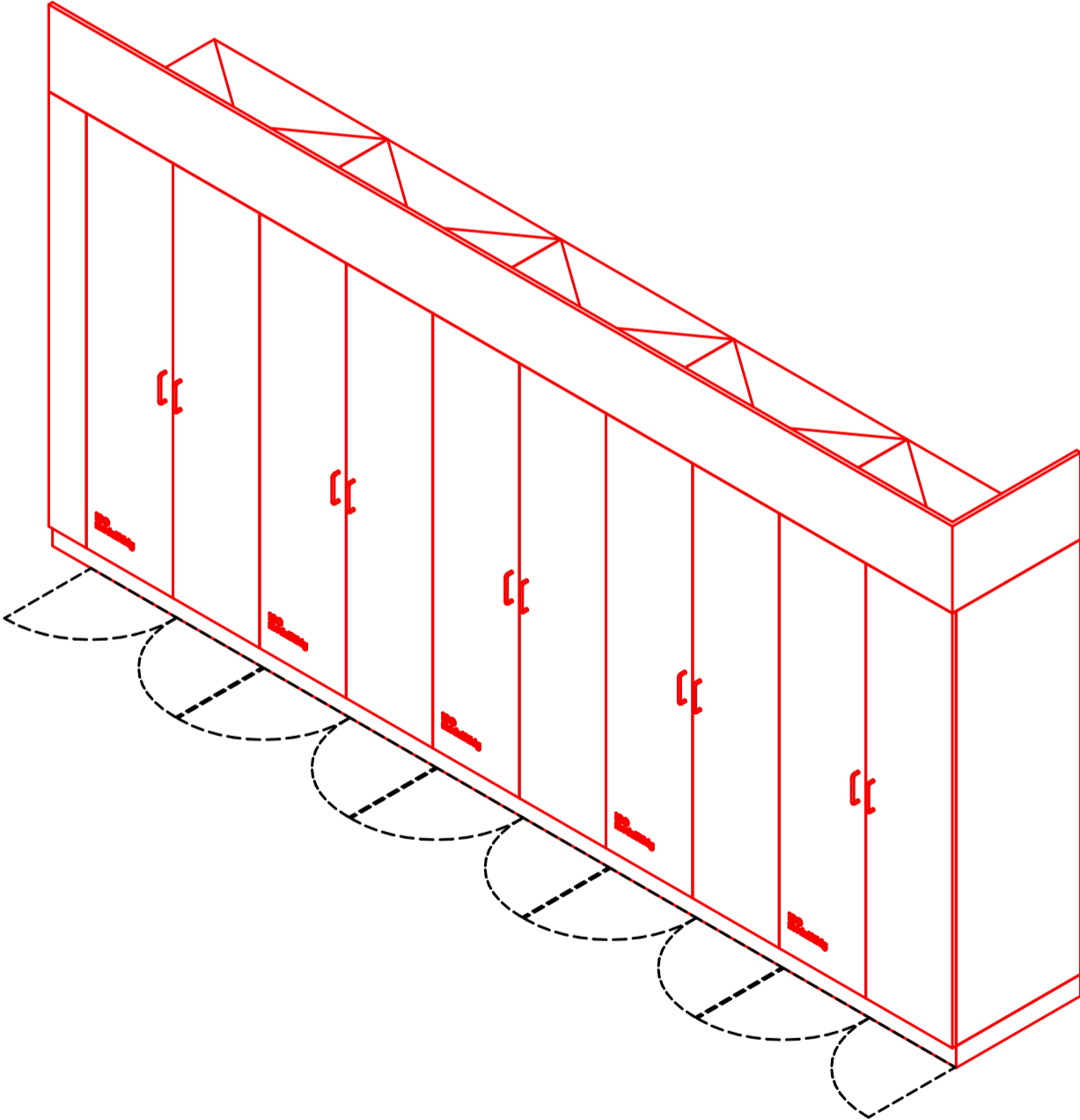
Maßstab: 1:25
Datum: 06.01.2026

Neubau Flugfeldklinikum Böblingen

KennNr.:
1.06.906

Raum-Nr:
1.07.01.59

Raum-Name:
Lager, Material



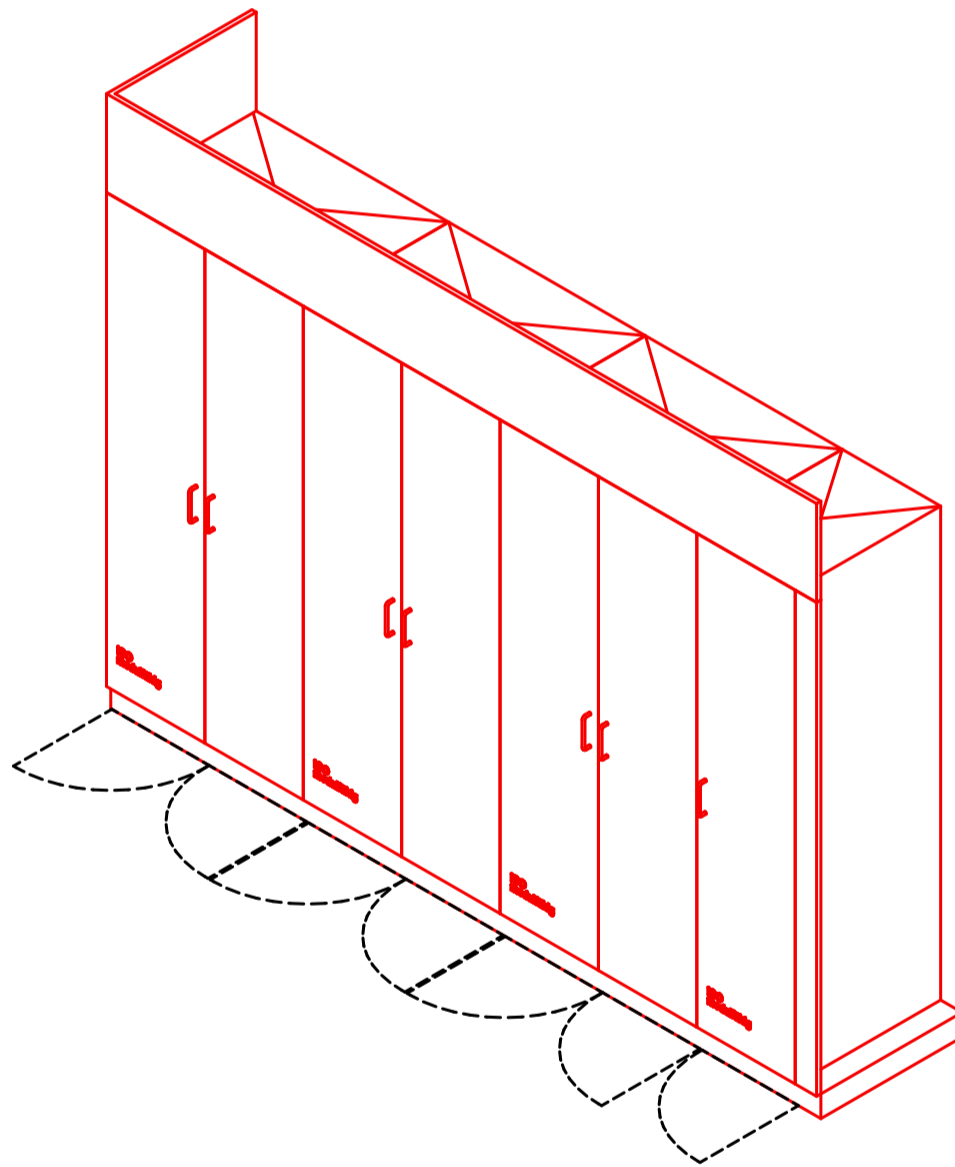
Maßstab: 1:25
Datum: 06.01.2026

Neubau Flugfeldklinikum Böblingen

KennNr.:
1.06.907

Raum-Nr:
1.07.01.59

Raum-Name:
Lager, Material



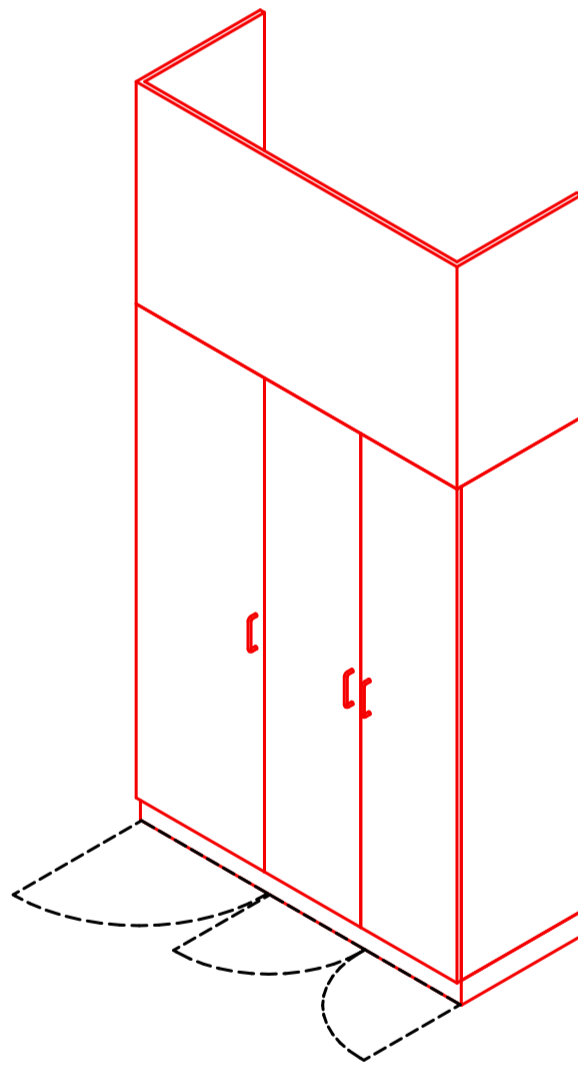
Maßstab: 1:25
Datum: 06.01.2026

Neubau Flugfeldklinikum Böblingen

KennNr.:
1.06.909

Raum-Nr.:
1.07.01.11

Raum-Name:
Schaltraum



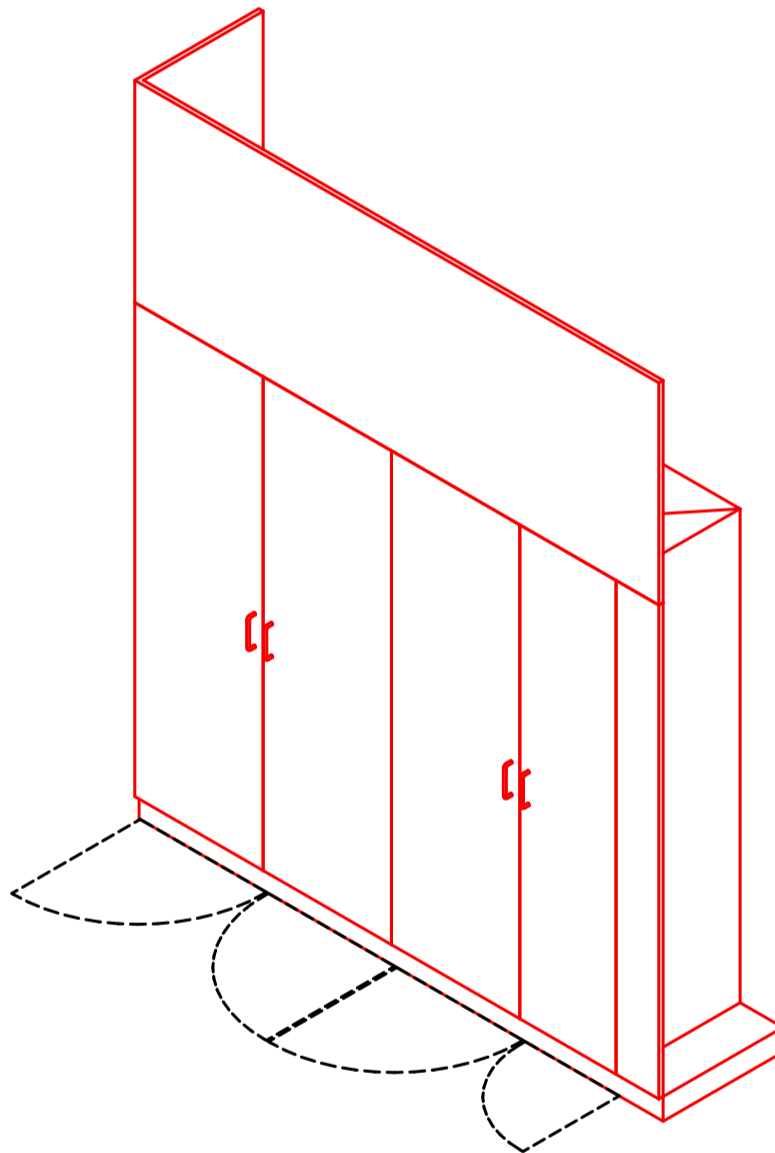
Maßstab: 1:25
Datum: 06.01.2026

Neubau Flugfeldklinikum Böblingen

KennNr.:
1.06.910

Raum-Nr:
1.07.01.12

Raum-Name:
Schaltraum



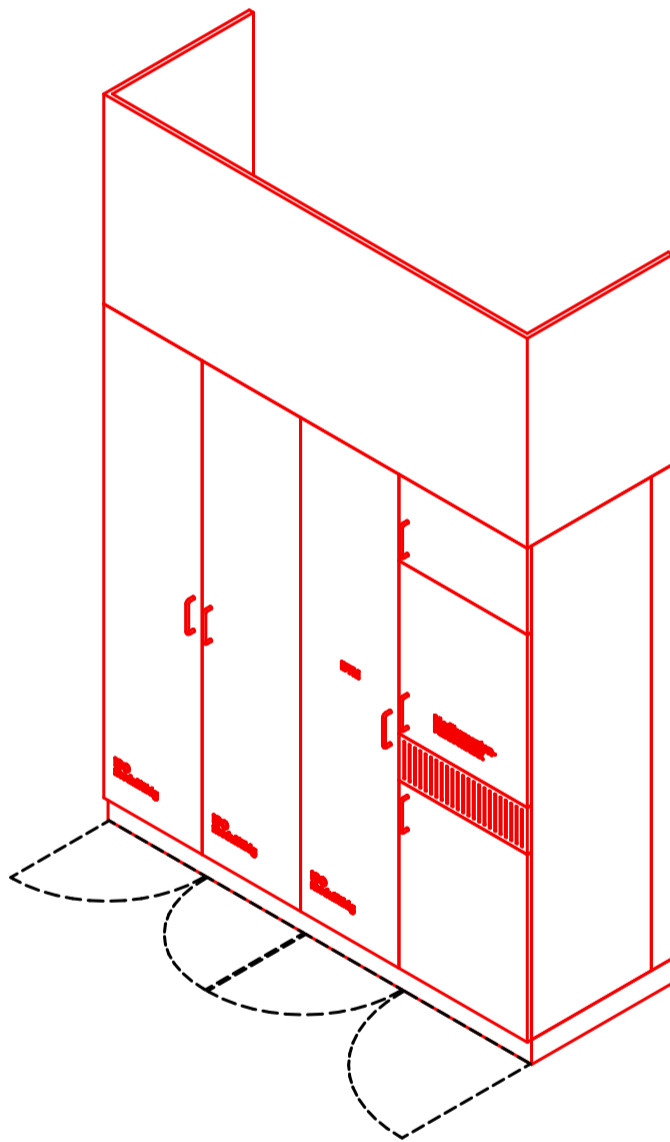
Maßstab: 1:25
Datum: 06.01.2026

Neubau Flugfeldklinikum Böblingen

KennNr.:
1.06.911

Raum-Nr.:
2.09.01.08

Raum-Name:
Arbeitsraum, rein



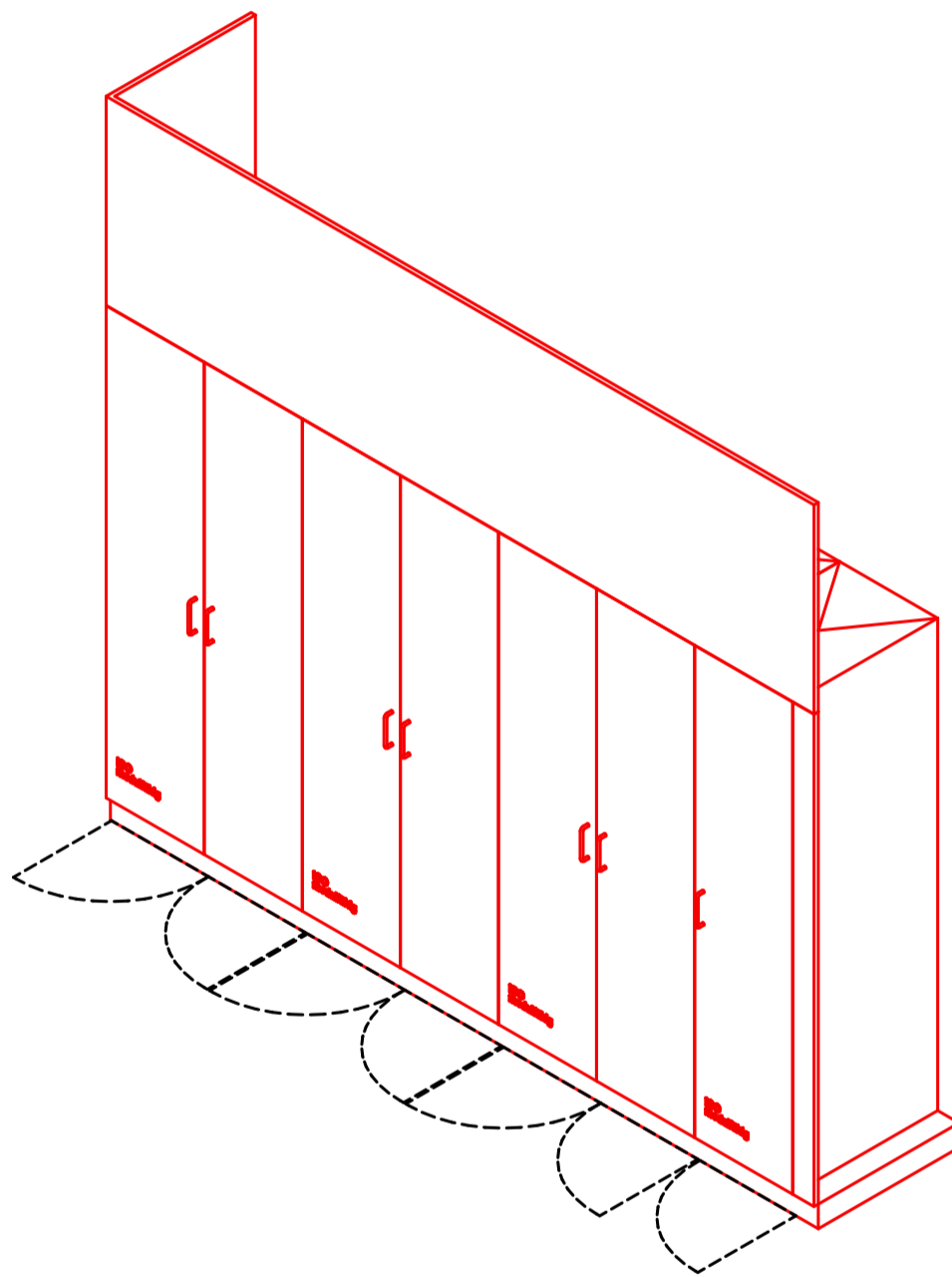
Maßstab: 1:25
Datum: 06.01.2026

Neubau Flugfeldklinikum Böblingen

KennNr.:
1.06.912

Raum-Nr:
1.01.48_a

Raum-Name:
Lager, Material



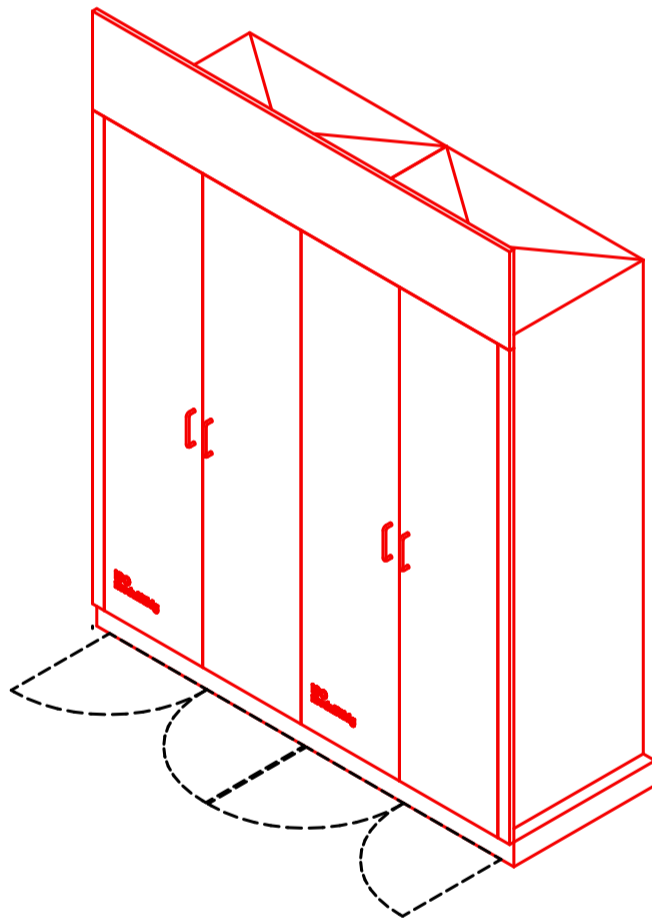
Maßstab: 1:25
Datum: 06.01.2026

Neubau Flugfeldklinikum Böblingen

KennNr.:
1.06.913

Raum-Nr.:
1.01.48_b

Raum-Name:
Lager, Material



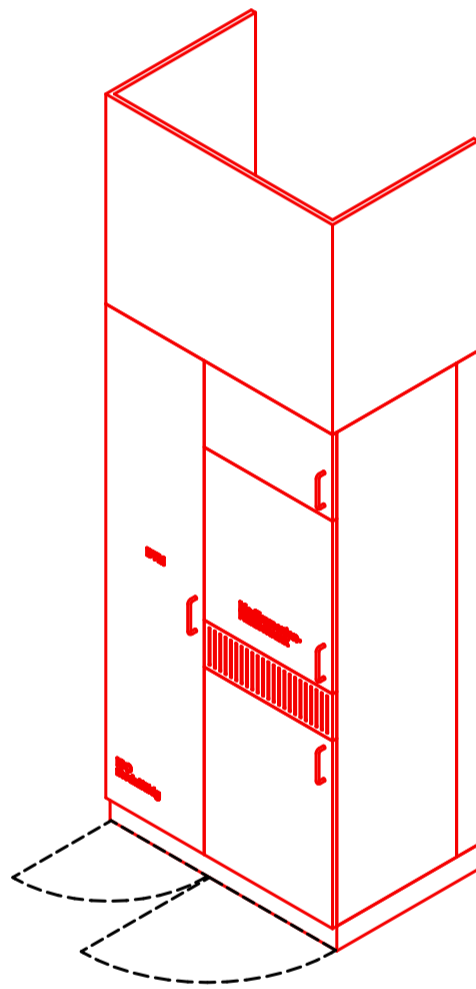
Maßstab: 1:25
Datum: 06.01.2026

Neubau Flugfeldklinikum Böblingen

KennNr.:
1.06.914

Raum-Nr:
1.01.46

Raum-Name:
Arbeitsraum, rein



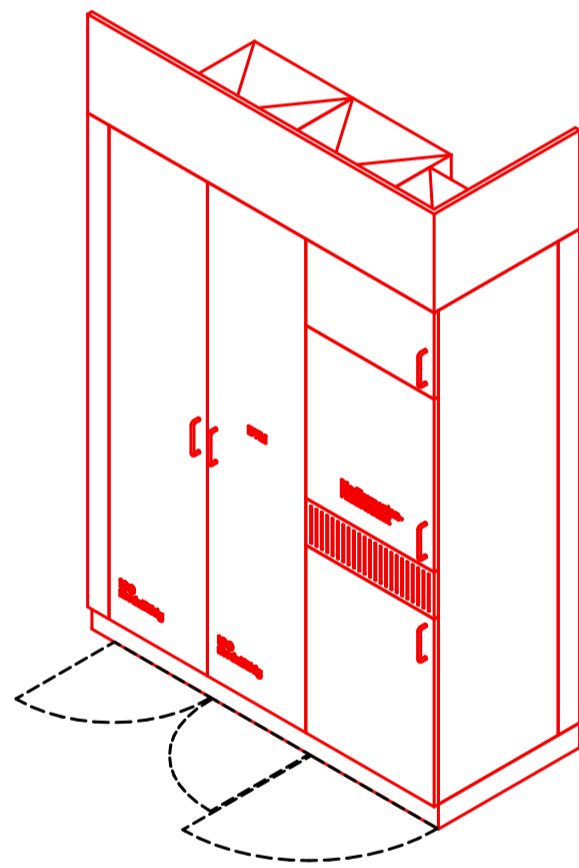
Maßstab: 1:25
Datum: 06.01.2026

Neubau Flugfeldklinikum Böblingen

KennNr.:
1.06.916

Raum-Nr:
1.05.01.21

Raum-Name:
Arbeitsraum, rein



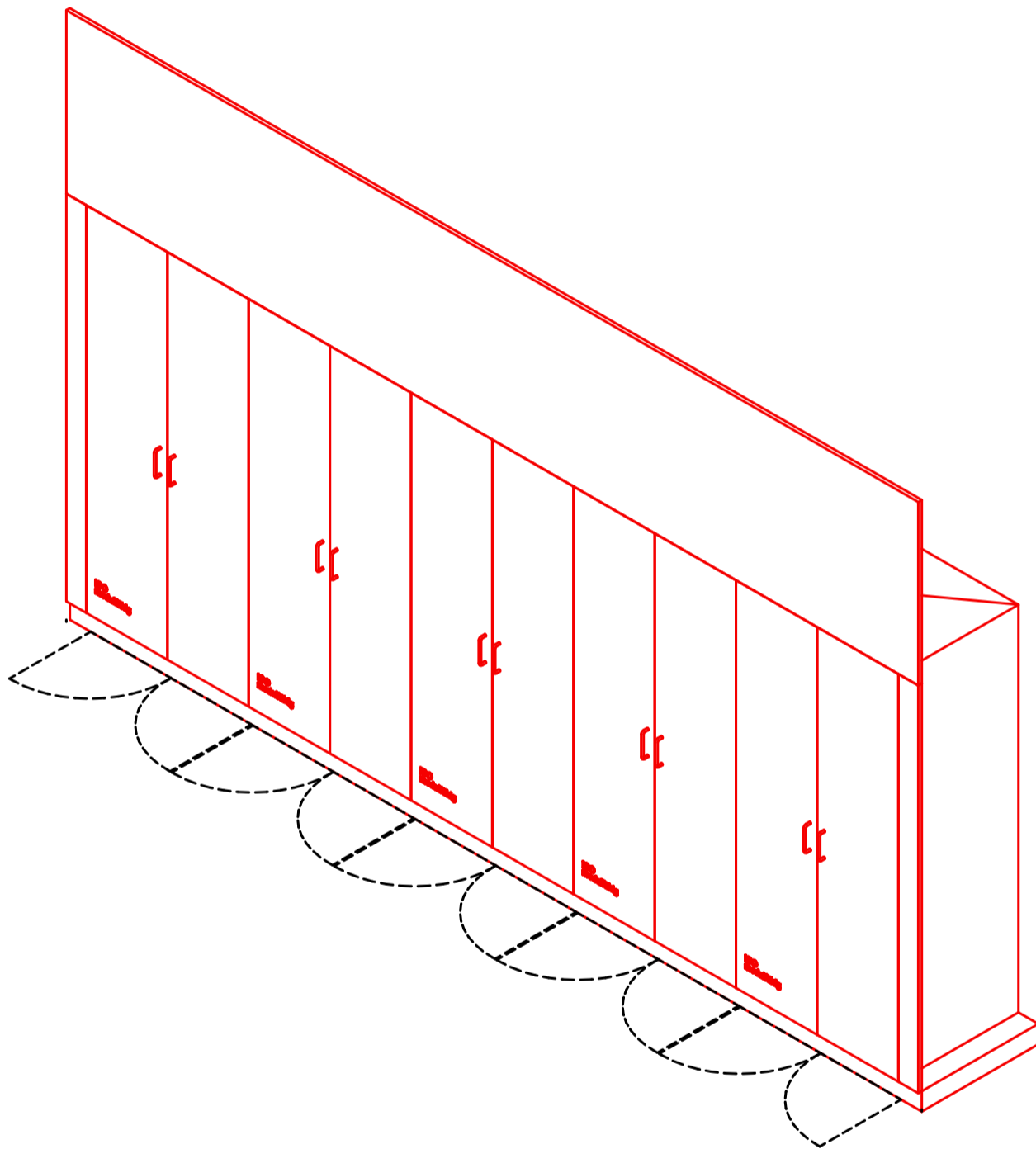
Maßstab: 1:25
Datum: 06.01.2026

Neubau Flugfeldklinikum Böblingen

KennNr.:
1.06.917

Raum-Nr:
1.05.01.23

Raum-Name:
Lager, Skope



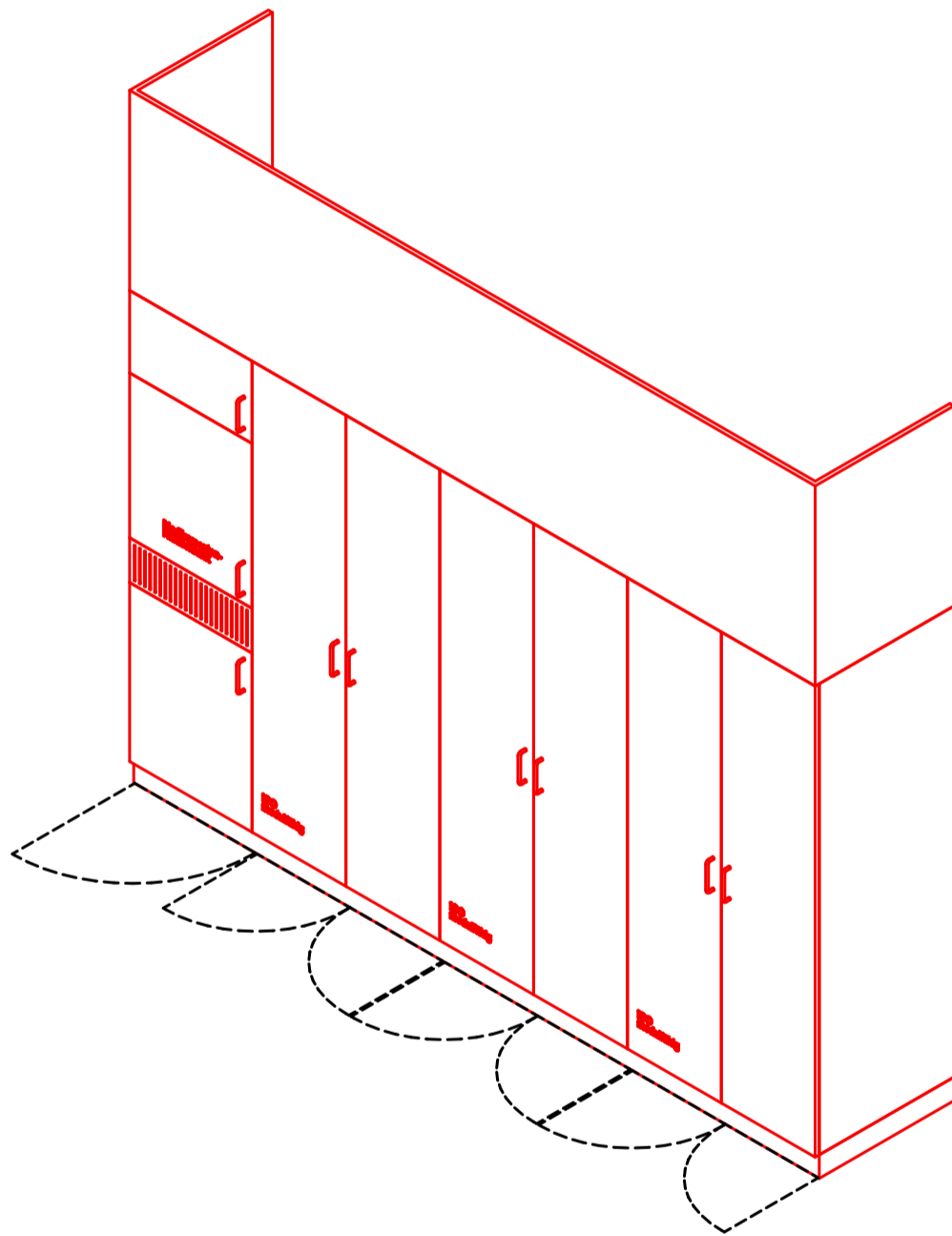
Maßstab: 1:25
Datum: 06.01.2026

Neubau Flugfeldklinikum Böblingen

KennNr.:
1.06.918

Raum-Nr.:
1.05.01.24

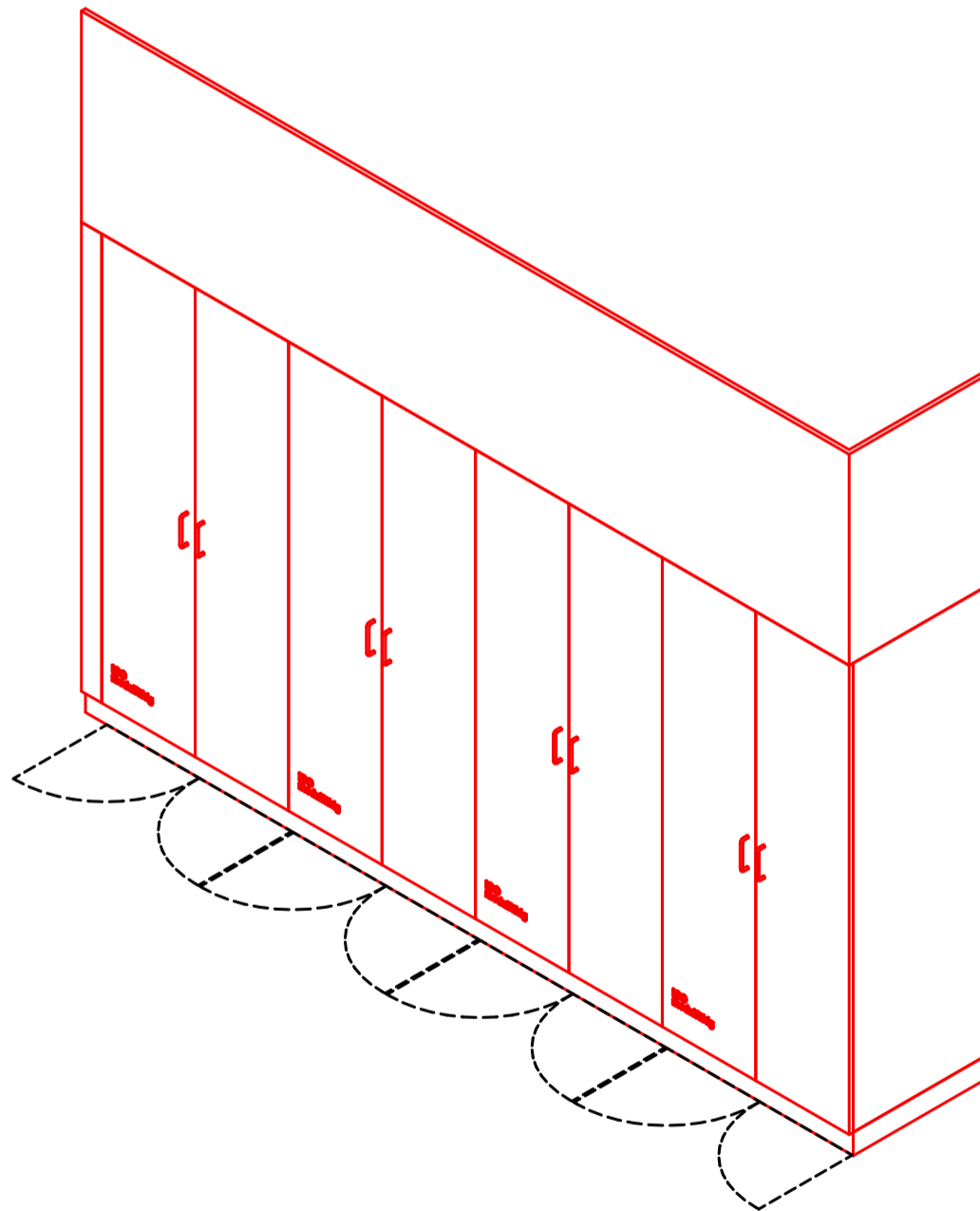
Raum-Name:
Lager, Material / Gerät



Maßstab: 1:25
Datum: 06.01.2026

Neubau Flugfeldklinikum Böblingen

KennNr.: 1.06.919 Raum-Nr: 1.05.03.16 Raum-Name: Behandlung, TUR / Zystoskopie



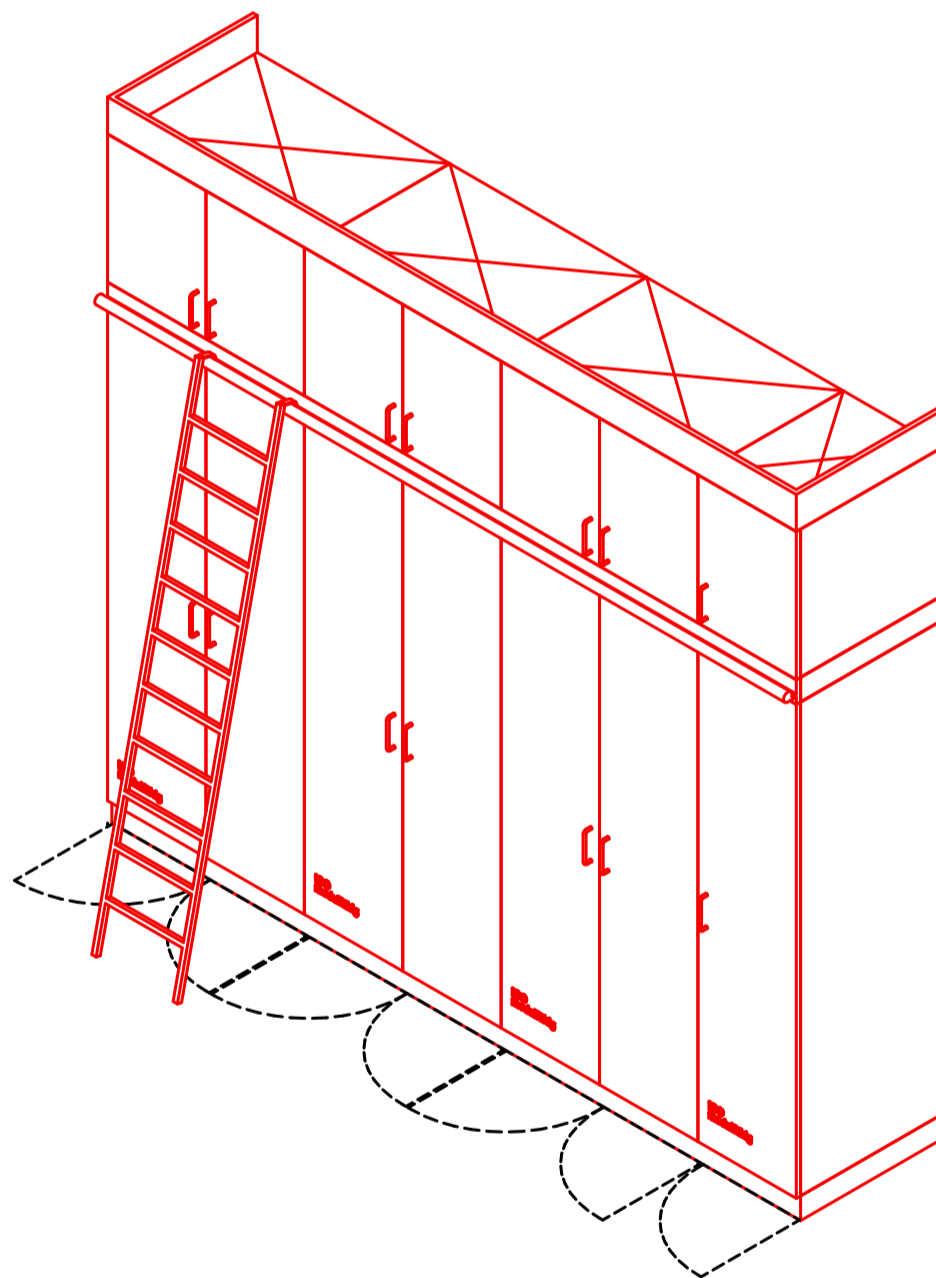
Maßstab: 1:25
Datum: 06.01.2026

Neubau Flugfeldklinikum Böblingen

KennNr.:
2×1.06.920

Raum-Nr:
1.05.03.30

Raum-Name:
Lager, Material / Gerät



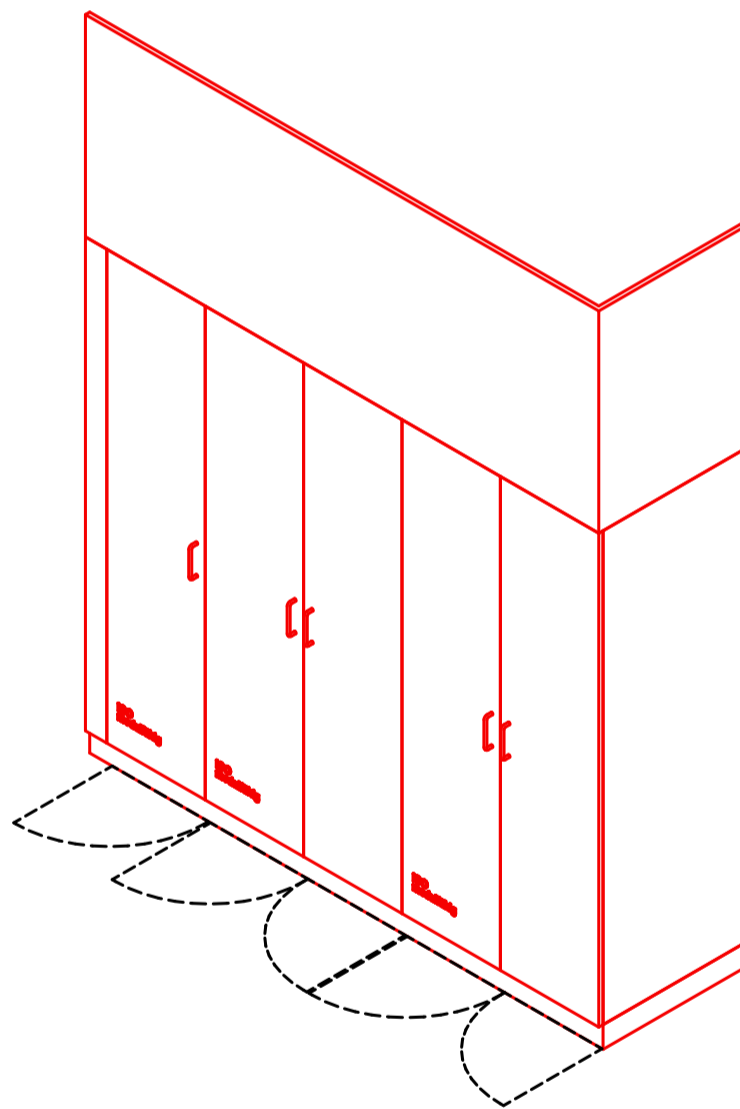
Maßstab: 1:25
Datum: 06.01.2026

Neubau Flugfeldklinikum Böblingen

KennNr.:
1.06.921

Raum-Nr:
1.05.03.26_b

Raum-Name:
Zentrale Richtzone



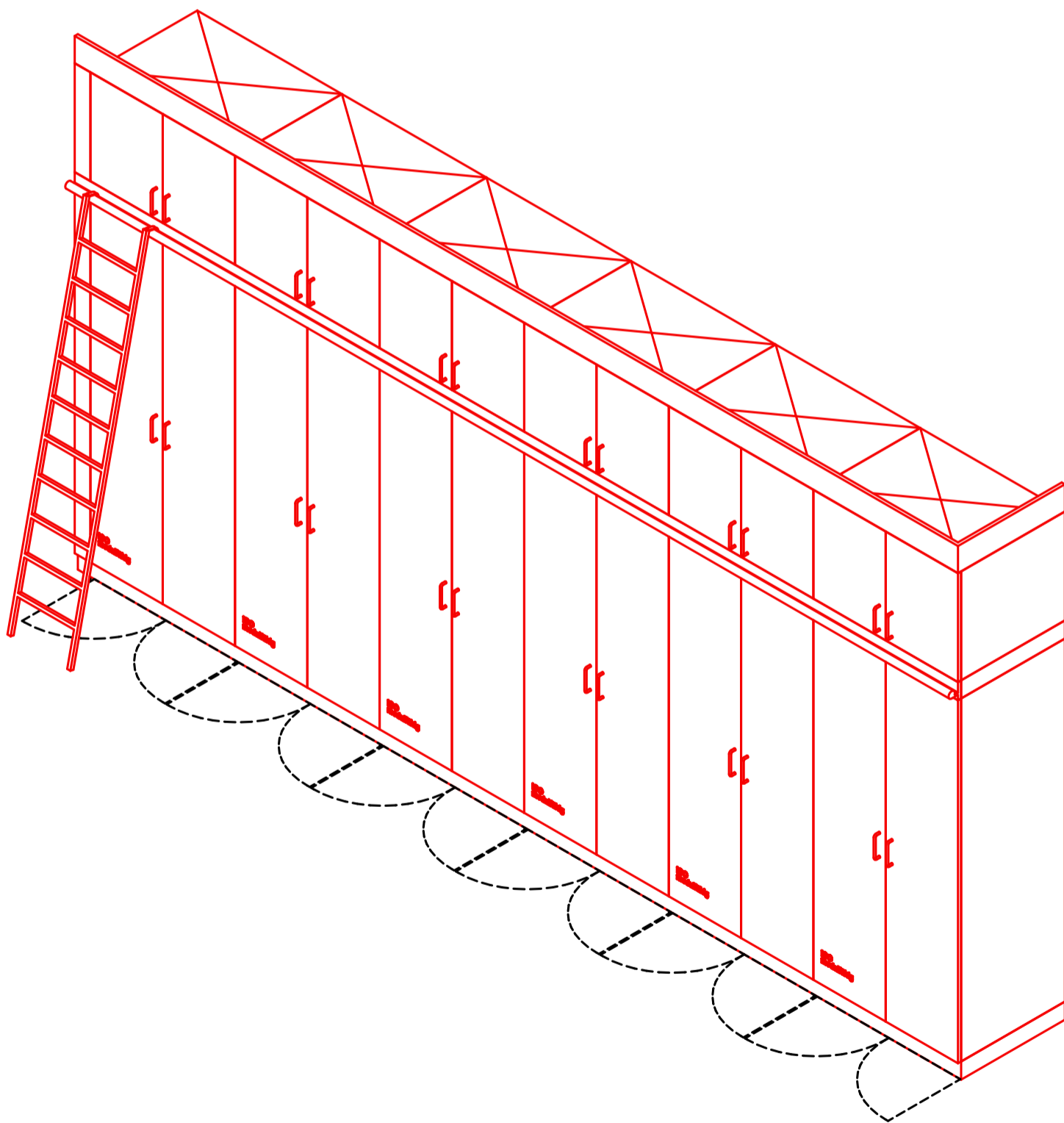
Maßstab:1:25
Datum: 06.01.2026

Neubau Flugfeldklinikum Böblingen

KennNr.:
1.06.922

Raum-Nr.:
1.05.03.30

Raum-Name:
Lager, Material / Gerät



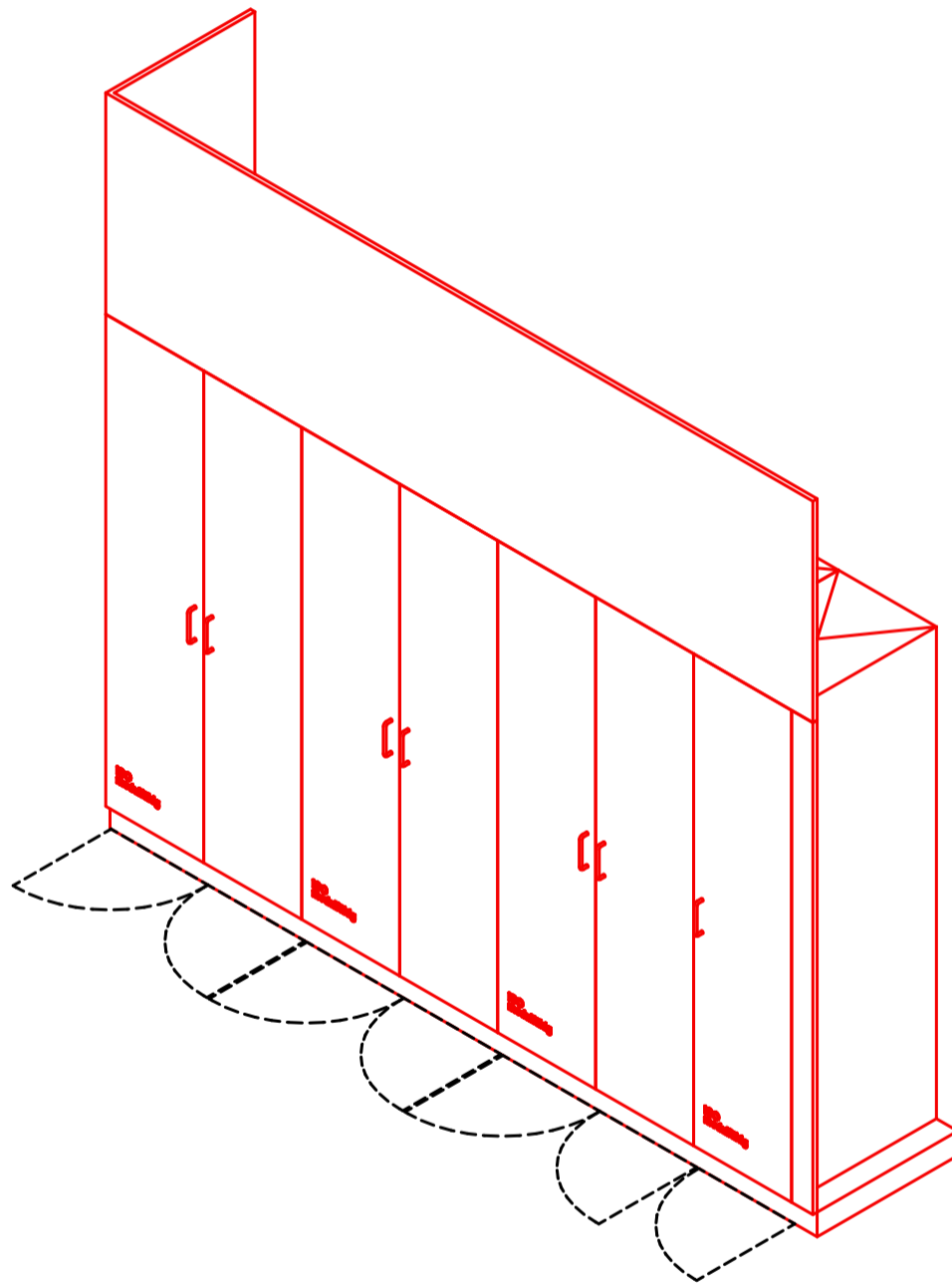
Maßstab: 1:25
Datum: 06.01.2026

Neubau Flugfeldklinikum Böblingen

KennNr.:
1.06.923

Raum-Nr:
1.05.03.26_a

Raum-Name:
Zentrale Richtzone



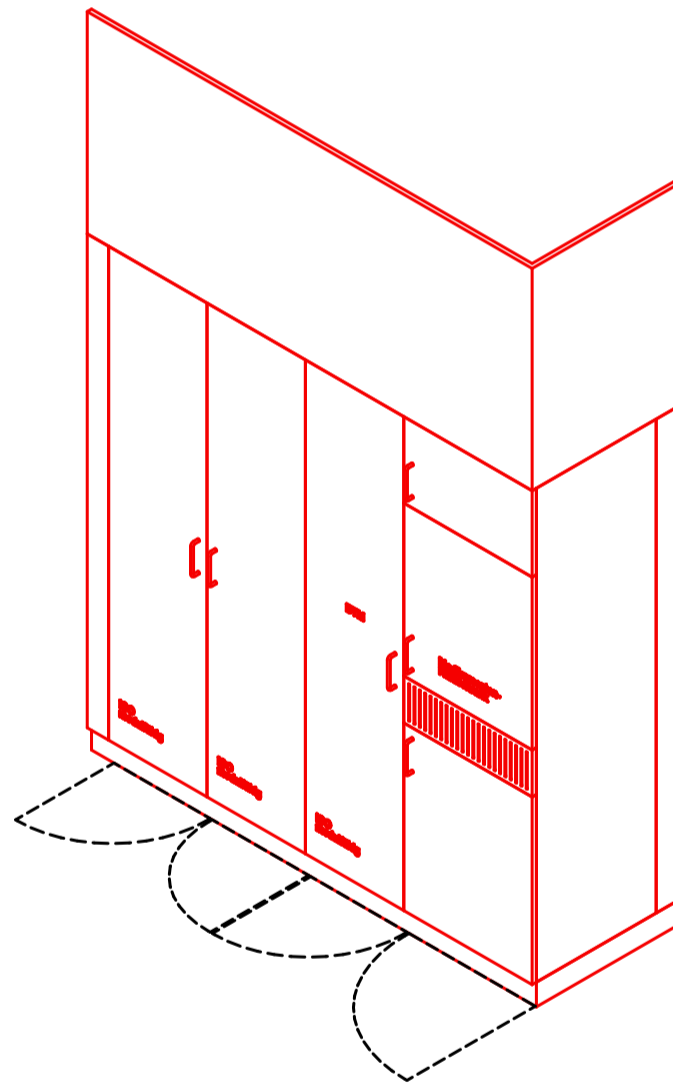
Maßstab: 1:25
Datum: 06.01.2026

Neubau Flugfeldklinikum Böblingen

KennNr.:
1.06.925

Raum-Nr:
1.02.05.22

Raum-Name:
Arbeitsraum, rein_Anmeldung/AR, rein



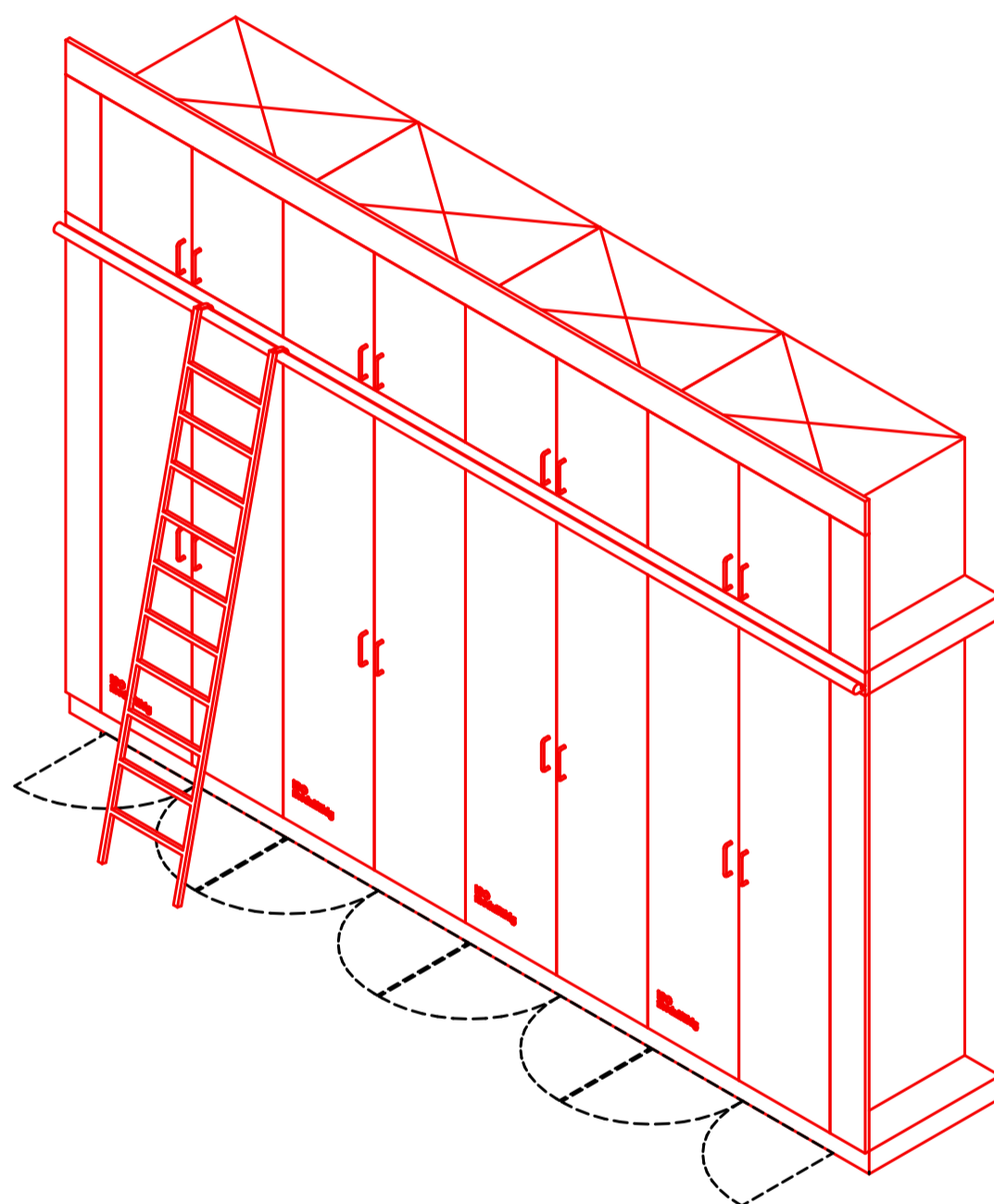
Maßstab: 1:25
Datum: 06.01.2026

Neubau Flugfeldklinikum Böblingen

KennNr.:
1.06.926

Raum-Nr.:
1.02.05.24

Raum-Name:
Lager, Material / Gerät



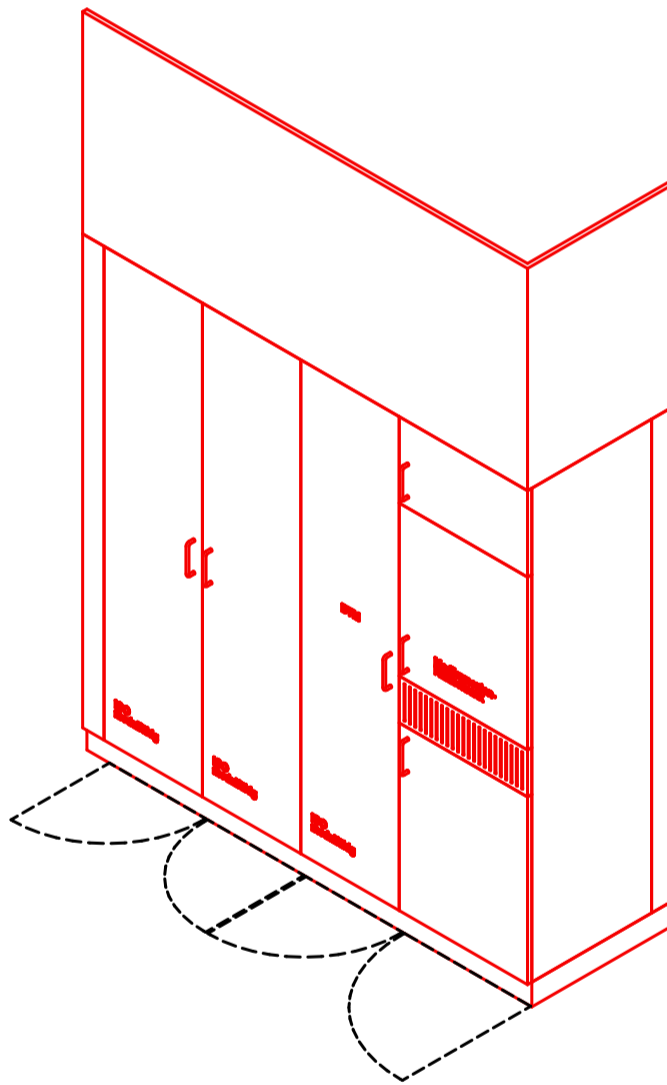
Maßstab: 1:25
Datum: 06.01.2026

Neubau Flugfeldklinikum Böblingen

KennNr.:
1.06.927

Raum-Nr:
1.02.03.18

Raum-Name:
Arbeitsraum, rein



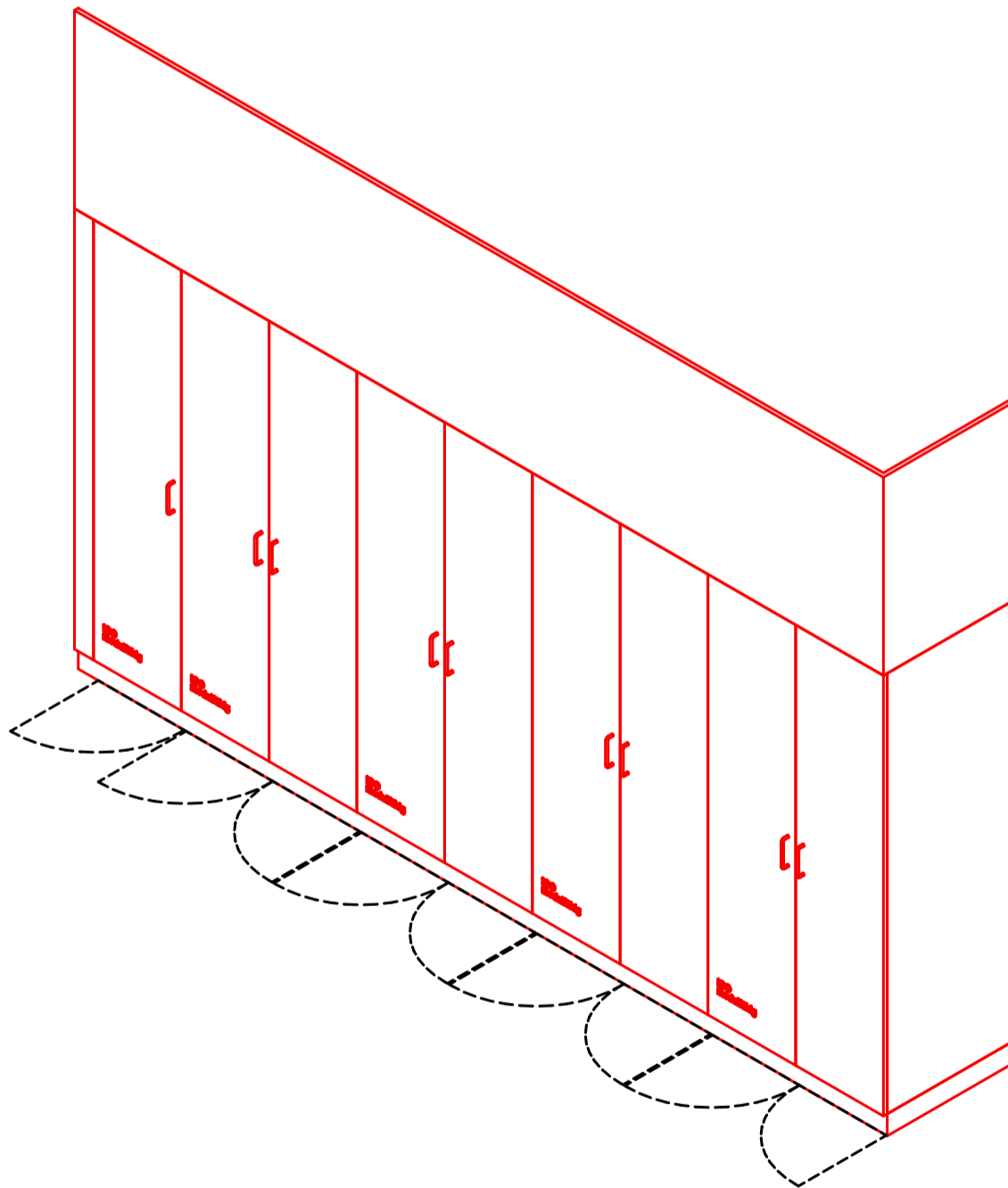
Maßstab: 1:25
Datum: 06.01.2026

Neubau Flugfeldklinikum Böblingen

KennNr.:
1.06.928

Raum-Nr.:
1.02.06.18

Raum-Name:
Arbeitsraum, rein



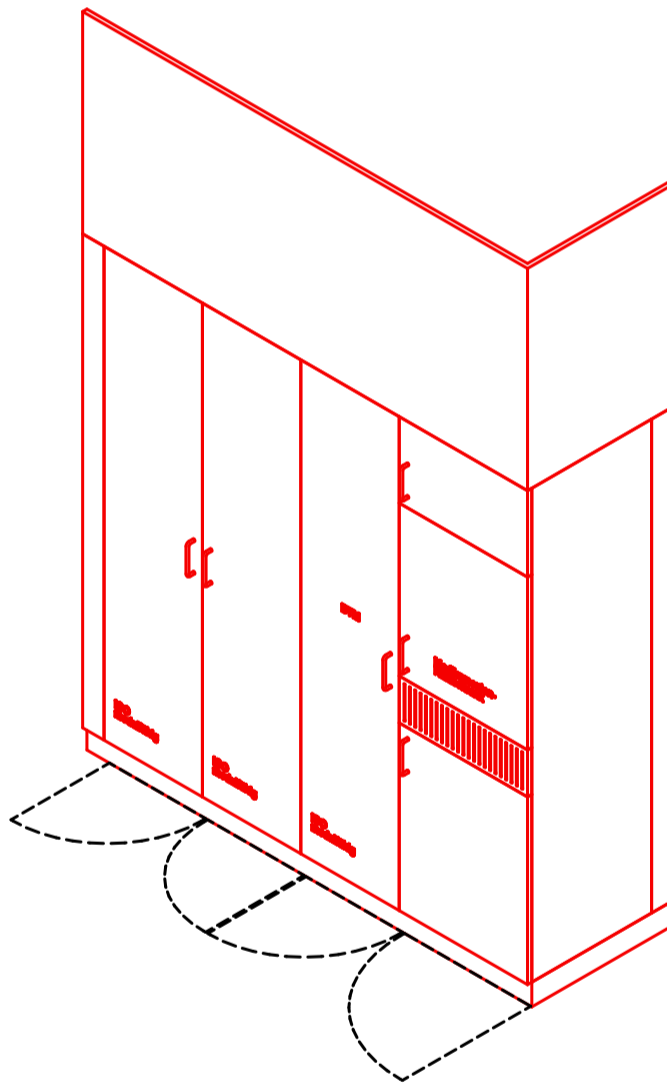
Maßstab: 1:25
Datum: 06.01.2026

Neubau Flugfeldklinikum Böblingen

KennNr.:
1.06.929

Raum-Nr:
1.02.06.18

Raum-Name:
Arbeitsraum, rein



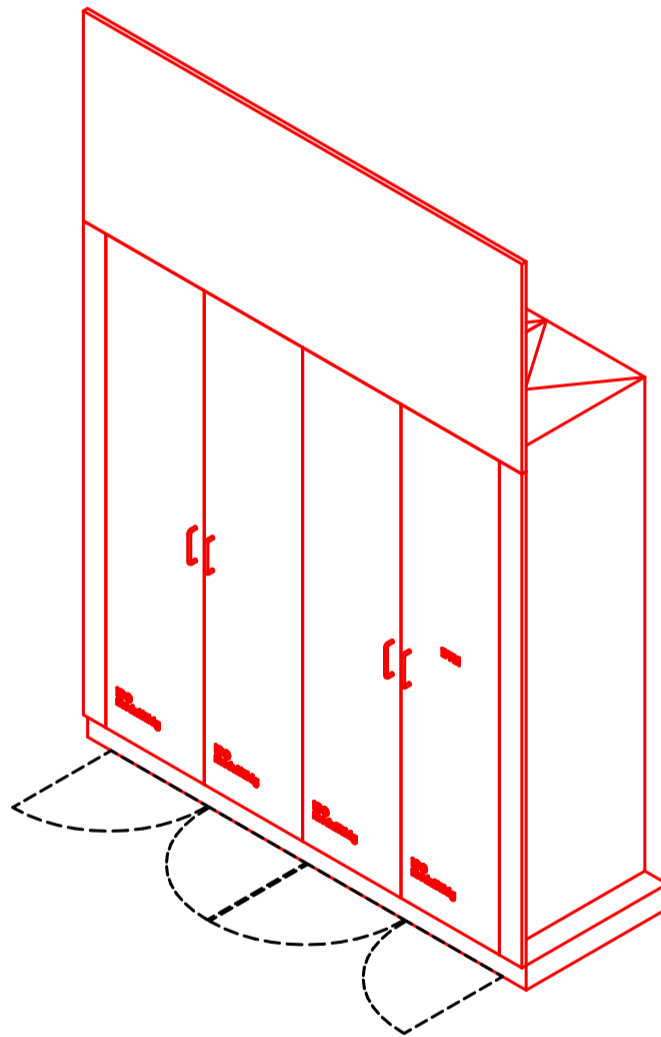
Maßstab: 1:25
Datum: 06.01.2026

Neubau Flugfeldklinikum Böblingen

KennNr.:
1.06.930

Raum-Nr:
2.11.02.11

Raum-Name:
Arbeitsraum, rein



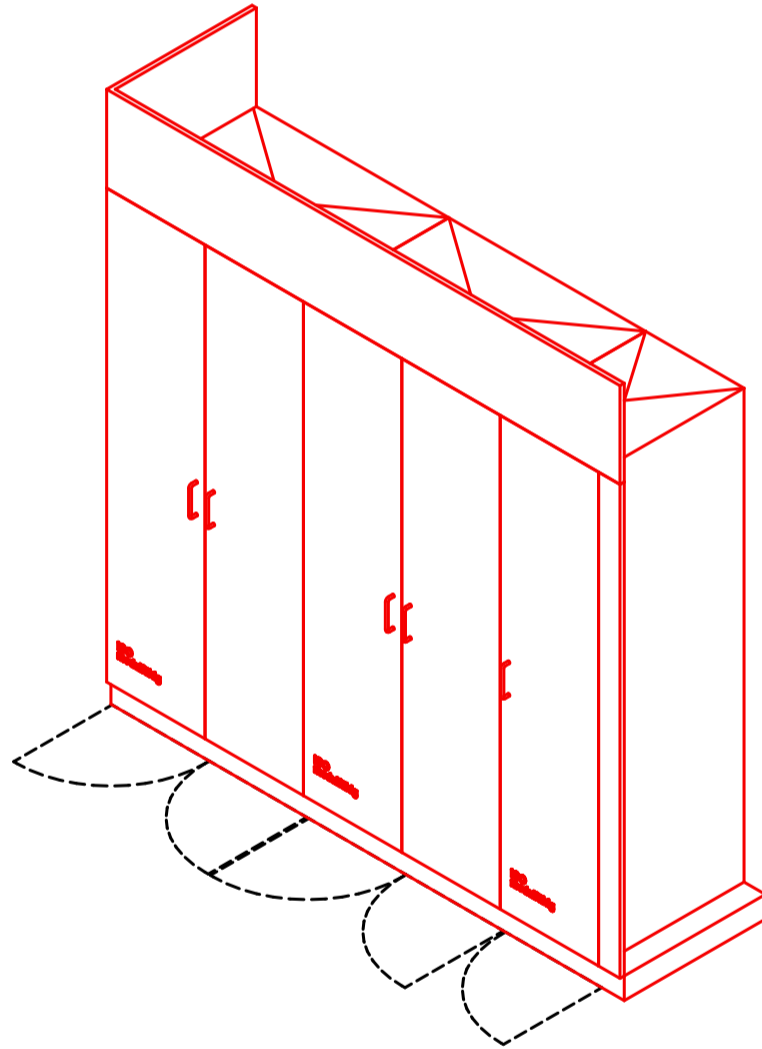
Maßstab: 1:25
Datum: 06.01.2026

Neubau Flugfeldklinikum Böblingen

KennNr.:
1.06.931

Raum-Nr:
2.11.02.13

Raum-Name:
Lager, Material / Gerät



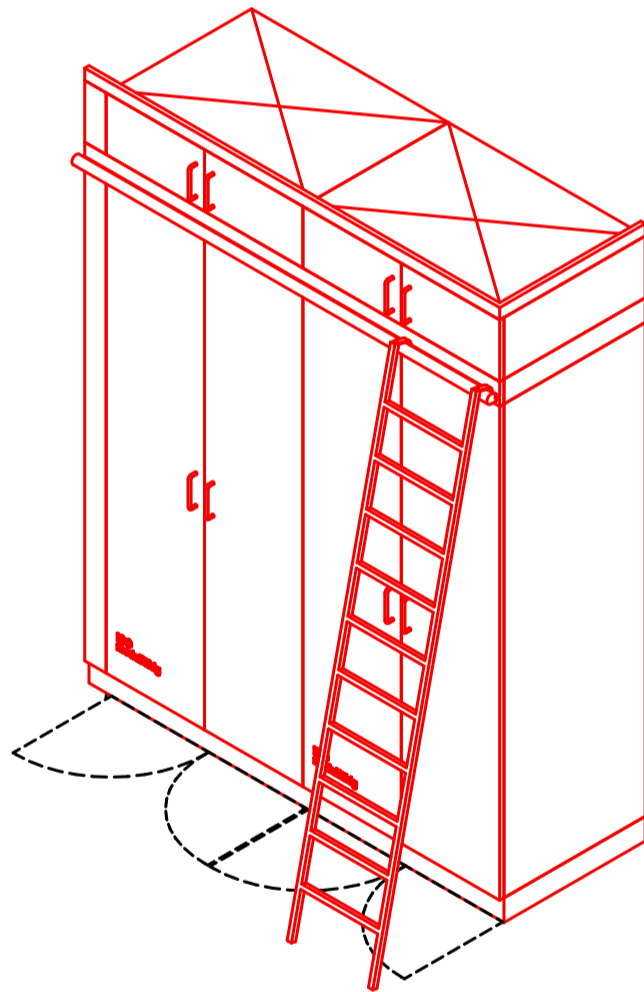
Maßstab: 1:25
Datum: 06.01.2026

Neubau Flugfeldklinikum Böblingen

KennNr.:
1.06.932

Raum-Nr:
1.02.04.25

Raum-Name:
Lager, Material / Gerät



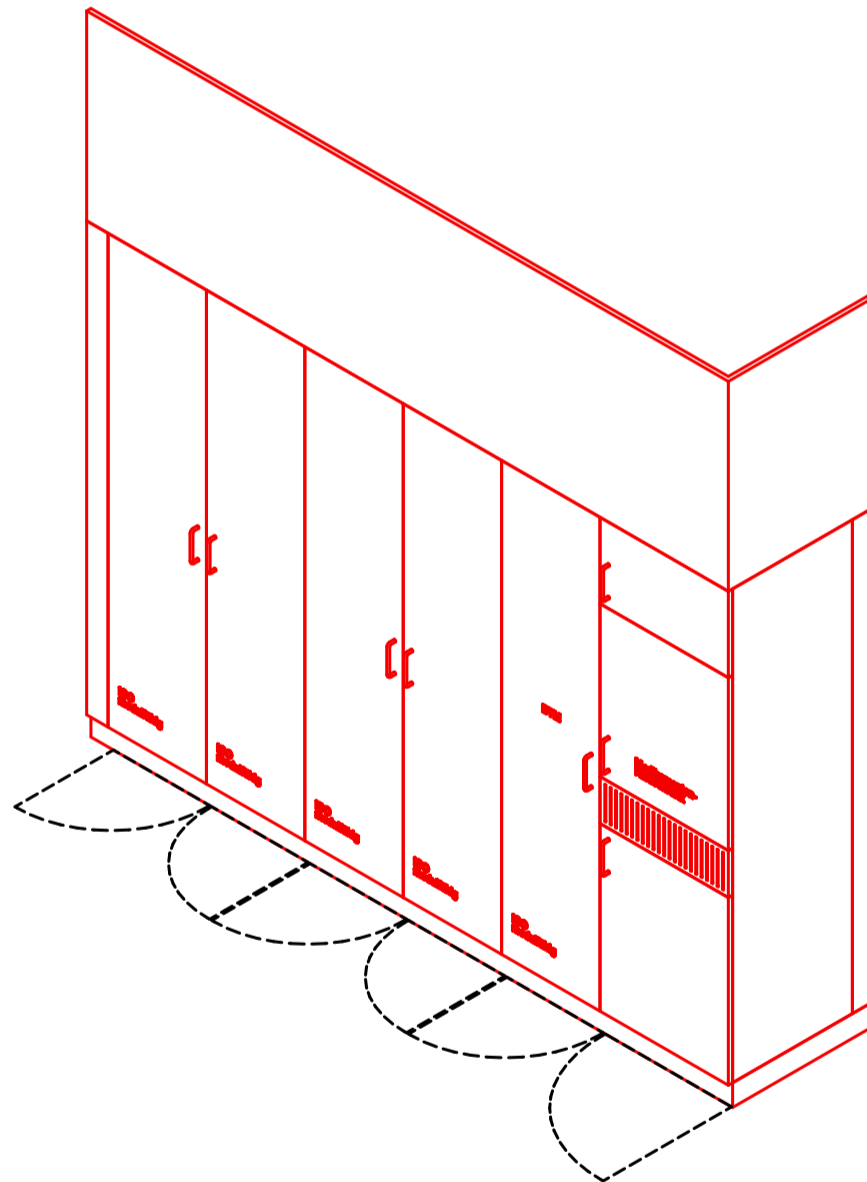
Maßstab: 1:25
Datum: 06.01.2026

Neubau Flugfeldklinikum Böblingen

KennNr.:
1.06.933

Raum-Nr:
2.11.01.29

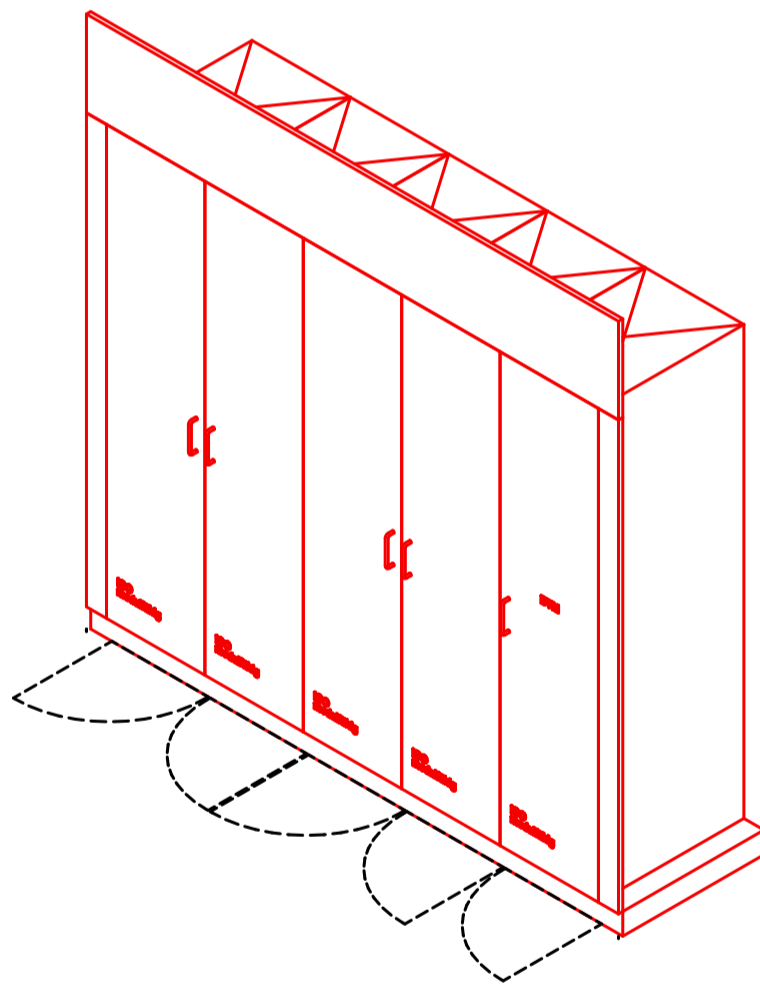
Raum-Name:
Arbeitsraum, rein



Maßstab: 1:25
Datum: 06.01.2026

Neubau Flugfeldklinikum Böblingen

KennNr.: 1.06.934 Raum-Nr: 1.02.07.18_a Raum-Name: Arbeitsraum, rein



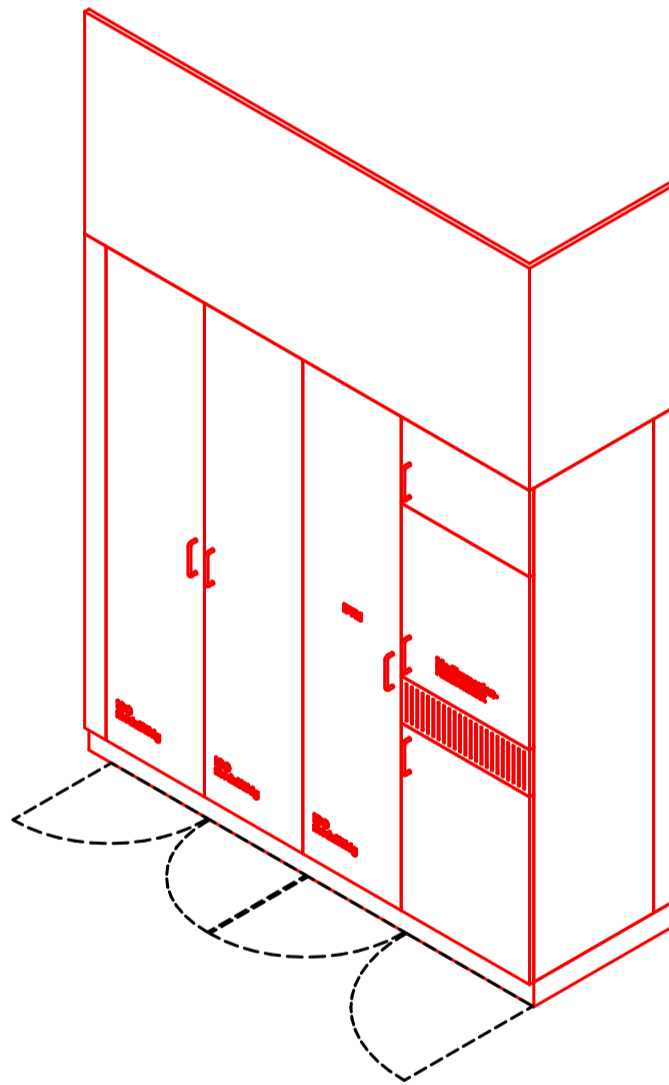
Maßstab: 1:25
Datum: 06.01.2026

Neubau Flugfeldklinikum Böblingen

KennNr.:
1.06.935

Raum-Nr:
1.02.04.23

Raum-Name:
Arbeitsraum, rein



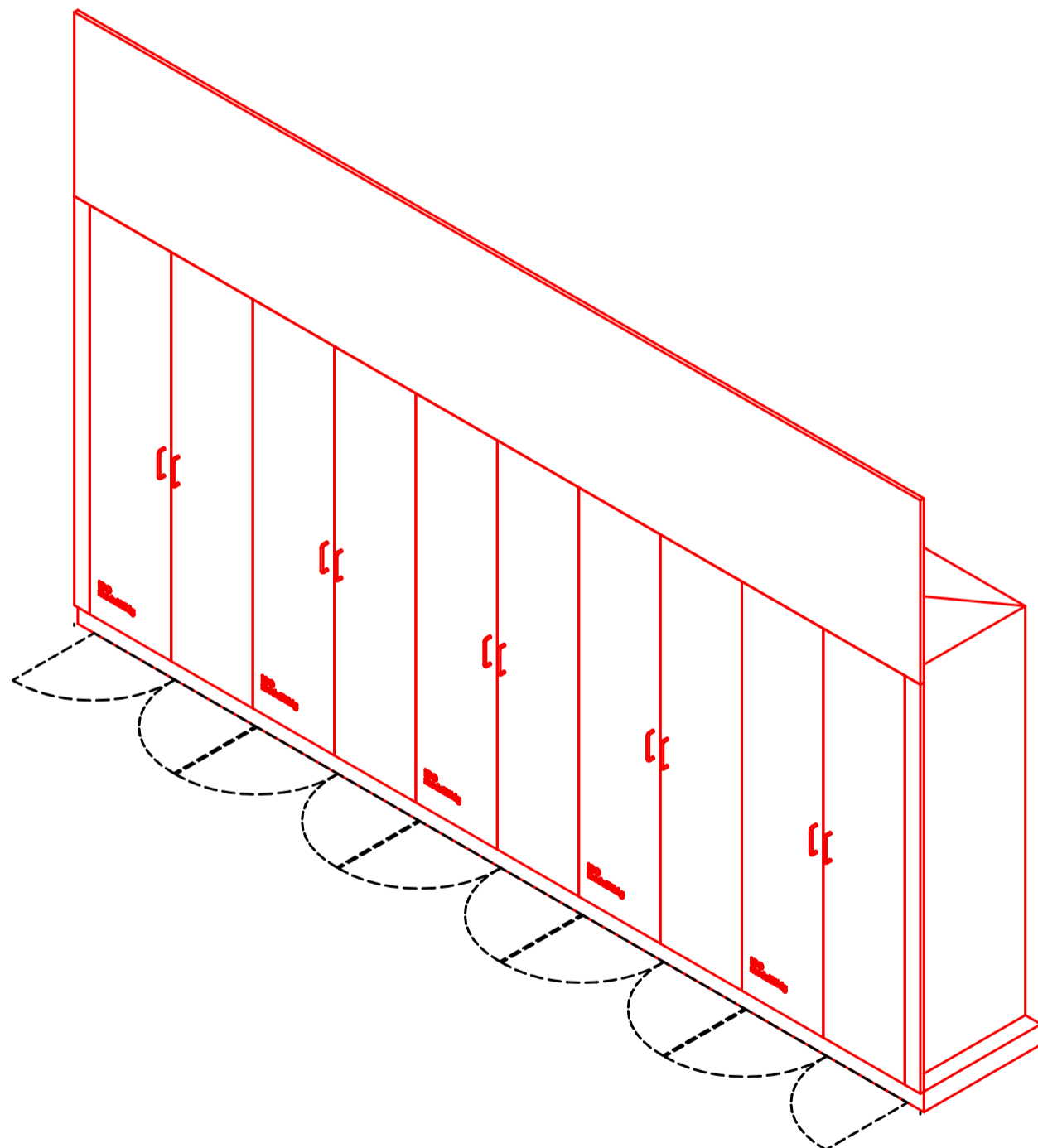
Maßstab: 1:25
Datum: 06.01.2026

Neubau Flugfeldklinikum Böblingen

KennNr.:
1.06.936

Raum-Nr:
1.02.04.23

Raum-Name:
Arbeitsraum, rein



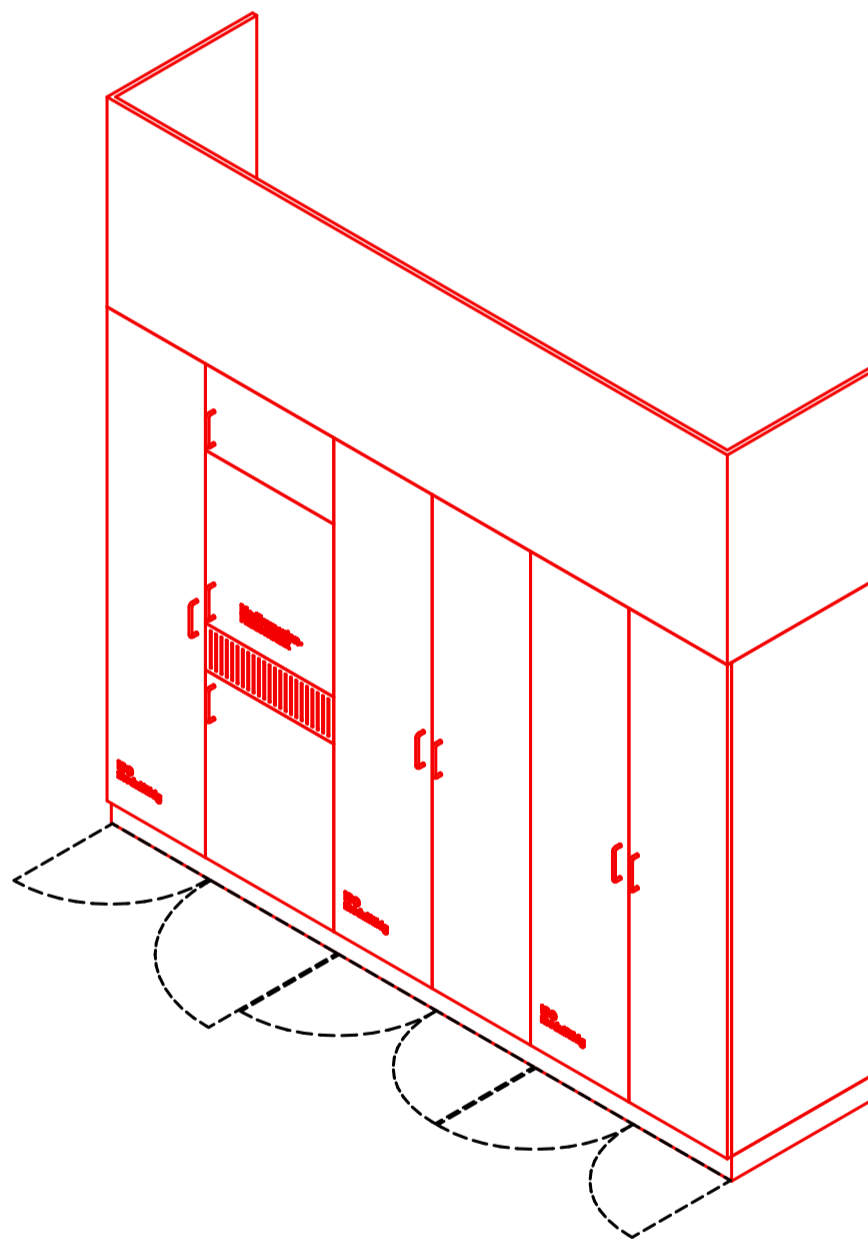
Maßstab: 1:25
Datum: 06.01.2026

Neubau Flugfeldklinikum Böblingen

KennNr.:
1.06.937

Raum-Nr:
1.05.01.01

Raum-Name:
Untersuchung, Endoskopie



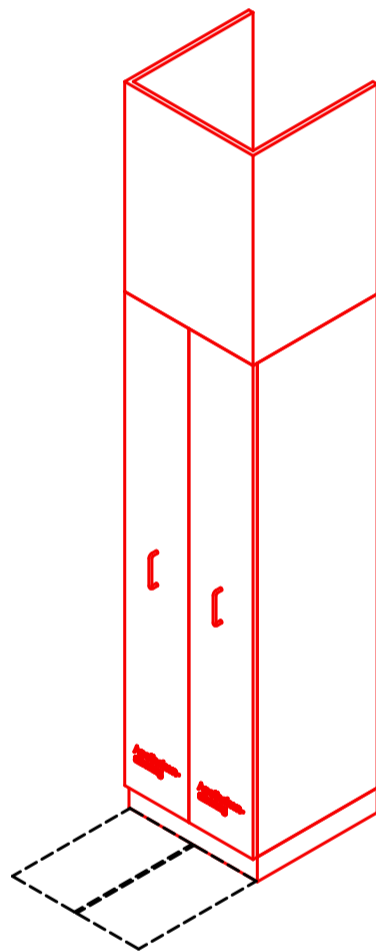
Maßstab: 1:25
Datum: 06.01.2026

Neubau Flugfeldklinikum Böblingen

KennNr.:
1.06.938

Raum-Nr:
1.01.25

Raum-Name:
U/B, Notfall -_Pflegestützpunkt



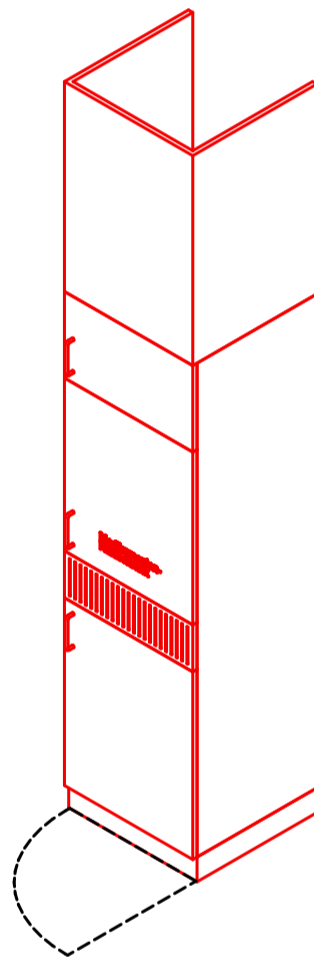
Maßstab:1:25
Datum: 06.01.2026

Neubau Flugfeldklinikum Böblingen

KennNr.:
1.06.939

Raum-Nr:
2.11.02.11

Raum-Name:
Arbeitsraum, rein



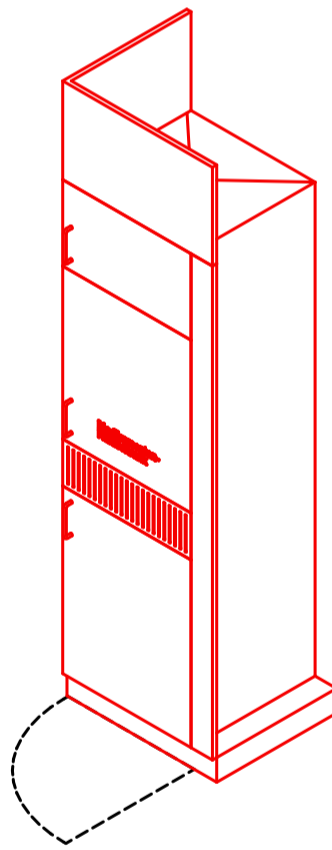
Maßstab: 1:25
Datum: 06.01.2026

Neubau Flugfeldklinikum Böblingen

KennNr.:
1.06.940

Raum-Nr:
1.02.07.18_a

Raum-Name:
Arbeitsraum, rein



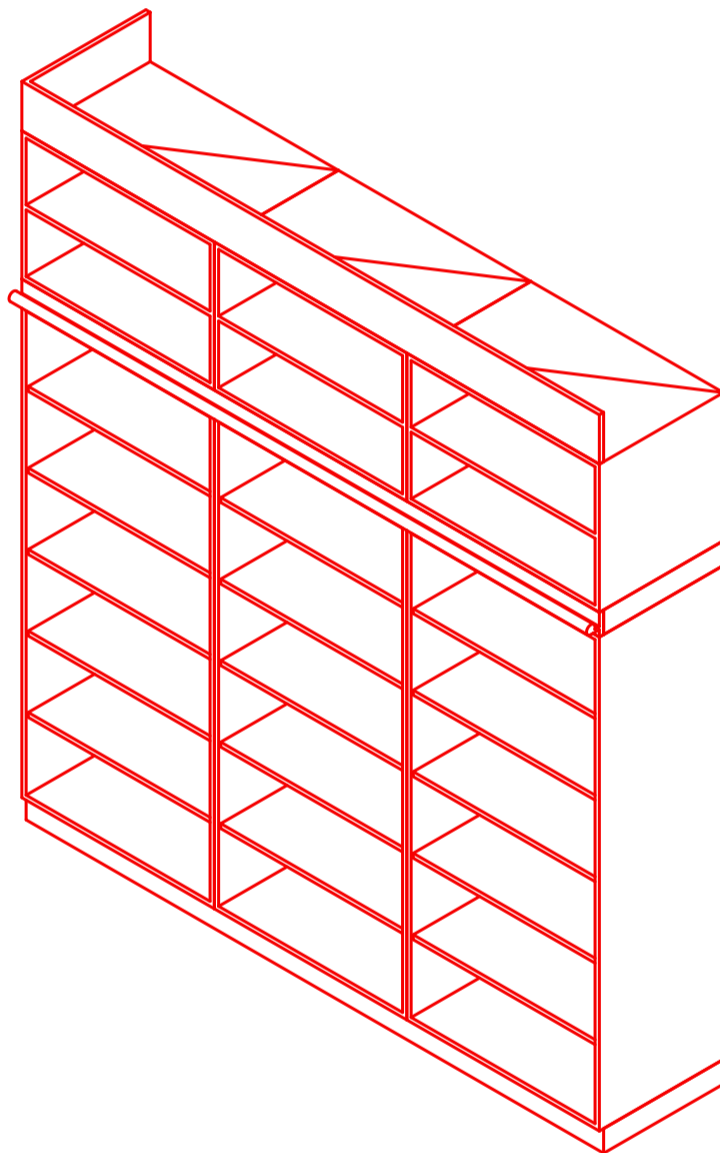
Maßstab: 1:25
Datum: 06.01.2026

Neubau Flugfeldklinikum Böblingen

KennNr.:
1.06.941

Raum-Nr:
7.06.02.13_a

Raum-Name:
Dienstraum, Arzt -_VSB (Fischertisch)



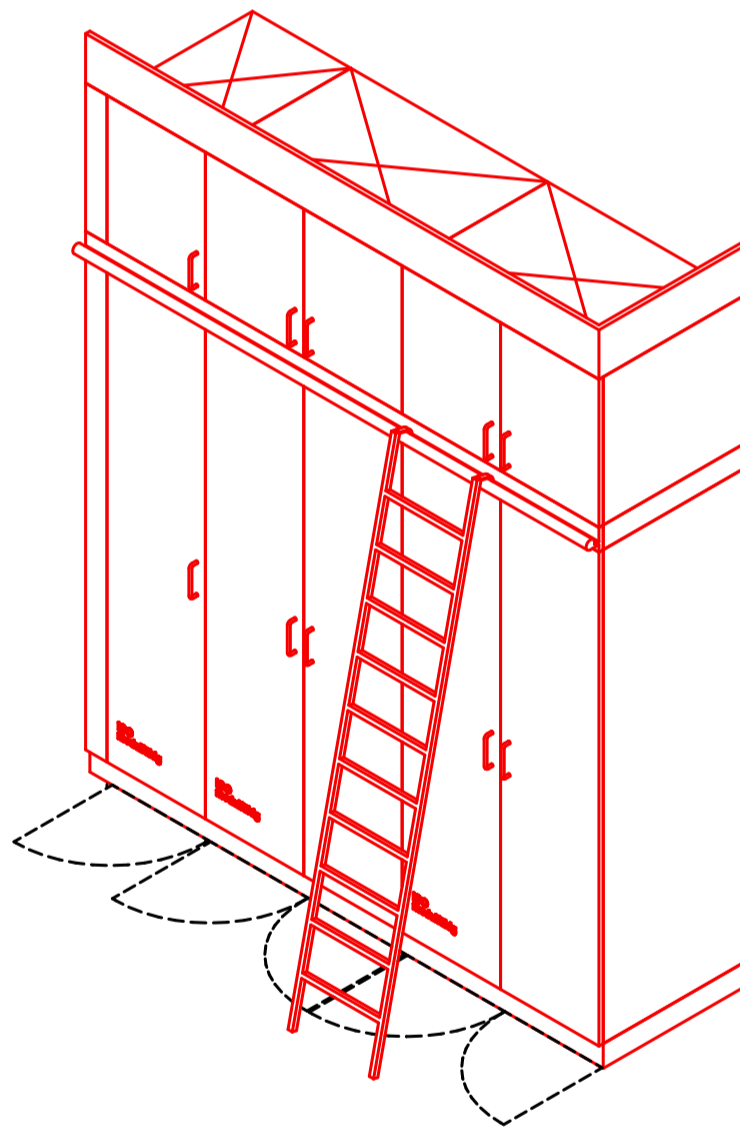
Maßstab:1:25
Datum: 06.01.2026

Neubau Flugfeldklinikum Böblingen

KennNr.:
1.06.942

Raum-Nr.:
1.07.01.42

Raum-Name:
Befundungsraum



Maßstab: 1:25
Datum: 06.01.2026